

## ■ MEFA csatlakozók SML öntöttvas csövekhez



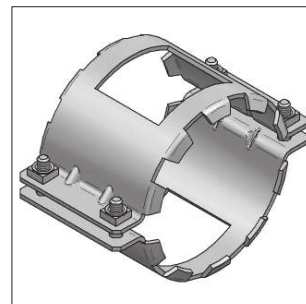
SIMA >G< csatlakozó  
1 csavarral  
DN 50 - 100  
3b/2 oldal



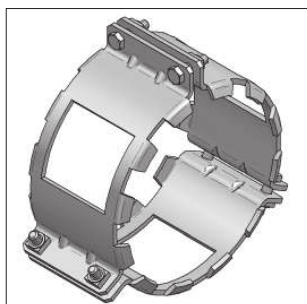
SIMA >G< csatlakozó  
2 csavarral  
DN 125 - 150  
3b/2 oldal



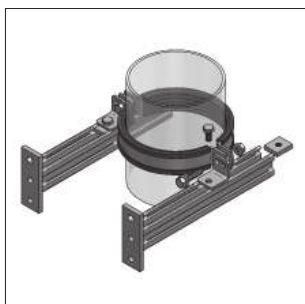
SIMA >CV< csatlakozó  
DN 200  
3b/2 oldal



SIMA-Cramp  
összekötő bilincs  
DN 50 - 125  
3b/3 oldal



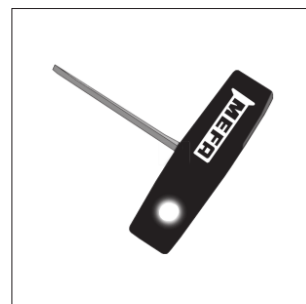
SIMA-Cramp  
összekötő bilincs  
DN 150 - 250  
3b/3 oldal



Lefolyócső rögzítő készlet  
DN 80 - 200  
3b/4 oldal



SIMA-CON átmeneti  
csatlakozó  
DN 50 - 125  
3b/5 oldal

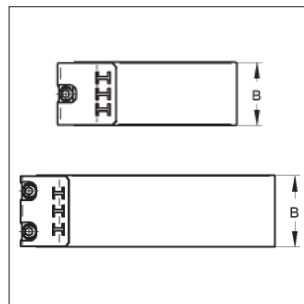
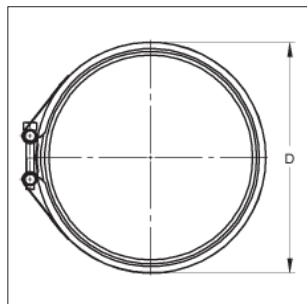


SIMA-kézi csavarhúzó 5/150  
3b/5 oldal

## SIMA >G< csatlakozó



SIMA >G< csatl. 1 csavarral  
SIMA >G< csatl. 2 csavarral



SIMA >G< 1 csavarral  
SIMA >G< 2 csavarral

Horonymentes  
öntöttvas  
lefolyócsövekhez  
illetve idomokhoz.



3b

### Kivitel/szerelés:

Csatlakozástípus:	szorító csatlakozó
Záróelemcsatlakozás:	hornyos csatlakozás
Névl.méret:	DN 50 - 150
Külső cső Ø:	58 - 160 mm
Nyomásterhelhetőség:	0,5 bar -ig ellenőrizve
Csavarok meghúzási nyomatéka:	6 Nm
Csavartípus (DIN 912):	belső kulcsnyílású, M6 (SW 5)
Csavarminőség:	8.8
Tömítőgyűrűk száma a gumimandzsettában:	4

### Műszaki adatok:

Bilincs anyaga:	Acél
Anyagminőség:	S 320 GD
Felület:	Cink-Alumínium
Szorító anyaga:	Acél
Anyagminőség:	9 S 20
Felület:	Cink-Alumínium
Tömítő gumimandzsetta:	Gumi EPDM-010
Hőállóság:	- 35 °C - + 80 °C
Shore-Keményység:	55 ± 5° Shore

**Megjegyzés:** 0,5 bar feletti nyomásterhelés esetén SIMA-Cramp összekötő bilincs ajánlott.

### Megjegyzés:

\* rendelésre, egyedi szállítási határidő

### Névl.méret DN 50 - 100 (1 csavaros kivitel)

Megnevezés	Névl.méret [DN]	Külső cső Ø [mm]	Bilincs szélessége B [mm]	Teljes szélesség D [mm]	Súly [kg/db]	Csom. [db]	Cikkszám
SIMA >G<*	50	58	46	70	0,165	100	4470050
SIMA >G<*	70	78	46	90	0,196	100	4470070
SIMA >G<*	80	83	46	95	0,201	50	4470080
SIMA >G<*	100	110	46	122	0,237	50	4470100

### Névl.méret DN 125 - 150 (2 csavaros kivitel)

SIMA >G<*	125	135	51	150	0,313	25	4470125
SIMA >G<*	150	160	51	175	0,368	20	4470150

## SIMA >CV< csatlakozó



SIMA >CV<

### Kivitel/szerelés:

Csatlakozástípus:	szorító csatlakozó
Záróelemcsatlakozás:	hegesztett csatlakozás
Névl.méret:	DN 200
Külső cső Ø:	210 mm
Nyomásterhelhetőség:	0,5 bar -ig ellenőrizve
Tömítőgyűrű száma a gumimandzsettában:	4

### Műszaki adatok:

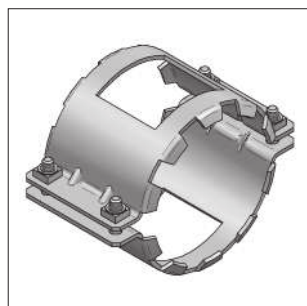
Bilincs anyaga:	rozsdamentes acél
Anyag:	1.4510/11
Szorító rész anyaga:	acél
Felület:	galv. horganyzott sárga passzíválással
Tömítő gumimandzsetta:	Gumi EPDM-010
Hőállóság:	- 35 °C - + 100 °C

### Megjegyzés:

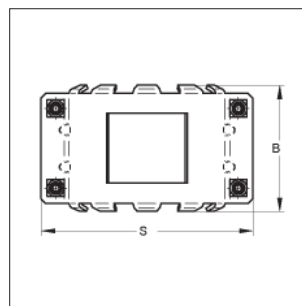
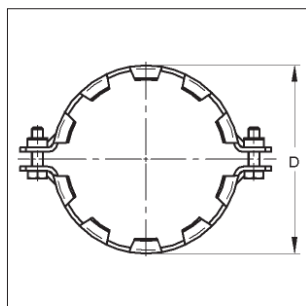
\* rendelésre, egyedi szállítási határidő

Megnevezés	Névl.méret [DN]	Külső cső Ø [mm]	Bilincs szélessége [mm]	Teljes szélesség [mm]	Súly [kg/db]	Csom. [db]	Cikkszám
SIMA >CV<*	200	210	78	220	0,681	10	4472002

## SIMA-Cramp összekötő bilincs



SIMA-Cramp  
összekötő bilincs  
DN 50 - 125



**MEFA**  
MEFA GmbH  
Kupferzell  
Verbinderkralle  
SIMA-Cramp >S<  
22 1130 3 94  
MIPA MIFOW

### Kivitel/szerelés:

Alkalmazás: Körmos rögzítő a horonymentes lefolyócsövekhez SIMA >G< karman-tyúval kombinálva

Névl.méret: DN 50 - 250  
Külső cső Ø: 58 - 274 mm  
Nyomásterhelhetőség: 5 bar -ig ellenőrizve

### Műszaki adatok:

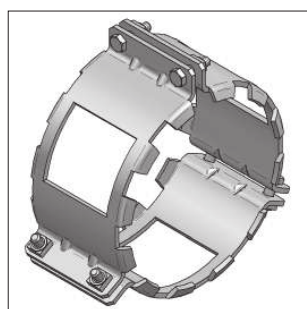
Bilincs anyaga: Acél  
Anyagminőség: S235JR  
Felület: galv. horganyzott

### Megjegyzés:

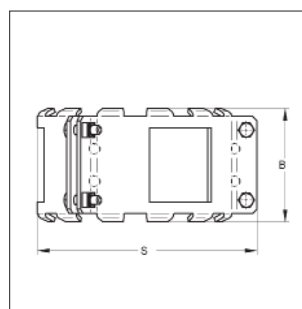
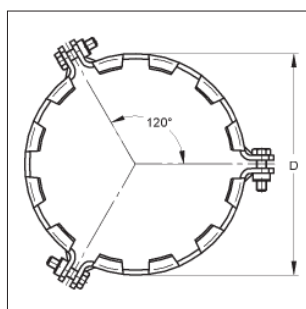
rendelésre, egyedi szállítási határidő

**Megjegyzés:** \*DN 80 érvényes vizsgálati jegyzőkönyv Nr. P 11 0003361

Megnevezés	Névl.méret	Külső cső-Ø	Elemek száma	D	B	S	Nyomásterhelhetőség ellenőrizve	Meghúzási nyomaték	Súly	Csom.	Cikkszám
	[DN]	[mm]		[mm]	[mm]	[mm]	[bar]	[Nm]	[kg/db]	[db]	
<b>SIMA-Cramp*</b>	<b>50</b>	58	2	75	79	113	5	15	0,447	20	4472500
<b>SIMA-Cramp*</b>	<b>70</b>	78	2	99	92	134	5	15	0,576	20	4472705
<b>SIMA-Cramp*</b>	<b>80*</b>	83	2	102	74	138	5	20	0,574	10	4472805
<b>SIMA-Cramp*</b>	<b>100</b>	110	2	130	103	174	5	15	0,992	10	4473000
<b>SIMA-Cramp*</b>	<b>125</b>	135	2	154	103	202	5	20	1,142	10	4473256



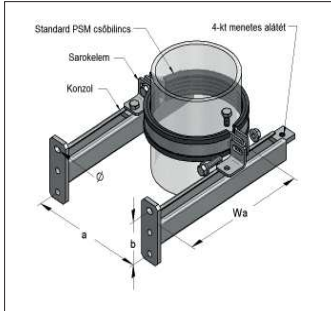
SIMA-Cramp  
összekötő bilincs  
DN 150 - 250



**MEFA**  
MEFA GmbH  
Kupferzell  
Verbinderkralle  
SIMA-Cramp >S<  
22 1130 3 94  
MIPA MIFOW

Megnevezés	Névl.méret	Külső cső-Ø	Elemek száma	D	B	Nyomásterhelhetőség ellenőrizve	Meghúzási nyomaték	Súly	Csom.	Cikkszám
	[DN]	[mm]		[mm]	[mm]	[bar]	[Nm]	[kg/db]	[db]	
<b>SIMA-Cramp*</b>	<b>150</b>	160	3	183	106	5	20	1,792	10	4473507
<b>SIMA-Cramp*</b>	<b>200</b>	210	3	236	120	5	20	2,569	5	4474000
<b>SIMA-Cramp*</b>	<b>250</b>	274	3	300	133	5	30	3,902	4	4474508

## Lefolyócső rögzítő készlet



Lefolyócső rögzítő készlet  
(szerelve)

3b

### Kivitel/szerelés:

Alkalmazás: Állítható ejtővezeték tartó, mellyel az építési toleranciák egyenlíthetőek ki, így a vezeték feszültségmentes lehet

Névl.méret: DN 80 - 200  
Külső cső Ø: 83 - 210 mm  
Zajvédelem: DIN 4109

### Műszaki adatok:

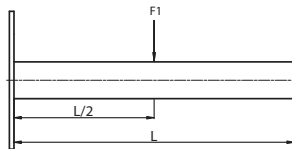
Anyag: Acél  
Felület: galv. horganyzott

Betét: Gumi TPE  
Hőállóság: - 35 °C - + 100 °C  
Betét vastagsága: 6 mm

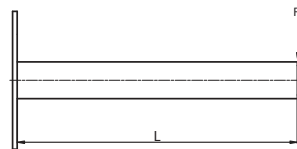
Megjegyzés: a csővezeték megcsúszását akadályozandó a bilincs fölé karima vagy hasonló elem kerüljön beépítésre

Tip.	Névl.méret	Külső cső-Ø [mm]	a [mm]	b [mm]	WA <sub>min.</sub> [mm]	WA <sub>max.</sub> [mm]	Konzol furat-Ø [mm]	max. terhelés F1 [kN] F2 [kN]		Súly [kg/db]	Csom. [db]	Cikkszám
<b>Szett DN 80*</b>		83	140	55	75	260	15 x 11	1,44	0,72	1,63	1	4500800
<b>Szett DN 100*</b>		110	165	55	75	260	15 x 11	1,44	0,72	1,70	1	4501000
<b>Szett DN 125*</b>		135	200	80	85	300	15 x 11	4,16	2,08	2,69	1	4501250
<b>Szett DN 150*</b>		160	230	80	100	300	15 x 11	4,16	2,08	2,80	1	4501500
<b>Szett DN 200*</b>		210	280	85	125	315	20 x 14	6,64	3,32	4,09	1	45020045

Terhelési eset 1 (LF1)



Terhelési eset 2 (LF2)



### Készlet tartalma

Tip.	Névl.méret	Csőbilincs		Konzol		Sarok- elem [2 db]	Hatlapfejű- csavar [2 db]	4-kt- szögletes menetes alátét [2 db]
		Tip. [1 db]	Befogási tartomány [mm]	Megnevezés [2 db]	Hossz [mm]			
<b>Szett DN 80*</b>		Maxima PSM	84 - 90	C-Profil 35/21/2,0	263	E25	M10 x 20	35 x 30, M10
<b>Szett DN 100*</b>		Maxima PSM	108 - 112	C-Profil 35/21/2,0	263	E25	M10 x 20	35 x 30, M10
<b>Szett DN 125*</b>		Maxima PSM	133 - 136	C-Profil 35/42/1,5	300	E25	M10 x 20	35 x 30, M10
<b>Szett DN 150*</b>		Maxima PSM	158 - 163	C-Profil 35/42/1,5	300	E25	M10 x 20	35 x 30, M10
<b>Szett DN 200*</b>		Maxima PSM	207 - 213	C-Profil 45/45/2,0	315	2-furatos sarokelem 40/5 kereszt oválfurattal	M12 x 30	recés sínanya 36 x 20, M12

### Megjegyzés:

\* rendelésre, egyedi szállítási határidő

## SIMA-CON átmeneti csatlakozó



SIMA-CON


**Megjegyzés:**

\* rendelésre, egyedi szállítási határidő

**Kivitel/szerelés:**

Idomtípus:	Túlfolyóidom
Alkalmazás:	PE illetve HT lefolyócsövekhez DIN 19535 szerint, minden DIN 19 560 szerinti csőhöz, valamint DIN 19 522 SML-csővekhez
Névl.méret:	DN 50 - 125
Külső cső Ø:	40 - 125 mm
Nyomásterhelhetőség:	0,5 bar -ig ellenőrizve
Gumi EPDM megfelel:	DIN 4060 ill. EN 877 DIN 19 522

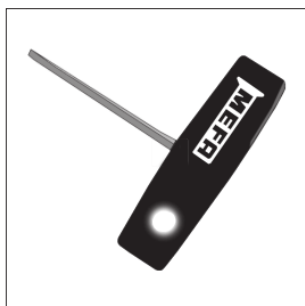
**Műszaki adatok:**

Anyag	Gumi EPDM
Gumimandzsetta:	- 35 °C - + 100 °C
Hőállóság:	
Bilincs anyaga:	Rozsdamentes acél
Anyagminőség:	1.4016
Csavar:	Kereszthornyos, SW7
Meghúzási nyomaték:	2 Nm
<b>Gyártó megnevezés:</b>	EK-Fix-Verbinder

Megnevezés	Névl.méret SML-cső [DN]	Csatlakozó cső külső-Ø [mm]	Csatlakozási mélység [mm]	Teljes magasság [mm]	Súly [kg/db]	Csom. [db]	Cikkszám
SIMA-CON*	50	40-56	42	63	0,120	50	4475050
SIMA-CON*	70	56-75	55	77	0,180	50	4475070
SIMA-CON*	80	75-90	60	83	0,242	20	4475080
SIMA-CON*	100	104-110	65	95	0,313	20	4475100
SIMA-CON*	125	125	75	103	0,430	10	4475125

Szerelési utasítást lásd 15.fejezet

## Szerszám SIMA >G< csatlakozókhoz



SIMA-kézi csavarhúzó 5/150



Bitfej, hatlapú 25 mm

**Megjegyzés:**

\* rendelésre, egyedi szállítási határidő

Megnevezés	Csom. [db]	Cikkszám
SIMA kézi csavarhúzó 5/150*	1	5010065
Bitfej, hatlapú 25 mm, 1/4", SW 5*	1	5010075