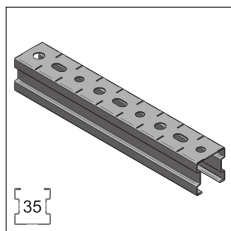
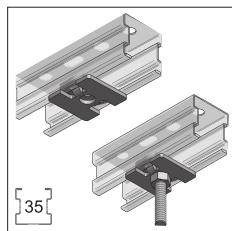


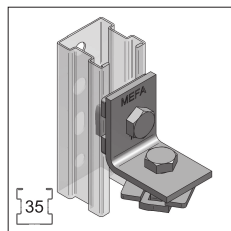
MEFA-Szerelőrendszerek



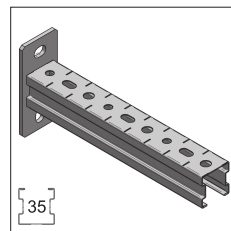
Stex szerelősínek
2/3 oldal



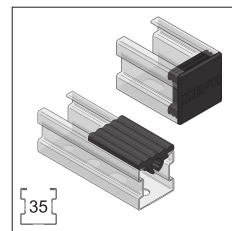
Stex 35 GP és GB
2/4 oldal



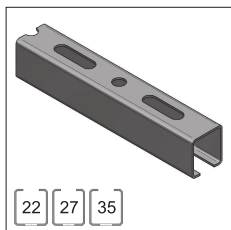
Stex sarokelemek
2/5 oldal



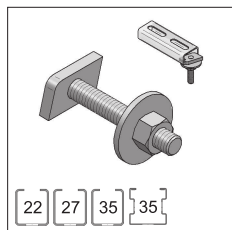
Stex konzolok
2/6 oldal



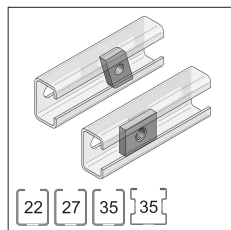
Stex tartozékok
2/8 oldal



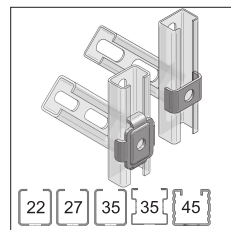
Szerelősínek
2/9 oldal



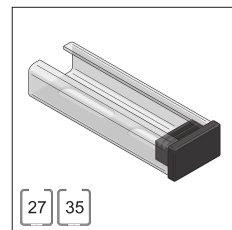
Kalapácsfejű csavarok
2/10 oldal



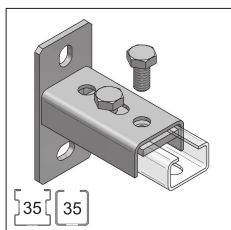
Sínnyák
2/11 oldal



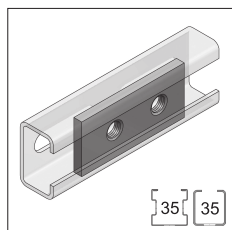
Profilrögítők
2/12 oldal



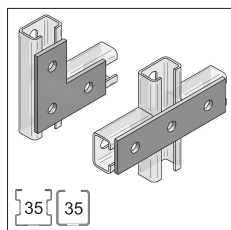
Zárósapkák
2/12 oldal



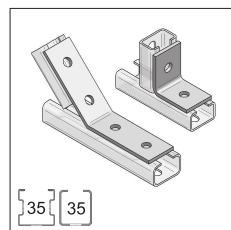
Síntalpak
2/14 oldal



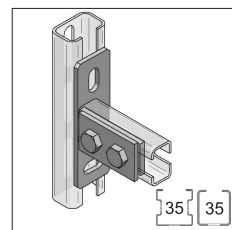
Szögletes alátétek
2/14 oldal



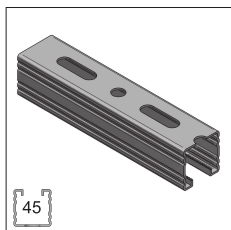
Összekötő elemek
2/15 oldal



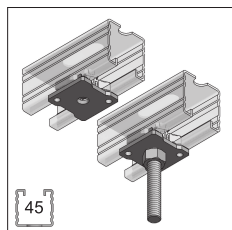
Sarokelemek
2/15 oldal



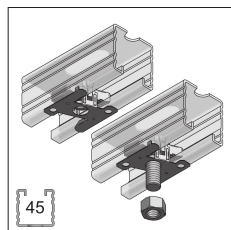
Homloklemezek
2/16 oldal



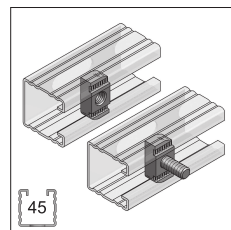
Szerelősínek
2/23 oldal



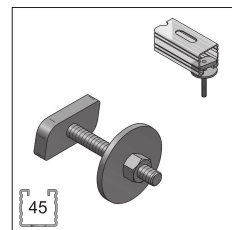
Stex 45 GP és GB
2/25 oldal



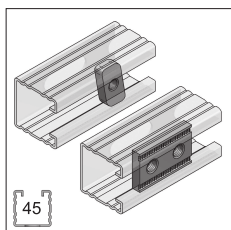
Stex 45 MP és MTB
2/26 oldal



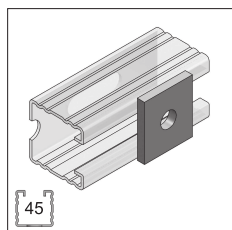
Sínnyák
2/27 oldal



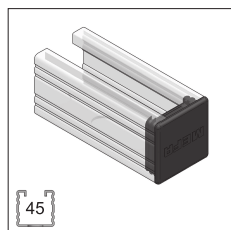
Kalapácsfejű csavarok
2/28 oldal



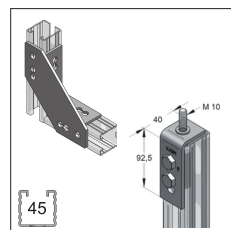
Sínnyák, menetes alátét
2/29 oldal



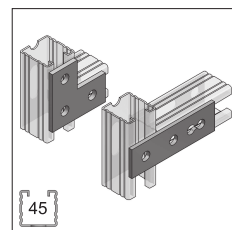
Szögletes alátétek
2/34 oldal



Zárósapkák
2/34 oldal

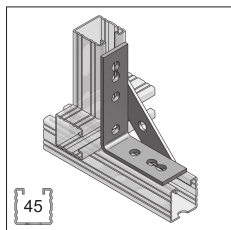


Univerzális sarokelem
Fejcsatlakozó elem
2/35 oldal

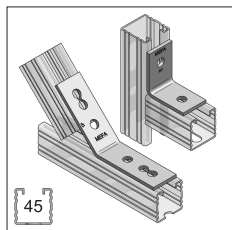


Lapos összekötőelemek
2/36 oldal

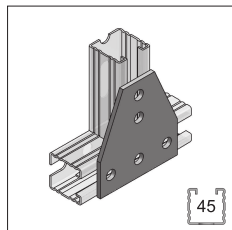
MEFA-Szerelőrendszerek



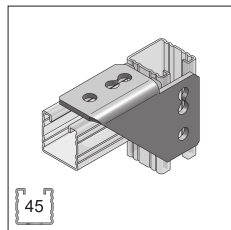
Sarokelemek
2/36 oldal



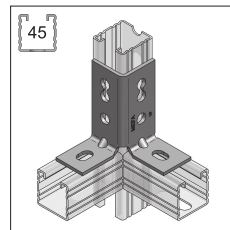
Sarokelemek
2/37 oldal



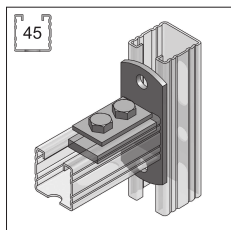
Összekötő elemek
2/38 oldal



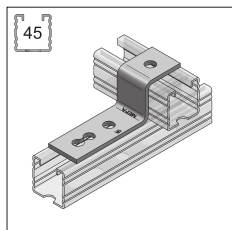
Sarokösszekötők
2/38 oldal



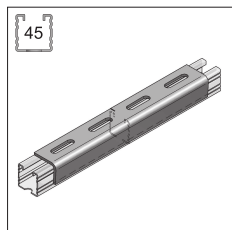
Sarokösszekötők 3D
2/39 oldal



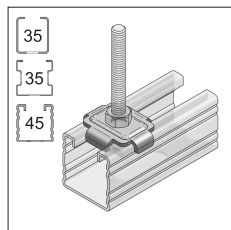
Homloklemezek
2/39 oldal



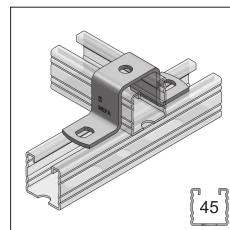
Lépcsős összekötő
2/40 oldal



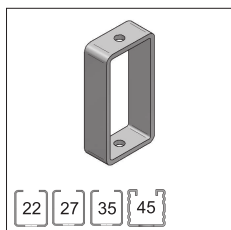
Síntoldó
2/40 oldal



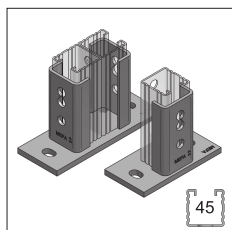
Kombi profilrögzítő
2/41 oldal



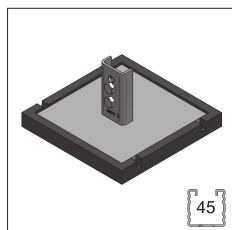
Kalapprofilok
2/41 oldal



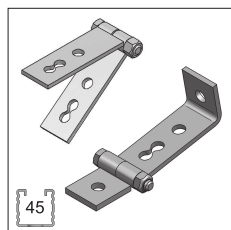
Magasságállító elem
2/42 oldal



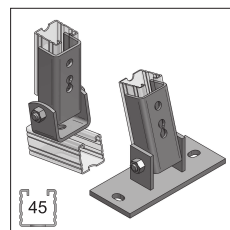
Síntalpak
2/42 oldal



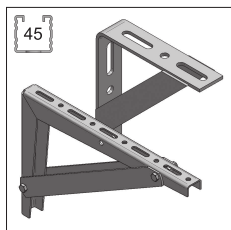
Tetősíntalpak
2/43 oldal



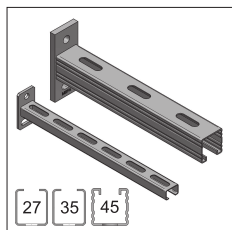
Csuklós összekötők
2/44 oldal



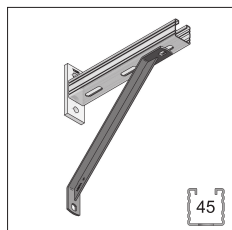
Csuklós tartók
2/46 oldal



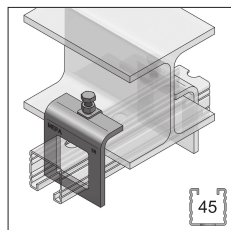
Konzolok merevítéssel
2/48 oldal



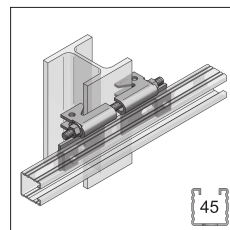
Konzolok
2/49 oldal



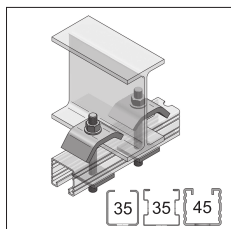
Merevítő 45° konzolokhoz
2/54 oldal



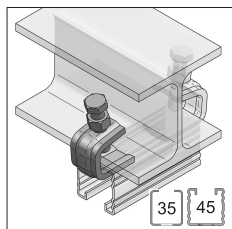
Gerendafeszítő
2/54 oldal



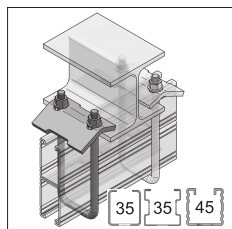
Gerendarögzítő karmok
2/54 oldal



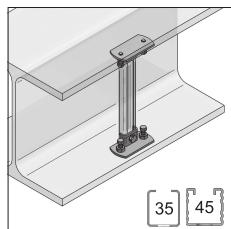
Feszítőkarmok
2/56 oldal



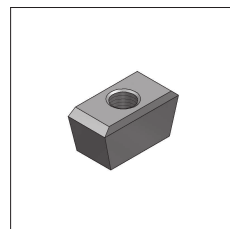
Sínszorító
2/56 oldal



Feszítőkengyelek
2/57 oldal



Gerendafeszítő elem
2/58 oldal



Ékanya
2/58 oldal

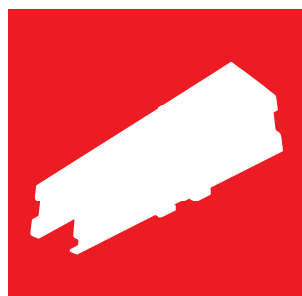
C35 Stex szerelőrendszer



Stex behelyezés



Stex elfordítás



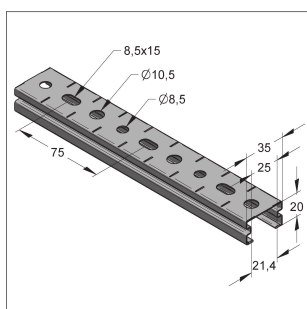
Stex pozicionálás



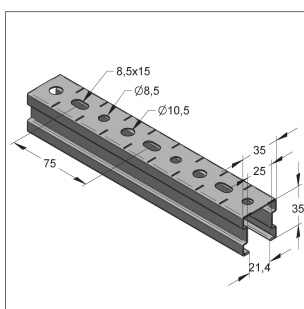
Stex rögzítés anyával

02

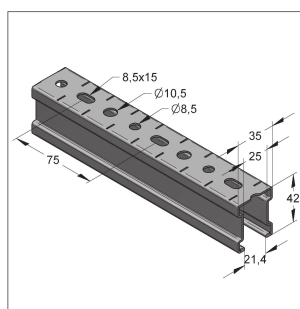
■ C35 Stex Szerelősínek, tűzihorganyzott, perforált



35/20 Stex Szerelő sín



35/35 Stex Szerelő sín



35/42 Stex Szerelő sín

**Kivitel/Szerelés:**

Síntípus: C-Profil
 Szerelési rendszer: C35 Stex rendszer, C35 rendszer
 Szerelési típus: csúszásbiztos
 Furatkép: Furat Ø 8,5 és 10,5 mm
 Oválfurat 8,5 x 15 mm
 Furattávolság: 75 mm

Műszaki adatok:

Alapanyag: Acél
 Anyagminőség: S 250 GD-Z150-N-A, EN 10346
 Felület: tűzihorganyzott szalagacél

- Fogazott felület az összekapcsolt elemek elcsúszásának elkerülésére
- A sín méretei jelezve az oldalán a könnyű azonosíthatóság érdekében

Terhelhetőségi értékeket lásd 2/13

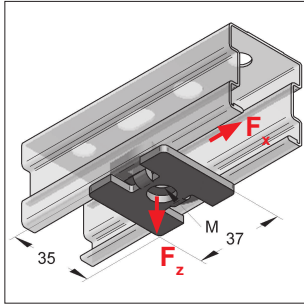
Megnevezés	Hossz [m]	Szélesség [mm]	Magasság [mm]	Súly [kg/m]	Csom. [m]	Cikkszám
35/20/0,8*	2	35	20	0,64	6x2	1273520
35/20/0,8*	3	35	20	0,64	6x3	1273523
35/35/1,0*	2	35	35	1,03	6x2	1273538
35/35/1,0*	3	35	35	1,03	6x3	1273539
35/42/1,5	2	35	42	1,63	6x2	12735422
35/42/1,5	6	35	42	1,63	12x6	12735426

i Szerelősínek műszaki adatai lásd 2/59 oldal

Megjegyzés:

*: rendelésre, egyedi szállítási határidő

C35 Stex GP bilincscsatlakozó



C35 Stex GP bilincscsatlakozó

Kivitel/Szerelés:

Sínrendszer: C35 Stex
Sínszélesség: 35 mm

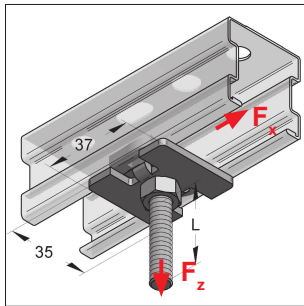
Műszaki adatok:

Alapanyag: Acél
Anyagminőség: S235JR
Felület: galv. horgany

Terhelhetőségi értékeket lásd 2/13oldal

Megnevezés	Súly [kg/db]	Csom. [db]	Cikkszám
C35 Stex GP M8	0,039	50	127201001
C35 Stex GP M10	0,039	50	127201101

C35 Stex GB gyorscsatlakozó



C35 Stex GB gyorscsatlakozó

Kivitel/Szerelés:

Sínrendszer: C35 Stex
Sínszélesség: 35 mm

Műszaki adatok:

Alapanyag: Acél
Anyagminőség: S235JR
Felület: galv. horgany

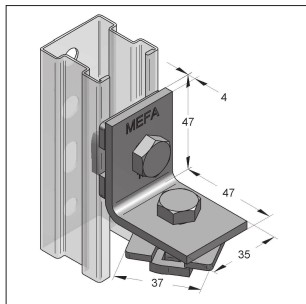
Terhelhetőségi értékeket lásd 2/13oldal

Megnevezés	Hossz L [mm]	Súly [kg/db]	Csom. [db]	Cikkszám
C35 Stex GB M8/50 gyorscsatlakozó*	36	0,061	50	127805001
C35 Stex GB M8/70 gyorscsatlakozó*	56	0,067	50	127807001
C35 Stex GB M8/90 gyorscsatlakozó*	76	0,074	50	127809001
C35 Stex GB M8/110 gyorscsatlakozó*	96	0,080	25	127811001
C35 Stex GB M8/130 gyorscsatlakozó*	116	0,087	25	127813001
C35 Stex GB M10/50 gyorscsatlakozó*	34	0,076	50	127005001
C35 Stex GB M10/70 gyorscsatlakozó*	54	0,086	50	127007001
C35 Stex GB M10/90 gyorscsatlakozó*	74	0,097	50	127009001
C35 Stex GB M10/110 gyorscsatlakozó*	94	0,107	25	127011001
C35 Stex GB M10/130 gyorscsatlakozó*	114	0,117	25	127013001

Megjegyzés:

*: rendelésre, egyedi szállítási határidő

■ C35 Stex Univerzális sarokelem



C35 Stex Univerzális sarokelem

(két elfordítható sínnyalával szerelve)

Kivitel/Szerelés:

Sínrendszer: C35 Stex
Sínszélesség: 35 mm

Megjegyzés: minden C35 Stex szerelősínhez alkalmazható

Műszaki adatok:

Alapanyag: Acél
Anyagminőség: S235JR
Felület: galv. horgany

Terhelhetőségi értékeket lásd 2/13oldal

Megnevezés

Súly
[kg/db]

Csom.
[db]

Cikkszám

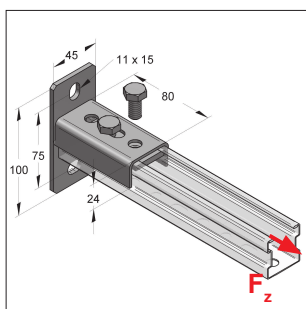
C35 Stex Univerzális sarokelem

0,216

25

127201801

■ C35 Sínalpj, előszerelt



C35 Sínalpj

Kivitel/Szerelés:

Sínszélesség: C35, és C35 Stex
Egység: Kompletten előszerelt
M10 menetű dupla sínnyalával
hatlapfejű M10 csavarral

Műszaki adatok:

Alapanyag: Acél
Anyagminőség: S235JR
Felület: galv. horgany

* Terhelési értékek az elemre vonatkoznak, nem a beépítésre!

Megnevezés

Méretek

Meghúzási nyomaték

max. terhelés *

Súly

Csom.

Cikkszám

Alaplap

[Nm]

F_z
[kN]

[kg/db]

[db]

C35 Sínalpj hosszanti

100 x 45 x 4,0 mm

25

2,0

0,374

25

080213402

C35 Sínalpj kereszt

100 x 45 x 4,0 mm

25

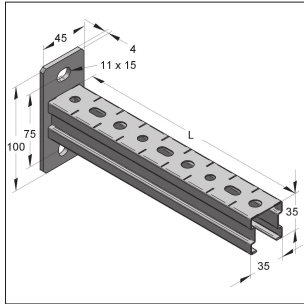
2,0

0,374

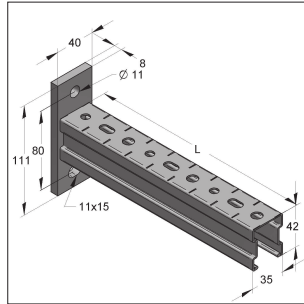
25

080213502

C35 Stex Konzol, hosszanti



C35 Stex konzol
35/35



C35 Stex konzol
35/42

Műszaki adatok: galv. horganyzott

Alapanyag:	Acél
Anyagminőség sín:	S235JR
Anyagminőség talp::	S235JR
Felület:	galvanikusan horganyzott
globális biztonsági tényező γ :	1,35

Statikai értékek csak a C35 Stex konzol 35/42 esetén:

Nyomaték	M_G :	312,72 Nm
Támaszerő	F_{AX} :	3,91 kN
Támaszerő	F_{BX} :	3,91 kN
M_G, F_{AX}, F_{BX} érvényes	LF1:	- L = 825,0 mm -ig
	LF2:	- L = 525,0 mm -ig
	LF3:	- L = 675,0 mm -ig

* max. terhelés $\sigma_{zul} = 160 \text{ N/mm}^2$ folyáshatárnál és $f = L/150$ lehajlásnál

C35 Stex Konzol 35/35 - Szerelősín 35/35/1 - Talp 100 x 45 x 4 mm

Megnevezés	Hossz [mm]	max. terhelés *			Súly [kg/db]	Csom. [db]	Cikkszám
		Terh. eset 1 F1 [kN]	Terh. eset 2 F2 [kN]	Terh. eset 3 q0 [kN/m]			
C35 Stex Konzol H35/35 L=150*	150	2,05	1,02	13,65	0,285	25	1274150
C35 Stex Konzol H35/35 L=225*	225	1,37	0,68	6,07	0,362	25	1274225
C35 Stex Konzol H35/35 L=300*	300	1,02	0,51	3,41	0,440	25	1274300
C35 Stex Konzol H35/35 L=375*	375	0,82	0,41	2,18	0,517	25	1274375
C35 Stex Konzol H35/35 L=450*	450	0,68	0,34	1,52	0,594	20	1274450
C35 Stex Konzol H35/35 L=525*	525	0,59	0,28	1,11	0,671	20	1274525

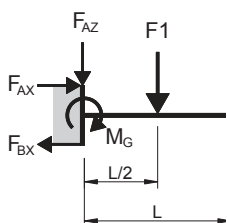
C35 Stex Konzol 35/42 - Szerelősín 35/42/1,5 - Talp 111 x 40 x 8 mm

C35 Stex Konzol H35/42 L=225*	225	2,78	1,39	12,35	0,630	20	12760225
C35 Stex Konzol H35/42 L=300*	300	2,08	1,04	6,95	0,752	20	12760300
C35 Stex Konzol H35/42 L=450*	450	1,39	0,69	3,09	0,997	15	12760450
C35 Stex Konzol H35/42 L=525*	525	1,19	0,60	2,27	1,119	15	12760525
C35 Stex Konzol H35/42 L=600*	600	1,04	0,49	1,74	1,241	10	12760600

Megjegyzés:

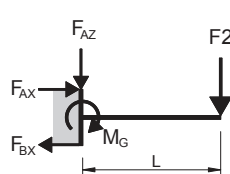
*: rendelésre, egyedi szállítási határidő

Terh. eset 1



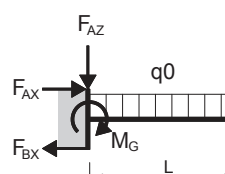
$$F_{AZ} = F1 \quad M_G = \frac{F1 * L}{2}$$

Terh. eset 2



$$F_{AZ} = F2 \quad M_G = F2 * L$$

Terh. eset 3

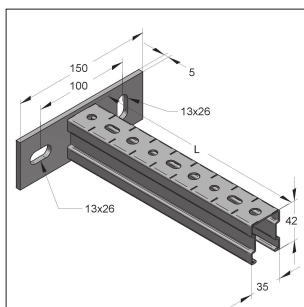


$$F_{AZ} = q0 * L \quad M_G = \frac{q0 * L^2}{2}$$

Megjegyzés:

A terhelési értékek csak statikus terhelés esetén érvényesek

■ C35 Stex Konzol 35/42, kereszt



Stex Konzol K35/42

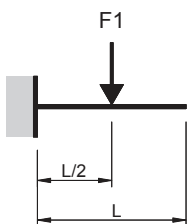
Műszaki adatok:

Alapanyag:	Acél
Anyagminőség sín:	S235JR
Anyagminőség talp::	S235JR
Felület:	galvanikusan horganyzott
globális biztonsági tényező γ :	1,35

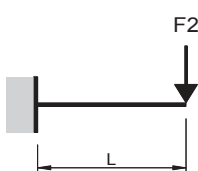
02

Megnevezés	Hossz [mm]	max. terhelés *			Súly [kg/db]	Csom. [db]	Cikkszám
		Terh. eset 1 F1 [kN]	Terh. eset 2 F2 [kN]	Terh. eset 3 q0 [kN/m]			
C35 Stex Konzol K35/42 L=300	300	1,46	0,73	4,8	0,765	20	127603001
C35 Stex Konzol K35/42 L=450	450	0,96	0,48	2,1	1,010	15	127604501

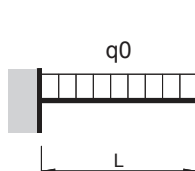
Terh. eset 1



Terh. eset 2



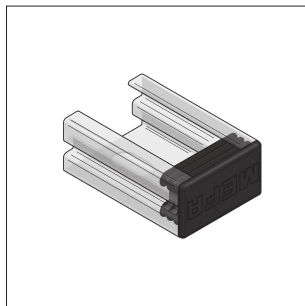
Terh. eset 3



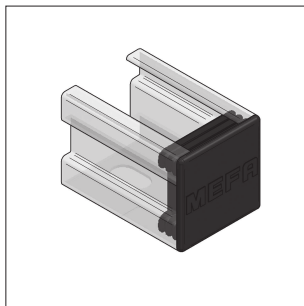
Megjegyzés:

A terhelési értékek csak statikus terhelés esetén érvényesek

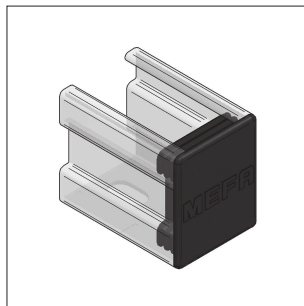
C35 Stex Zárósapka



C35 Stex Zárósapka 35/20



C35 Stex Zárósapka 35/35



C35 Stex Zárósapka 35/42

Kivitel/Szerelés:

Sínrendszer: C35 Stex
Sínszélesség: 35 mm

Műszaki adatok:

Alapanyag: Műanyag PE
Szín: Fekete

Megnevezés

Súly
[kg/db]

Csom.
[db]

Cikkszám

C35 Stex Zárósapka 35/20*

0,003

50

1272017

C35 Stex Zárósapka 35/35*

0,005

50

911272016

C35 Stex Zárósapka 35/42

0,005

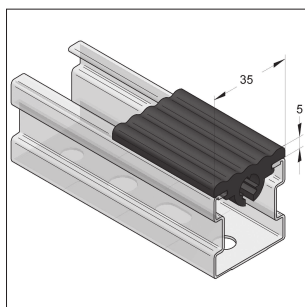
50

911272024

Megjegyzés:

*: rendelésre, egyedi szállítási határidő

C35 Stex Sín profilgumi



C35 Stex Sín profilgumi

Kivitel/Szerelés:

Zaj-, szennyezés- és szigetelésvédelem sínek között illetve rögzített elemeknél (pl. légcsatorna)
Bepattanó profil gyors szereléshez
Stex-Szerelősínekhez alkalmazható
M8 és M10 menetes szárákhoz is alkalmazható

Műszaki adatok:

Alapanyag: Gumi TPE
Shore-keménység (DIN 53505) kb. 45° Shore
Szín: Fekete
Hőállóság: - 35 °C - + 100 °C

Megnevezés

Súly
[kg/m]

Csom.

Cikkszám

C35 Stex Sín profilgumi, tekercs, L=20m*

0,302

20 m

1272019

C35 Stex Sín profilgumi, L=50 mm*

0,302

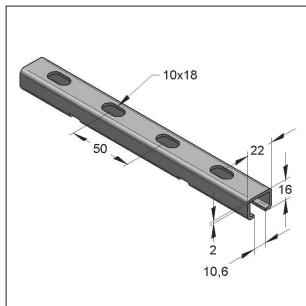
50 db

1272020

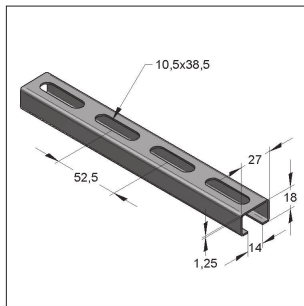
Megjegyzés:

*: rendelésre, egyedi szállítási határidő

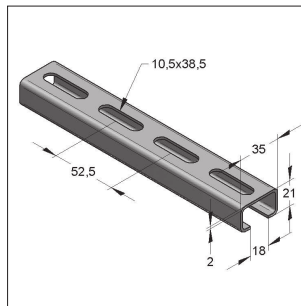
■ C22 - C35 Szerelősínek, tűzihorganyzott, perforált



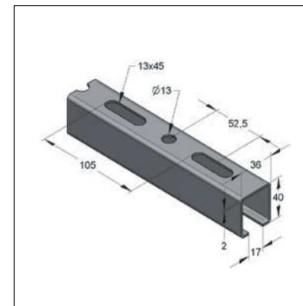
C22 Szerelő sín 22/16/2



C22 Szerelő sín 27/18/1,25



C35 Szerelő sín 35/21/2



C35 Szerelő sín 36/40/2

02

Műszaki adatok:

Alapanyag: S250GD-Z275-N-A (EN 10346)
 Felület: tűzihorganyzott szalagacél



C22 Szerelő sín 22/16/2

Megnevezés	Korrózióvédelem	Súly [kg/m]	Hossz [m]	Csom. [m]	Cikkszám
22/16/2,0*	tűzihorganyzott szalagacél	0,78	2	20	0800013

C27 Szerelő sín 27/18/1,25

27/18/1,25	tűzihorganyzott szalagacél	0,60	2	20	1240013
------------	----------------------------	------	---	----	---------

C35 Szerelő sín 35/21/2


35/21/2,0	tűzihorganyzott szalagacél	1,16	2	12	0800022
35/21/2,0	tűzihorganyzott szalagacél	1,16	3	18	0800023
35/21/2,0	tűzihorganyzott szalagacél	1,16	6	36	0800026

C35 Szerelő sín 36/40/2

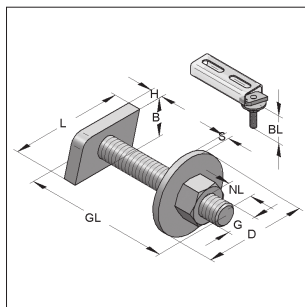
36/40/2,0	tűzihorganyzott szalagacél	1,85	2	12	0800032
36/40/2,0	tűzihorganyzott szalagacél	1,85	3	12	0800033
36/40/2,0	tűzihorganyzott szalagacél	1,85	6	72	0800036

Megjegyzés:

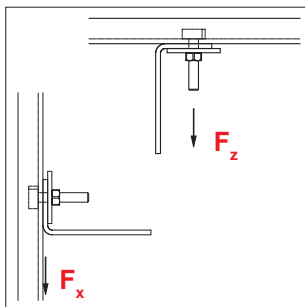
*: rendelésre, egyedi szállítási határidő

 Szerelősínek műszaki adatai lásd 2/61
 Szerelősínek rozsdamentes acélból V2A illetve V4A lásd 13. fejezet
 Szerelősínek műanyag bevonattal kérésre

Kalapácsfejű csavar



Kalapácsfejű csavar



Terhelések

Kivétel/Szerelés:

Rögzítés típusai: Csúszásbiztos rögzítéshez illetve MEFA-szerelősínekre való rögzítéshez

Alkalmazás: Csőbilincsek direkt rögzítésére

Műszaki adatok:

Alapanyag: Acél
Anyagminőség: S235JR
Felület: galv. horgany

Terhelési értékeket lásd 2/13

¹⁾ nem alkalmazható M8/10 lépcsős anyagokhoz

²⁾ nem alkalmazható M10/12 lépcsős anyagokhoz

Szerelősínek 22/16

Megnevezés	G x GL	L x B x H	S	D	Hossz NL	Hossz BL	Súly	Csom.	Cikkszám
	[mm]	[mm]	[mm]	[mm]	[mm]	[mm]	[kg/db]	[db]	
C22 Kalapácsfejű csavar *	M8x25 ¹⁾	17x17x5	2	25	9,5	18	0,029	100	0692320
C22 Kalapácsfejű csavar *	M8x30	17x17x5	2	25	14,5	23	0,031	100	0692328
C22 Kalapácsfejű csavar *	M8x40	17x17x5	2	25	24,5	33	0,034	100	0692330
C22 Kalapácsfejű csavar *	M10x40	17x17x5	2	20	23,0	33	0,044	100	0693340

Szerelősínek 27/18

C27 Kalapácsfejű csavar *	M8x20 ¹⁾	24x13x4	2	25	6,3	15	0,025	100	0695289
C27 Kalapácsfejű csavar *	M8x30	24x13x4	2	25	16,3	25	0,028	100	0695300
C27 Kalapácsfejű csavar *	M8x40	24x13x4	2	25	26,3	35	0,032	100	0695327

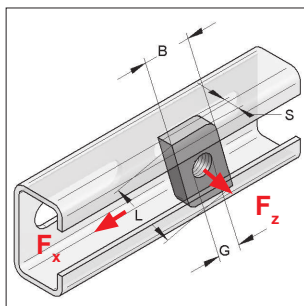
Szerelősínek 35/21, 36/40, Stex 35/20, Stex 35/35, Stex 35/42,

C35 Kalapácsfejű csavar	M8x30 ¹⁾	35x18x6	3	35	12,5	22	0,060	50	0697044
C35 Kalapácsfejű csavar	M8x40	35x18x6	3	35	22,5	32	0,063	50	0697051
C35 Kalapácsfejű csavar	M8x50	35x18x6	3	35	32,5	42	0,066	50	0697060
C35 Kalapácsfejű csavar	M8x70	35x18x6	3	35	52,5	62	0,073	50	0697075
C35 Kalapácsfejű csavar	M10x30 ²⁾	35x18x6	3	35	10,5	22	0,070	50	0697540
C35 Kalapácsfejű csavar	M10x40	35x18x6	3	35	21,0	32	0,075	50	0697560
C35 Kalapácsfejű csavar	M10x50	35x18x6	3	35	31,0	42	0,080	50	0697570
C35 Kalapácsfejű csavar *	M10x70	35x18x6	3	35	51,0	62	0,090	50	0697590
C35 Kalapácsfejű csavar *	M12x35	35x18x6	3	37	14,0	27	0,088	50	0698040
C35 Kalapácsfejű csavar *	M12x50	35x18x6	3	37	29,0	42	0,097	50	0698050
C35 Kalapácsfejű csavar *	M12x70	35x18x6	3	37	49,0	62	0,111	50	0698070

Megjegyzés:

*: rendelésre, egyedi szállítási határidő

■ Sínanya



C35 Sínanya

Kivitel/Szerelés:

Rögzítés: Csúszásbiztos rögzítéshez illetve MEFA-szerelősínekre való rögzítéshez hatlapfejű csavarral kombinálva, vagy menetes csappal, menetes szárral (FK 4.6), alátéttel, és hatlapú anyával.

Műszaki adatok:

Alapanyag: Acél
Anyagminőség: S235JR
Felület: galv. horgany

Alkalmazás: Csőbilincsek illetve tartók direkt rögzítésére

Terhelési értékeket lásd 2/13

02

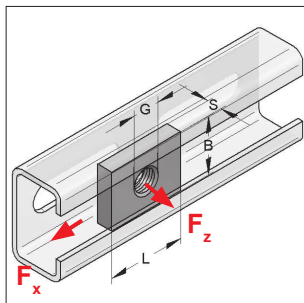
Szerelősínek 27/18

Megnevezés	Menet G	Méret L x B x S [mm]	Súly [kg/db]	Csom. [db]	Cikkszám
C27 Sínanya M8	M8	24 x 13 x 4	0,008	100	0750069

Szerelősínek 35/21, 36/40, Stex 35/20, Stex 35/35, Stex 35/42

C35 Sínanya M8	M8	35 x 18 x 6	0,024	100	0750077
C35 Sínanya M10	M10	35 x 18 x 6	0,023	100	0750085
C35 Sínanya M12	M12	35 x 18 x 6	0,022	100	0750093

■ Szögletes sínanya



C35 Szögletes sínanya

Kivitel/Szerelés:

Rögzítés: Csúszásbiztos rögzítéshez illetve MEFA-szerelősínekre való rögzítéshez hatlapfejű csavarral kombinálva, vagy menetes csappal, menetes szárral (FK 4.6), alátéttel, és hatlapú anyával.

Műszaki adatok:

Alapanyag: Acél
Anyagminőség: S235JR
Felület: galv. horgany¹⁾

Alkalmazás: Szerelősín és összekötőelem egymáshoz rögzítésére

Terhelési értékeket lásd 2/13

¹⁾ Kültéri alkalmazásra Cink-Nikkel-bevonattal is rendelhető

(Korrozióállósági osztály C3 ISO 9223 szerint). Szállítási határidő kérésre!

Szerelősínszélesség 22 mm

Megnevezés	Méret L x B [mm]	S [mm]	Menet G	Súly [kg/db]	Csom. [db]	Cikkszám
C22 Szögletes sínanya M6 *	17 x 17	5	M6	0,011	100	0740012
C22 Szögletes sínanya M8 *	17 x 17	5	M8	0,010	100	0740020
C22 Szögletes sínanya M10 *	17 x 17	5	M10	0,010	100	0740039

Szerelősínszélesség 27, 35, 36 mm

C35 Szögletes sínanya M8	30 x 22	6	M8	0,030	100	0750808
C35 Szögletes sínanya M10	30 x 22	6	M10	0,029	100	0750810

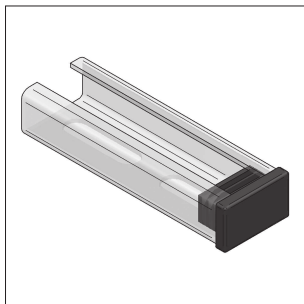
Szerelősínszélesség 35, 36 és 45 mm (Stex 35/20 és 35/35 -höz nem megfelelő)

C35/45 Szögletes sínanya M8	35 x 30	6	M8	0,048	50	0816112
C35/45 Szögletes sínanya M10	35 x 30	8	M10	0,063	50	0816120
C35/45 Szögletes sínanya M12	35 x 30	8	M12	0,061	50	0816138
C35/45 Szögletes sínanya M16	35 x 30	8	M16	0,058	50	0816146

Megjegyzés:

*: rendelésre, egyedi szállítási határidő

Zárósapka



Zárósapka

Kivitel/Szerelés:

Sínrendszer: 27/18, 35/21
Sínszélesség: 27 mm, 35 mm, 36mm

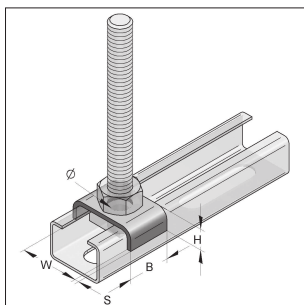
Műszaki adatok:

Alapanyag: Műanyag PE
Szín: Fekete

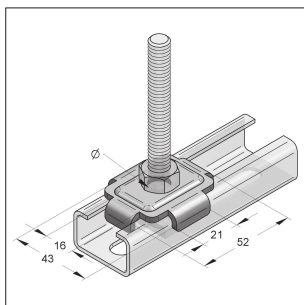
02

Megnevezés	Sínrendszer	Súly [kg/db]	Csom. [db]	Cikkszám
C27 Zárósapka 27/18	27/18	0,005	50	0809032
C35 Zárósapka 35/21	35/21	0,006	50	0809012
C35 Zárósapka 36/40	36/40	0,009	50	0809045

Profilrögzítő



Profilrögzítő



C35/45 Profilrögzítő kombi

Kivitel/Szerelés:

Sínrendszer: C22, 27, 35, 36, C35 Stex
C45

Műszaki adatok:

Alapanyag: Acél
Anyagminőség: S235JR
Felület: galv. horgany¹⁾

¹⁾ Kültéri alkalmazásra Cink-Nikkel-bevonattal is rendelhető (Korrozióállósági osztály C3 ISO 9223 szerint). Szállítási határidő kérésre!

Szerelősínszélesség 22

Megnevezés	W [mm]	B [mm]	Méreték Furat-Ø [mm]	H [mm]	S [mm]	Súly [kg/db]	Csom. [db]	Cikkszám
C22 Profilrögzítő*	23,0	20	10,5	10	2	0,013	100	0809502

Szerelősínszélesség 27

C27 Profilrögzítő *	28,0	20	10,5	8	2	0,013	100	0809504
----------------------------	------	----	------	---	---	-------	-----	---------

Szerelősínszélesség 35, 36, 45 mm és Stex 35



C35/45 Profilrögzítő kombi 11	-	-	11,0	-	-	0,049	100	08095035
C35/45 Profilrögzítő kombi 13	-	-	13,0	-	-	0,047	100	08162945
C35/45 Profilrögzítő kombi 17	-	-	17,0	-	-	0,041	100	08163365



Megjegyzés:



*: rendelésre, egyedi szállítási határidő



Terhelési értékek



Egységes biztonsági tényező $\gamma = 2$

Szerelősín tűzihorganyzott	Stex bilincscsatlakozó, menetes alátét			
				
	F_z [kN]	F_x [kN]	M10 4.6 [Nm]	M8 4.6 [Nm]
Stex 35/20/0,8	1,5	0,4	12	10
Stex 35/35/1,0		0,5		
Stex 35/42/1,5	2,5			

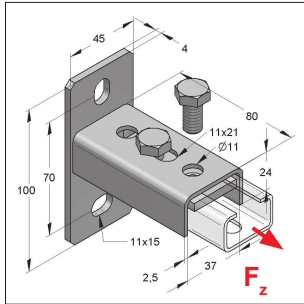
Szerelősín tűzihorganyzott	Sínanya 28 x 15 (24 x 13 x 4)		
			
	F_z [kN]	F_x [kN]	M8 4.6 [Nm]
C27/18/1,25	1,4	0,5	10

Szerelősín tűzihorganyzott	Sínanya 38 x 17 (35 x 18 x 6)				
					
	F_z [kN]	F_x [kN]	M12 4.6 [Nm]	M10 4.6 [Nm]	M8 4.6 [Nm]
C35/21/2,0	1,8	0,5	30	25	20
C36/40/2,0					
Stex 35/20/0,8					
Stex 35/35/1,0					
Stex 35/42/1,5					

Szerelősín tűzihorganyzott	Szögletes sínanya 17 x 17 (17 x 17 x 5)				
					
	F_z [kN]	F_x [kN]	M12 4.6 [Nm]	M10 4.6 [Nm]	M8 4.6 [Nm]
C22/16/2,0	4,5	0,5	20	15	10

Szerelősín tűzihorganyzott	Szögletes sínanya 30 x 22 (30 x 22 x 6)				
					
	F_z [kN]	F_x [kN]	M12 4.6 [Nm]	M10 4.6 [Nm]	M8 4.6 [Nm]
C27/18/1,25	2,7	0,5	30	25	20
C35/21/2,0	4,3				
C36/40/2,0					

C35 Síntalp, előszerelt



C35 Síntalp hosszanti

Kivitel/Szerelés:

Sínszélesség: C35, 36 és Stex 35/20, 35/35, 35/42
Egység: Kompletten előszerelt
M10 menetű dupla sínnyával
hatlapfejű M10 csavarral

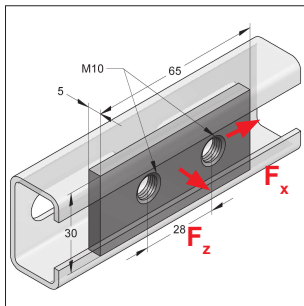
Műszaki adatok:

Alapanyag: Acél
Anyagminőség: S235JR
Felület: galv. horgany

* A terhelhetőség az elemre vonatkozik, nem a csatlakozásra

Megnevezés	Méreték	Meghúzási nyomaték	max. terhelés *	Súly	Csom.	Cikkszám
	Talplemez	[Nm]	F_z [kN]	[kg/db]	[db]	
C35 Síntalp, hosszanti	100 x 45 x 4,0 mm	25	2,0	0,374	25	080213402
C35 Síntalp, kereszt	100 x 45 x 4,0 mm	25	2,0	0,374	25	080213502

C35 Sínanya dupla, 2xM10



C35 Sínanya dupla, 2xM10

Kivitel/Szerelés:

Sínszélesség: C35, 36 és Stex 35/20, 35/35, 35/42
Alkalmazás: Szerelősín és összekötőelem egymáshoz rögzítésére

Műszaki adatok:

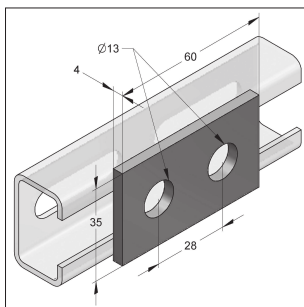
Alapanyag: Acél
Anyagminőség: S235JR
Felület: galv. horgany

Megnevezés	Méreték L x B x S [mm]	Menet	Meghúzási nyomaték [Nm]	max. terhelés F_x [kN] F_z [kN]	Súly [kg/db]	Csom. [db]	Cikkszám
C35 Sínanya 2xM10 dupla *	65 x 30 x 5	M10	25	1,1 5,0	0,072	50	0816092

Megjegyzés:

*: rendelésre, egyedi szállítási határidő

C35 Szögletes alátét dupla, 2x13mm



C35 Szögletes alátét, dupla

Kivitel/Szerelés:

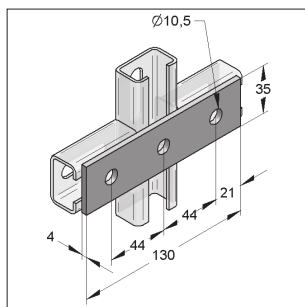
Sínszélesség: C35, 36 és Stex 35/20, 35/35, 35/42
Alkalmazás: Szerelősínnek illetve összekötő elemek egymáshoz rögzítésére

Műszaki adatok:

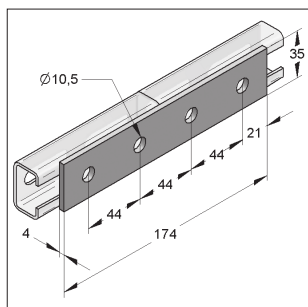
Alapanyag: Acél
Anyagminőség: S235JR
Felület: galv. horgany

Megnevezés	Méreték L x B x S [mm]	Súly [kg/db]	Csom. [db]	Cikkszám
C35 Szögletes alátét dupla, 2x13mm *	60 x 35 x 4	0,059	50	0816086

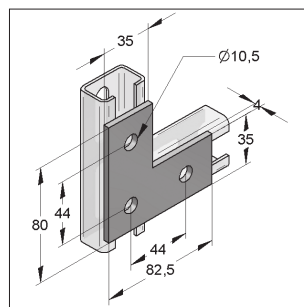
C35 Összekötő elem



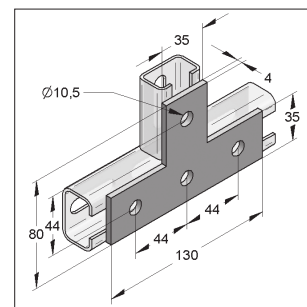
C35 Összekötő elem I 3 furat



C35 Összekötő elem I 4 furat



C35 Összekötő elem L 3 furat



C35 Összekötő elem T 4 furat

Kivitel/Szerelés:

Sínszélesség: C35, 36 és Stex 35/20, 35/35, 35/42

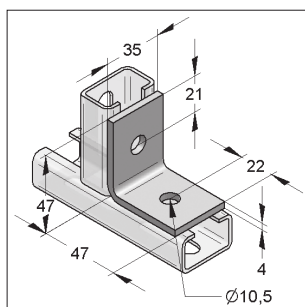
Műszaki adatok:

Alapanyag: Acél
Anyagminőség: S235JR
Felület: galv. horgany

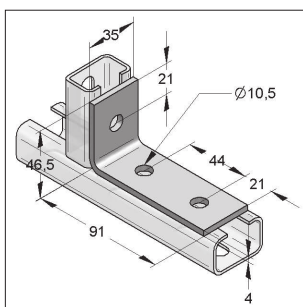
Megjegyzés: a terhelhetőség az összekötött elemektől függ

Megnevezés	Méreték L x B x S [mm]	Súly [kg/db]	Csom. [db]	Cikkszám
C35 Összekötő elem I 3 furat	130 x 35 x 4	0,138	25	0814457
C35 Összekötő elem I 4 furat	174 x 35 x 4	0,184	25	0814465
C35 Összekötő elem L 3 furat	82,5 x 80 x 4	0,135	25	0814430
C35 Összekötő elem T 4 furat	130 x 80 x 4	0,185	25	0814449

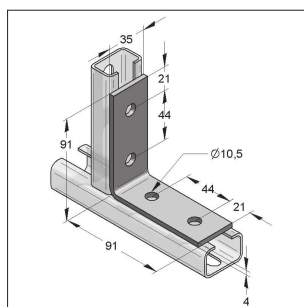
C35 Sarokelem



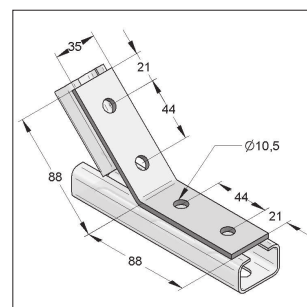
C35 Sarokelem 90° 2 furat



C35 Sarokelem 90° 3 furat



C35 Sarokelem 90° 4 furat



C35 Sarokelem 135° 4 furat*

Kivitel/Szerelés:

Sínszélesség: C35, 36 és Stex 35/20, 35/35, 35/42

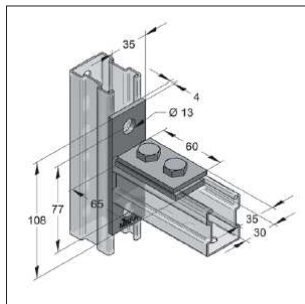
Műszaki adatok:

Alapanyag: Acél
Anyagminőség: S235JR
Felület: galv. horgany

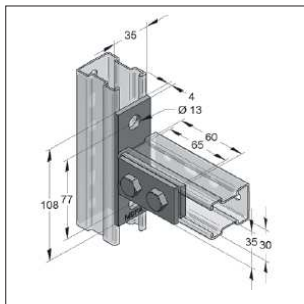
Megjegyzés: a terhelhetőség az összekötött elemektől függ

Megnevezés	Méreték L x B x S [mm]	Súly [kg/db]	Csom. [db]	Cikkszám
C35 Sarokelem 90° 2 furat	47 x 47	0,094	100	0814510
C35 Sarokelem 90° 3 furat	91 x 47	0,139	50	0814520
C35 Sarokelem 90° 4 furat	91 x 91	0,185	50	0814530
C35 Sarokelem 135° 4 furat	88 x 88	0,185	50	0814540

C35 Homloklemez



C35 Homloklemez kereszt



C35 Homloklemez hosszanti

Kivitel/Szerelés:

Sínszélesség: C35, 36 és Stex 35/20, 35/35, 35/42

Szállítási egység: C35 szögletes alátét dupla 13 mm
Hlf. csavar M10

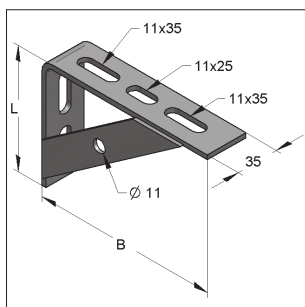
Megjegyzés: - Nem alkalmazható mennyezeti vagy függőleges tartónak (függesztésre)
- Konzolcsatlakozóként nem ajánlott

Műszaki adatok:

Alapanyag: Acél
Anyagminőség: S235JR
Felület: galv. horgany

Megnevezés	Csavar	Méreték L x B x S [mm]	Súly [kg/db]	Csom. [db]	Cikkszám
C35 Homloklemez kereszt	M10	108 x 35 x 4	0,283	20	081645301
C35 Homloklemez hosszanti	M10	108 x 35 x 4	0,283	20	081655801

C35 Sarokkonzol, merevített



C35 Sarokkonzol, merevített

Kivitel/szerelés:

Sínrendszer: C35, 36
furatosztás 105 mm

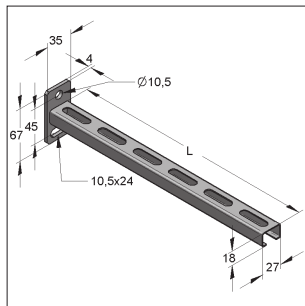
Műszaki adatok:

Anyag: Acél
Anyagminőség: S235JR
Felület: galv. horganyzott

¹⁾ Terhelési értékek az elemre vonatkoznak, nem a rögzítésre

Megnevezés	Méreték L x B x S [mm]	max. terhelés ¹⁾ [kN]	hossznál [mm]	Súly [kg/db]	Csom. [db]	Cikkszám
C35 Sarokkonzol, 1 merevítővel	100 x 152 x 4	2,5	120	0,30	25	0803100

C27 Konzol 27/18/1,25mm



C27 Konzol

Műszaki adatok:

Anyagminőség talp: S235JR, $f_y = 235 \text{ N/mm}^2$

Anyagminőség szerelősín: DC01, $f_y = 160 \text{ N/mm}^2$

Felület: galv. horganyzott

Anyag: Acél

Globális biztonsági tényező γ : 1,35

Talp mérete:

67 x 35 x 4,0 mm

Szerelősín mérete:

27 x 18 x 1,25 mm

Nyomaték M_G : 36,74 Nm

Támaszerő F_{AX} : 0,82 kN

Támaszerő F_{BX} : 0,82 kN

M_G, F_{AX}, F_{BX} érvényes LF1: L = 630,0 mm -ig

LF2: L = 315,0 mm -ig

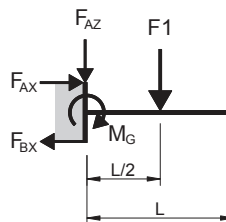
LF3: L = 420,5 mm -ig

Megnevezés	Hossz L [mm]	max. terhelés			Súly [kg/db]	Csom. [db]	Cikkszám
		Terhelési eset 1 F1 [kN]	Terhelési eset 2 F2 [kN]	Terhelési eset 3 q0 [kN/m]			
C27 Konzol H27/18 *	157,5	0,47	0,23	2,94	0,159	25	18010158
C27 Konzol H27/18 *	210,0	0,35	0,17	1,66	0,190	25	18010210
C27 Konzol H27/18 *	262,5	0,28	0,14	1,06	0,222	25	18010263
C27 Konzol H27/18 *	315,0	0,23	0,12	0,74	0,253	25	18010315

Megjegyzés:

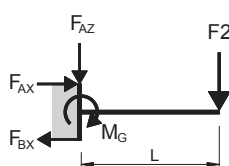
*: rendelésre, egyedi szállítási határidő

Terhelési eset 1



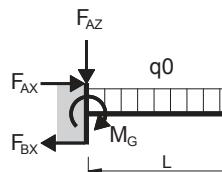
$$F_{AZ} = F1 \quad M_G = \frac{F1 * L}{2}$$

Terhelési eset 2



$$F_{AZ} = F2 \quad M_G = F2 * L$$

Terhelési eset 3

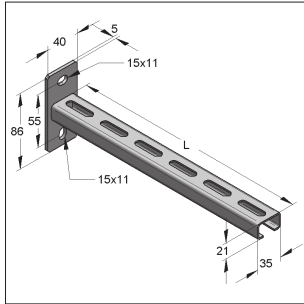


$$F_{AZ} = q0 * L \quad M_G = \frac{q0 * L}{2}$$

Megjegyzés:

Minden terhelési érték csak statikus esetre érvényes.

C35 Konzol 35/21/2,0 mm



C35 Konzol H35/21

Műszaki adatok:

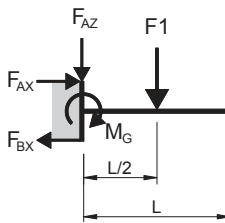
Anyagminőség talp:	S235JR, $f_y = 235 \text{ N/mm}^2$	Talp mérete:	86 x 40 x 5,0 mm
Anyagminőség szerelősín:	S250JR, $f_y = 235 \text{ N/mm}^2$	Szerelősín mérete:	35 x 21 x 2,0 mm
Felület:	galv. horganyzott		
Anyag:	Acél		
Globális biztonsági tényező γ :	1,35		

Határnyomaték	M_G :	93,86 Nm
Támaszerő	F_{AX} :	1,71 kN
Támaszerő	F_{BX} :	1,71 kN
M_G, F_{AX}, F_{BX} érvényes	LF1:	L = 630,0 mm -ig
	LF2:	L = 315,0 mm -ig
	LF3:	L = 472,5 mm -ig

¹⁾ Terhelési határ - lehajlás L/150. Nyomaték M_G és támaszerők F_{AX}, F_{BX} nem érvényesek

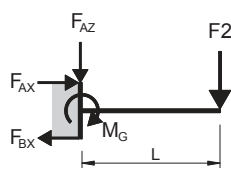
Megnevezés	Hossz L [mm]	max. terhelés			Súly [kg/db]	Csom. [db]	Cikkszám
		Terhelési eset 1 F1 [kN]	Terhelési eset 2 F2 [kN]	Terhelési eset 3 q0 [kN/m]			
C35 Konzol H35/21	157,5	1,19	0,60	7,57	0,307	25	18020158
C35 Konzol H35/21	210,0	0,89	0,45	4,26	0,368	25	18020210
C35 Konzol H35/21	262,5	0,72	0,36	2,72	0,429	25	18020263
C35 Konzol H35/21	315,0	0,60	0,30	1,89	0,490	25	18020315
C35 Konzol H35/21	420,0	0,45	0,19 ¹⁾	1,06	0,612	25	18020420
C35 Konzol H35/21	525,0	0,36	0,12 ¹⁾	0,62 ¹⁾	0,734	25	18020525

Terhelési eset 1



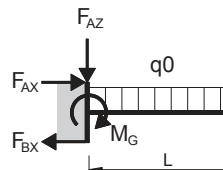
$$F_{AZ} = F1 \quad M_G = \frac{F1 \cdot L}{2}$$

Terhelési eset 2



$$F_{AZ} = F2 \quad M_G = F2 \cdot L$$

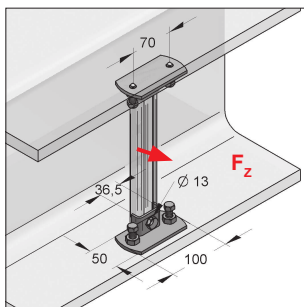
Terhelési eset 3



$$F_{AZ} = q0 \cdot L \quad M_G = \frac{q0 \cdot L^2}{2}$$

Megjegyzés:
Minden terhelési érték csak statikus esetre érvényes

C35 Gerendafeszítő elem



C35 Gerendafeszítő elem

Kivétel/szerelés:

Síntípus:	35/21, Stex 35/35, Stex 35/42
Alkalmazás:	Acéltartóban való feszítő rögzítéshez IPE 120 ill. U160 gerendamérettől
Szerelési megj.:	meghúzási nyomaték min. 25Nm
Ajánlott tartozék:	Szögletes sínanya 35x30

Műszaki adatok:

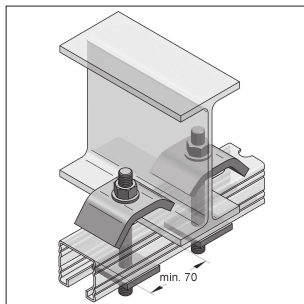
Anyag:	Acél
Anyagminőség:	S235JR
Felület:	galv. horganyzott

Megjegyzés:

*: rendelésre, egyedi szállítási határidő

Megnevezés	alkalmas szerelősín	max. terhelés		Súly [kg/db]	Csom. [db]	Cikkszám
		F_z a tartókon hossz $\leq 400 \text{ mm}$ [kN]				
C35 Gerendafeszítő elem *	C35/21, Stex 35/35	2,0		0,301	20	9999687
C35 Gerendafeszítő elem *	Stex 35/42	3,0		0,301	20	9999695

■ C35 Feszítőkarom készlet



Feszítőkarom készlet

Kivitel/szerelés:

Síntípus: C35, C36mm, Stex
Alkalmazás: Szerelősínek acélgerendára való rögzítéséhez

Műszaki adatok:

Anyag: Acél
Anyagminőség: S235JR
Felület: galv. horganyzott

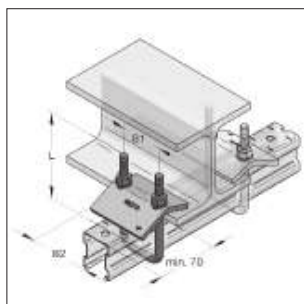
Készlet tartalma:

2db feszítőkarom
2db menetes csap
4db hatlapú anya
2db furatos sínanya
2db alátét DIN 7089

02

Megnevezés	Menetes csap [mm]	max.profilmagasság [mm]	max.feszítőkavastagság [mm]	Súly [kg/szett]	Csom. [szett]	Cikkszám
C35 feszítőkarom készlet	M10 x 110	42	26	0,549	20	0814595

■ C35 Feszítőkengyel



C35 Feszítőkengyel M8 C35

Kivitel/szerelés:

Síntípus: C35; C36, C35 Stex
Alkalmazás: Szerelősínek acélgerendára való rögzítéséhez

Spannbügel tartalma:

U-kengyel köracélból 1 db
Feszítőelem 1 db
Anyá DIN 4032 2 db
Recés anya 2 db

Műszaki adatok:

Anyag: Acél
Anyagminőség: St 36 FK 4.6
Felület: galv. horganyzott

Megjegyzés: - Vízszintesen elhelyezkedő csöveknél a rögzítési távolságból adódó forgató nyomatékot is figyelembe kell venni.
- Rögzítésenként a feszítőkengyel párban alkalmazandó
- Terhelési értékek egy kengyelre vonatkoznak
- Ügyelni kell a szerelősín terhelhetőségére

C35, C36 és C35 Stex szerelősínhez

Megnevezés	L [mm]	B1 [mm]	Meghúzási nyomaték [Nm]	B2 [mm]	max. feszítő vast. [mm]	max. terhelés [kN]	Súly [kg/db]	Csom. [db]	Cikkszám
C35 Feszítőkengyel M8	100	48	8	70	26	3,5	0,307	20	0816710

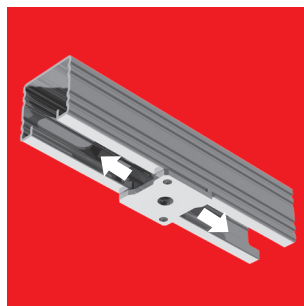
C45 Stex gyorszerelő rendszer



Stex behelyezés



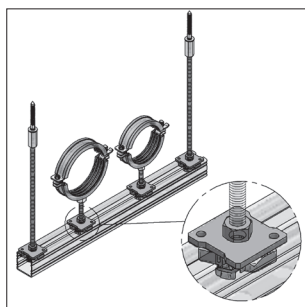
Stex elforgatás



Stex pozicionálás



Stex rögzítés anyával

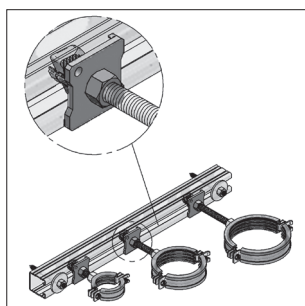


C45 Stex GP bilincscsatlakozó

választható M8, M10 vagy M12 menettel, bilincscsatlakozáshoz

Előnyei:

- nem kell külön sínanya és alátét, csak a C45 Stex GP bilincscsatlakozó
- C45 Stex GP behelyezése a szerelősínbe, 45°-os elforgatás, menetes csap behelyezése, kontraanya és bilincs rögzítése
- formázó erős csatlakozás a recés anyarész és a recézett sín között
- az elforgatáskor a C45 Stex GP csatlakozó fogazott része beakad a sínbe (ez hallható a kontrázás előtti mozgatóskor, mint kattogás)
- a C45 Stex GP csatlakozó a behelyezés, elforgatás után szabadon pozicionálható a kívánt helyzetbe
- a kontrázás feloldásával ismét szabadon pozicionálható
- igény szerinti hosszúságú menetes szár helyezhető a C45 Stex GP csatlakozóba

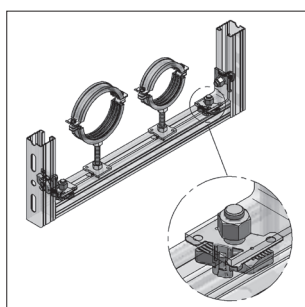


C45 Stex GB gyorscsatlakozó

választható M8, M10 vagy M12 menettel, bilincscsatlakozáshoz

Előnyei:

- nem kell külön sínanya és alátét, csak a C45 Stex GB gyorscsatlakozó
- C45 Stex GB gyorscsatlakozó behelyezése a szerelősínbe, 45°-os elforgatás, menetes csap behelyezése, kontraanya és bilincs rögzítése
- formázó erős csatlakozás a recés anyarész és a recézett sín között
- C45 Stex GB gyorscsatlakozó fokozatmentesen, fűrész és szerszám nélkül 30mm-ig kiegyenlíthető a magasságkülönbségek
- a különböző méretű előszerelt menetes rudakkal a bilincstávolság egészen 130mm-ig kialakítható

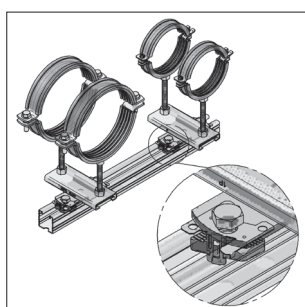


C45 Stex MTB szárnyas gyorscsatlakozó

sínrendszerek összeszereléséhez

Előnyei:

- MTB szerelőelemet behelyezni, 45°-ot elforgatni, pozicionálni, szerkezeti elemet ráhelyezni és anyával kontrázni
- nem kell sínanyát illetve menetes szárat sem behelyezni
- biztos rögzítés a MEFA-szerelősíneken
- leegyszerűsíti a szerelősínek, illetve szerkezeti elemek összerakását




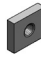






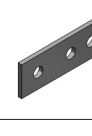
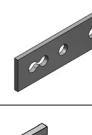
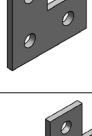
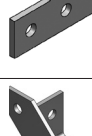
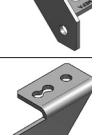
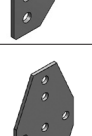



C45 Stex MP szárnyas anya

sínrendszerek összeszereléséhez

Előnyei:

- MP szárnyas anyát behelyezni, 45°-ot elforgatni, pozicionálni, szerkezeti elemet ráhelyezni és anyával kontrázni
- nem kell sínanyát behelyezni
- biztos rögzítés a MEFA-szerelősíneken
- leegyszerűsíti a szerelősínek, illetve szerkezeti elemek összerakását

Rendszer- áttekintés		ajánlott szerelőcsín						ajánlott rögzítőelem				
		45/45	45/60	45/75	45/90	45/120	45/150	MP M12	MTB	Recés sínanya M12	Szögletes sínanya M12	Sínanya dupla M12
												
Megnevezés - katalóguslap	Cikkszám.	IB.					1280012	1280001	0818103	0816138	0818110	
 C45 Sarokelem 90° 2 furat 2/37 oldal	081402400		■	■	■	■	○	●	○	□▲○		
Darabszám: 2 Tartozék: 2 Hif. csavar 8.8 M12x25								Darabszám: 2 (anya mellékelve)	Darabszám: 2 Tartozék: 2 Hif. csavar 8.8 M12x25	Darabszám: 2 Tartozék: 2 Hif. csavar 8.8 M12x25		
 C45 Sarokelem 90° 3 furat Hosszanti 08140300 403 Kereszt 08140400 404 2/37 oldal			■	■	■	■	○	●	○	□▲○	▲○	
Darabszám: 3 Tartozék: 3 Hif. csavar 8.8 M12x25								Darabszám: 3 (anya mellékelve)	Darabszám: 3 Tartozék: 3 Hif. csavar 8.8 M12x25	Darabszám: 3 Tartozék: 3 Hif. csavar 8.8 M12x25	Darabszám: 1+ 1 db. MTB + 3 Hif. csavar. M12x25	
 C45 Sarokelem 4 furat 45° 08141000 410 90° 08140500 405 135° 08140600 406 2/37 oldal			■	■	■	■	○	●	○	□▲○	○	
Darabszám: 4 Tartozék: 4 Hif. csavar 8.8 M12x25								Darabszám: 4 (anya mellékelve)	Darabszám: 4 Tartozék: 4 Hif. csavar 8.8 M12x25	Darabszám: 4 Tartozék: 4 Hif. csavar 8.8 M12x25	Darabszám: 2 Tartozék: 4 Hif. csavar 8.8 M12x25	
 C45 Sarokelem merevített 4 furat 2/36 oldal	08140700	407	■	■	■	■	○	●	○	□▲○	○	
Darabszám: 4 Tartozék: 4 Hif. csavar 8.8 M12x25								Darabszám: 4 (anya mellékelve)	Darabszám: 4 Tartozék: 4 Hif. csavar 8.8 M12x25	Darabszám: 4 Tartozék: 4 Hif. csavar 8.8 M12x25	Darabszám: 2 Tartozék: 4 Hif. csavar 8.8 M12x25	
 C45 Sarokelem merevített 5 furat 2/36 oldal	08141700	417	■	■	■	■	○	●	○	□▲○	○	
Darabszám: 5 Tartozék: 5 Hif. csavar 8.8 M12x25								Darabszám: 5 (anya mellékelve)	Darabszám: 5 Tartozék: 5 Hif. csavar 8.8 M12x25	Darabszám: 5 Tartozék: 5 Hif. csavar 8.8 M12x25	Darabszám: 2+ 1 St. MTB Tartozék: 5 Hif. csavar M12x25	
 C45 Összekötő elem I 3 furat 2/36 oldal	0814331	433	■	■	■	■	○	●	○	▲○		
Darabszám: 3 Tartozék: 3 Hif. csavar 8.8 M12x25								Darabszám: 3 (anya mellékelve)	Darabszám: 3 Tartozék: 3 Hif. csavar 8.8 M12x25	Darabszám: 3 Tartozék: 3 Hif. csavar 8.8 M12x25		
 C45 Összekötő elem I 4 furat 2/36 oldal	0814349	434	■	■	■	■	○	●	○	▲○		
Darabszám: 4 Tartozék: 4 Hif. csavar 8.8 M12x25								Darabszám: 4 (anya mellékelve)	Darabszám: 4 Tartozék: 4 Hif. csavar 8.8 M12x25	Darabszám: 4 Tartozék: 4 Hif. csavar 8.8 M12x25		
 C45 Összekötő elem L 3 furat 2/36 oldal	0814307	430	■	■	■	■	○	●	○	▲○		
Darabszám: 3 Tartozék: 3 Hif. csavar 8.8 M12x25								Darabszám: 3 (anya mellékelve)	Darabszám: 3 Tartozék: 3 Hif. csavar 8.8 M12x25	Darabszám: 3 Tartozék: 3 Hif. csavar 8.8 M12x25		
 C45 Összekötő elem T 3 furat 2/36 oldal	0814315	431	■	■	■	■	○	●	○	▲○		
Darabszám: 4 Tartozék: 4 Hif. csavar 8.8 M12x25								Darabszám: 4 (anya mellékelve)	Darabszám: 4 Tartozék: 4 Hif. csavar 8.8 M12x25	Darabszám: 4 Tartozék: 4 Hif. csavar 8.8 M12x25		
 C45 Univerzális sarokelem rövid 2/35 oldal	08141601		■	■	■	■	○	●	○	○		
Darabszám: 2 Tartozék: 2 Hif. csavar 8.8 M12x25 *								Darabszám: 2 (anya mellékelve)*	Darabszám: 2 Tartozék: 2 Hif. csavar 8.8 M12x25 *	Darabszám: 2 Tartozék: 2 Hif. csavar 8.8 M12x25*		
 C45 Sarokösszekötő elem bal 08147100 471 jobb 08147200 472 2/38 oldal			■	■	■	■	○	●	○	▲○	▲○	
Darabszám: 4 Tartozék: 4 Hif. csavar 8.8 M12x25								Darabszám: 4 (anya mellékelve)	Darabszám: 4 Tartozék: 4 Hif. csavar 8.8 M12x25	Darabszám: 4 Tartozék: 4 Hif. csavar 8.8 M12x25	Darabszám: 2 Tartozék: 4 Hif. csavar 8.8 M12x25	
 C45 összekötő elem kereszt 2/38 oldal	0816582	658	■	■	■	■	□○	□○	●	▲○□	▲●	
Darabszám: 5 Tartozék: 5 Hif. csavar 8.8 M12x25								Darabszám: 5 (anya mellékelve)	Darabszám: 6 Tartozék: 6 Hif. csavar 8.8 M12x25	Darabszám: 5 Tartozék: 5 Hif. csavar 8.8 M12x25	Darabszám: 2+ 2 db. MTB+6 Hif csavar M12x25	

Rendszer-
áttekintés

ajánlott szerelőcsín

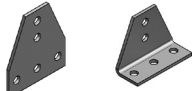

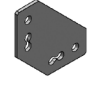

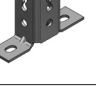
















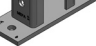




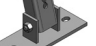




ajánlott kapcsolóelem

45/45
45/60
45/75
45/90
45/120
45/150

MP M12

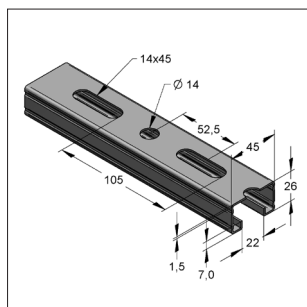
MTB

Recés sínanya
M12Szögletes
alátét M12Sínanya
dupla M12

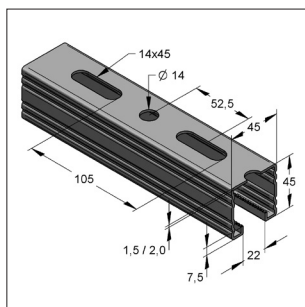
Megnevezés - katalóguslap	Cikkszám	IB.	ajánlott szerelőcsín						ajánlott kapcsolóelem				
			45/45	45/60	45/75	45/90	45/120	45/150	MP M12	MTB	Recés sínanya M12	Szögletes alátét M12	Sínanya dupla M12
 C45 Összekötő elem T lapos	0816574	657	■	■	■	■	■	■	□○	□○	●	□▲○	▲●
 T hajlított	0816870	687							Darabszám: 3 Tartozék: 3 Hif. csavar 8.8 M12x25	Darabszám: 3 (anya mellékelve)	Darabszám: 4 Tartozék: 4 Hif. csavar 8.8 M12x25	Darabszám: 4 Tartozék: 4 Hif. csavar 8.8 M12x25	Darabszám: 1+ 2 db. négyzetes alátét + 4 Hif. csavar M12x25
 C45 Sarokösszekötő elem 4 furat	08165900	659	■	■	■	■	■	■	○	●	○	▲○	▲○
 4 furat									Darabszám: 4 Tartozék: 4 Hif. csavar 8.8 M12x25	Darabszám: 4 (anya mellékelve)	Darabszám: 4 Tartozék: 4 Hif. csavar 8.8 M12x25	Darabszám: 4 Tartozék: 4 Hif. csavar 8.8 M12x25	Darabszám: 2 + 4 Hif. csavar M12x25
 C45 összekötő elem 3D 2x90°	08123000		■	■	■	■	■	■	○	●	○	▲○	▲○
 C45 Összekötő elem 3D 90°	08123200		■	■	■	■	■	■	Darabszám: 2 Tartozék: 2 Hif. csavar. M12x25	Darabszám: 2 (anya mellékelve)	Darabszám: 2 Tartozék: 2 Hif. csavar. M12x25	Darabszám: 2 Tartozék: 2 Hif. csavar. M12x25	Darabszám: 1 Tartozék: 2 Hif. csavar. M12x25
 C45 Összekötő elem 3D 180°	08123100		■	■	■	■	■	■					
 C45 Kalapprofil 45	08162445	624	■						○	●	○		
 C45 Kalapprofil 60	0816253	625		■					Darabszám: 3 Tartozék: 3 Hif. csavar 8.8 M12x25	Darabszám: 3 (anya mellékelve)	Darabszám: 3 Tartozék: 3 Hif. csavar 8.8 M12x25		
 C45 Kalapprofil 75	08162875				■								
 C45 Kalapprofil 90	08162690	626				■							
 C45 Kalapprofil 120	0816274	627					■						
 C45 Lépcsős összekötő 45	08141245	412	■						○	●	○	▲○	▲○
 C45 Lépcsős összekötő 60	08141300	413		■					Darabszám: 3 Tartozék: 3 Hif. csavar 8.8 M12x25	Darabszám: 3 (anya mellékelve)	Darabszám: 3 Tartozék: 3 Hif. csavar 8.8 M12x25	Darabszám: 3 Tartozék: 3 Hif. csavar 8.8 M12x25	Darabszám: 1+ 1 d. MTB + 3 Hif. csavar M12x25
 C35/45 Profilrögzítő kombi 13 mm	08162945		■	■	■	■	■	■	○		●	○	
 17 mm	08163365	632	■	■	■	■	■	■	Darabszám: 1 Tartozék: 1 Hif. csavar 8.8 M12x30		Darabszám: 1 Tartozék: 1 Hif. csavar 8.8 M12x30 + H	Darabszám: 1 Tartozék: 1 Hif. csavar 8.8 M12/16x30+H	
 C45 Sínoldó L 45	08162001	620	■	■	■	■	■	■	○	●	○	□○▲	▲○
 45									Darabszám: 4 Tartozék: 4 Hif. csavar 8.8 M12x25	Darabszám: 4 (anya mellékelve)	Darabszám: 4 Tartozék: 4 Hif. csavar 8.8 M12x25	Tartozék: 4 Hif. csavar 8.8 M12x25	Darabszám: 2 Tartozék: 4 Hif. csavar 8.8 M12x25
 C45 Sínaltp 45/26-52 hosszanti		201	■						●	□○	○	▲○	●
 45/26-75 kereszt		204	■	■	■	□	□	□	Darabszám: 2 Tartozék: 2 Hif. csavar 8.8 M12x25	Darabszám: 2 (anya mellékelve)	Darabszám: 2 Tartozék: 2 Hif. csavar 8.8 M12x25	Darabszám: 2 Tartozék: 2 Hif. csavar 8.8 M12x25	Darabszám: 1 Tartozék: 2 Hif. csavar 8.8 M12x25
 45/60-75 hosszanti		218	□	■	■								
 C45 Sínaltp 45/90		209				■			●		○	○	●●
 45/120		210					■		Darabszám: 4 Tartozék: 4 Hif. csavar 8.8 M12x25		Darabszám: 4 Tartozék: 4 Hif. csavar 8.8 M12x25	Darabszám: 4 Tartozék: 4 Hif. csavar 8.8 M12x25	Darabszám: 2 Tartozék: 4 Hif. csavar 8.8 M12x25
 45/150								■					
 C45 Összekötő elem csuklós hosszanti	08120600	206	■	■	■	□	□	□	○	●	○	▲○	▲○
 kereszt	08121100	211	■	■	■	□	□	□	Darabszám: 3 Tartozék: 3 Hif. csavar 8.8 M12x25	Darabszám: 3 (anya mellékelve)	Darabszám: 3 Tartozék: 3 Hif. csavar 8.8 M12x25	Darabszám: 3 Tartozék: 3 Hif. csavar 8.8 M12x25	Darabszám: 1 + 1 db. MTB Tartozék: 3 Hif. csavar M12x25
 C45 Csuklós sínaltp hosszanti	08122600	226	■	■	■	□	□	□	○	●		▲○	▲○
 kereszt	08122500	225							Darabszám: 2 Tartozék: 2 Hif. csavar 8.8 M12x25	Darabszám: 2 (anya mellékelve)	Darabszám: 2 Tartozék: 2 Hif. csavar 8.8 M12x25	Darabszám: 2 Tartozék: 2 Hif. csavar 8.8 M12x25	Darabszám: 1 Tartozék: 2 Hif. csavar 8.8 M12x25
 C45 Homloklemmez	2/39 oldal												
 C45 Csuklós elem	2/47 oldal												
 Csuklós ö.k. elem	2/44 oldal												

■ Standard □ feltételes ● optimális ○ alternatív ▲ sín hátoldalra való felcsavarozásához

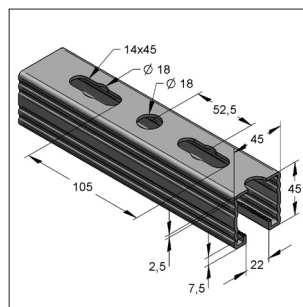
C45 Szerelősínek, tűzihorganyzott, perforált, fogazott



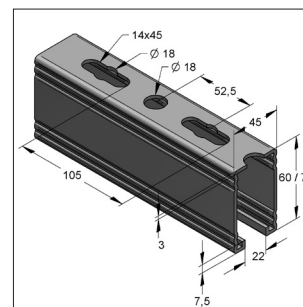
45/26/1,5
szerelő sín



45/45/1,5 és
45/45/2,0 szerelő sín



45/45/2,5
szerelő sín



45/60/3,0 és
45/75/3,0 szerelő sín

Kivitel/szerelés:

Síntípus: C-Profil, fogazott
Rögzítés típusa: alakzáró rögzítés és közös furattal való kapcsolat
Oválfurat: 14 x 45 mm

Megjegyzés: a dupla sínek furatozottak és hegesztettek vágási élek / furatélek korrózióvédettek

Műszaki adatok:

Anyag: Acél
Anyagminőség: S250GD-Z275-N-A
Felület: tűzihorganyzott szalagacél (fbv)
Anyagminőség: S235JRG2
Felület: egyedi tűzihorganyzás (fsv)



¹⁾ egyedileg tűzihorganyzott szerelősíneknek a fedőréteg vastagságából adódóan 1mm-es méreteltérés lehetséges

²⁾ RAL bevizsgálás nélkül

³⁾ Teljesíti a DIN EN 1993-1-2 (EC3) előírásait

45/26 szerelő sín

Megnevezés	Korrózióvédelem	Súly [kg/m]	Hossz [m]	Csom. [m]	Cikkszám
45/26/1,5 fbv	tűzihorganyzott szalagacél	1,34	2	2	08202622
45/26/1,5 fbv	tűzihorganyzott szalagacél	1,34	3	3	08202630
45/26/1,5 fbv	tűzihorganyzott szalagacél	1,34	6	6	08202662

45/45 szerelő sín

45/45/1,5 fbv	tűzihorganyzott szalagacél	1,89	2	2	082045215
45/45/1,5 fbv	tűzihorganyzott szalagacél	1,89	3	3	082045315
45/45/1,5 fbv	tűzihorganyzott szalagacél	1,89	6	6	082045615
45/45/2,0 fbv ³⁾	tűzihorganyzott szalagacél	2,45	2	2	082045220
45/45/2,0 fbv ³⁾	tűzihorganyzott szalagacél	2,45	3	3	082045320
45/45/2,0 fbv ³⁾	tűzihorganyzott szalagacél	2,45	6	6	082045620
45/45/2,5 fbv ³⁾	tűzihorganyzott szalagacél	2,96	3	3	0820453251
45/45/2,5 fbv ³⁾	tűzihorganyzott szalagacél	2,96	6	6	0820456251
45/45/2,5 fsv * ^{1) 3)}	egyedileg tűzihorganyzott	3,21	3	3	0820453252
45/45/2,5 fsv * ^{1) 3)}	egyedileg tűzihorganyzott	3,21	6	6	0820456252

45/60 szerelő sín

45/60/3,0 fbv ³⁾	tűzihorganyzott szalagacél	4,06	6	6	0810762
45/60/3,0 fsv * ^{1) 3)}	egyedileg tűzihorganyzott	4,35	6	6	0810770

45/75 szerelő sín

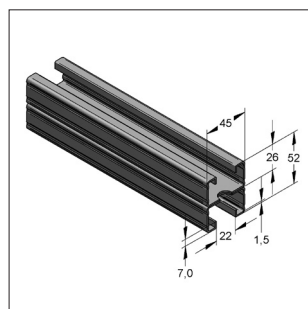
45/75/3,0 fbv ³⁾	tűzihorganyzott szalagacél	4,82	6	6	08207562
45/75/3,0 fsv * ^{1) 2) 3)}	egyedileg tűzihorganyzott	5,15	6	6	08207561

Megjegyzés:

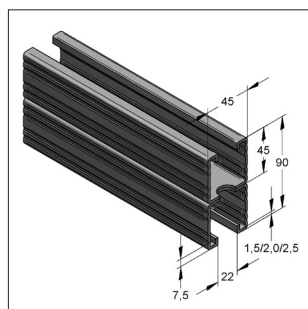
*: rendelésre, egyedi szállítási határidő

i Műszaki áttekintés lásd 2/61
Rozsdamentes szerelősíneket lásd 13 fejezet
Szerelősínek műanyag védőréteggel kérésre

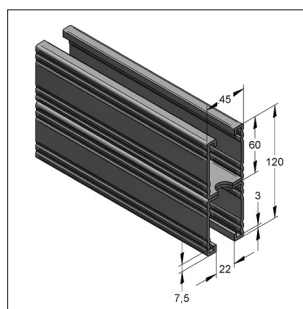
C45 Szerelősínek, tűzihorganyzott, perforált, fogazott



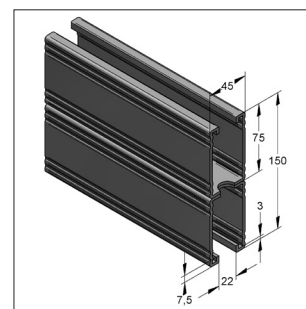
45/52
szerelősín



45/90
szerelősín



45/120
szerelősín



45/150
szerelősín

Kivétel/szerelés:

Síntípus: C-Profil, fogazott
Rögzítés típusa: alakzáró rögzítés és közös furattal való kapcsolat
Oválnofurat: 14 x 45 mm,

Megjegyzés: a dupla sínek furatozottak és hegesztettek
vágási élek / furatélek korrózióvédettek

Műszaki adatok:

Anyag: Acél
Anyagminőség: S250GD-Z275-N-A
Felület: tűzihorganyzott szalagacél (fbv)
Anyagminőség: S235JRG2
Felület: egyedi tűzihorganyzás (fsv)



¹⁾ egyedileg tűzihorganyzott szerelősíneknél a fedőréteg vastagságából adódóan 1mm-es méreteltérés lehetséges

³⁾ Teljesíti a DIN EN 1993-1-2 (EC3) előírásait

²⁾ RAL bevizsgálás nélkül

45/52 szerelősín

Megnevezés	Korrózióvédelem	Súly [kg/m]	Hossz [m]	Csom. [m]	Cikkszám
45/52/1,5 D fbv ³⁾	tűzihorganyzott szalagacél	2,69	6	6	08215262

45/90 szerelősín

45/90/1,5 D fbv ³⁾	tűzihorganyzott szalagacél	3,78	6	6	0821901615
45/90/2,0 D fbv ³⁾	tűzihorganyzott szalagacél	4,90	6	6	0821901620
45/90/2,5 D fbv ³⁾	tűzihorganyzott szalagacél	5,92	6	6	0821901625
45/90/2,5 D fsv * ^{1) 3)}	egyedileg tűzihorganyzott	6,35	6	6	0821902625

45/120 szerelősín

45/120/3,0 D fbv ³⁾	tűzihorganyzott szalagacél	8,12	6	6	0810825
45/120/3,0 D fsv * ^{1) 3)}	egyedileg tűzihorganyzott	8,63	6	6	0810833

45/150 szerelősín

45/150/3,0 D fbv ³⁾	tűzihorganyzott szalagacél	9,64	6	6	08225062
45/150/3,0 D fsv * ^{1) 2) 3)}	egyedileg tűzihorganyzott	10,24	6	6	08225061

Megjegyzés:

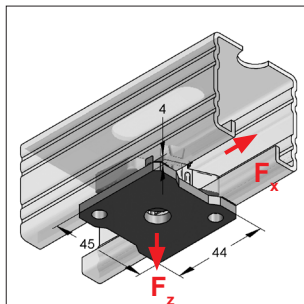
*: rendelésre, egyedi szállítási határidő

i Műszaki áttekintés lásd 2/61

Rozsdamentes szerelősíneket lásd 13 fejezet

Szerelősínek műanyag védőréteggel kérésre

C45 Stex GP bilincscsatlakozó



C45 Stex GP bilincscsatlakozó


Kivitel/szerelés:

Síntípus: C45
 Rögzítés típusa: alakzáró rögzítés és közös furattal való kapcsolat
 Alkalmazás: bilincscsatlakozó

Műszaki adatok:

Anyag: Acél
 Anyagminőség: S235JR
 Felület: galv. horganyzott

Terhelési értékeket lásd 2/30

* RAL bevizsgálás nélkül

02

Megnevezés

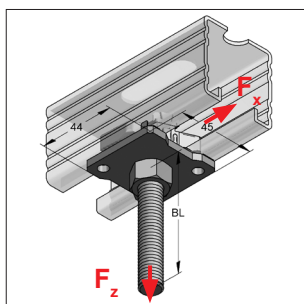
C45 Stex GP bilincscsatlakozó M8*
 C45 Stex GP bilincscsatlakozó M10
 C45 Stex GP bilincscsatlakozó M12

Súly
[kg/db]Csom.
[db]

Cikkszám

0,113	30	1280508
0,111	30	1280510
0,108	30	1280512

C45 Stex GB gyorscsatlakozó



C45 Stex GB gyorscsatlakozó

Kivitel/szerelés:

Síntípus: C45
 Rögzítés típusa: alakzáró rögzítés és közös furattal való kapcsolat
 Alkalmazás: bilincscsatlakozó
 Tartozék: Anya M8/M10/M12

Műszaki adatok:

Anyag: Acél
 Anyagminőség: S235JR
 Felület: galv. horganyzott
 Menetes csap: FK 4.6

Terhelési értékeket lásd 2/32

Megnevezés

Hasznos hossz
BL
[mm]

Súly
[kg/db]Csom.
[db]

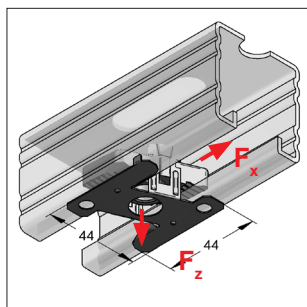
Cikkszám

C45 Stex GB gyorscsatlakozó M8/50 *	23	0,134	30	1281050
C45 Stex GB gyorscsatlakozó M8/70 *	43	0,141	20	1281070
C45 Stex GB gyorscsatlakozó M8/90 *	63	0,147	20	1281090
C45 Stex GB gyorscsatlakozó M8/110 *	83	0,154	20	1281110
C45 Stex GB gyorscsatlakozó M8/130 *	103	0,160	20	1281130
C45 Stex GB gyorscsatlakozó M10/50 *	23	0,147	30	1282050
C45 Stex GB gyorscsatlakozó M10/70 *	43	0,157	20	1282070
C45 Stex GB gyorscsatlakozó M10/90 *	63	0,166	20	1282090
C45 Stex GB gyorscsatlakozó M10/110 *	83	0,178	20	1282110
C45 Stex GB gyorscsatlakozó M10/130 *	103	0,188	20	1282130
C45 Stex GB gyorscsatlakozó M12/50 *	23	0,159	30	1283050
C45 Stex GB gyorscsatlakozó M12/70 *	43	0,174	20	1283070
C45 Stex GB gyorscsatlakozó M12/90 *	63	0,189	20	1283090
C45 Stex GB gyorscsatlakozó M12/110 *	83	0,203	20	1283110
C45 Stex GB gyorscsatlakozó M12/130 *	103	0,218	20	1283130

Megjegyzés:

*: rendelésre, egyedi szállítási határidő

C45 Stex MP szárnyas anya



C45 Stex MP szárnyas anya


Kivitel/szerelés:

Síntípus: C45
 Rögzítés típusa: alakzáró rögzítés és közös furattal való kapcsolat
 Alkalmazás: kapcsolóelemekhez
 Szükséges tartozék: Hatlapfejű csavar FK 8.8

Műszaki adatok:

Anyag: Acél
 Anyagminőség: S235JR
 Felület: galv. horganyzott

Terhelési értékeket lásd 2/30

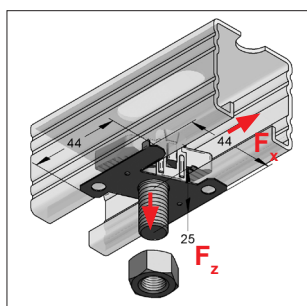
* RAL bevizsgálás nélkül

Megnevezés

C45 Stex MP szárnyas anya M6*
 C45 Stex MP szárnyas anya M8*
 C45 Stex MP szárnyas anya M10
 C45 Stex MP szárnyas anya M12

Súly [kg/db]	Csom. [db]	Cikkszám
0,059	30	1280006
0,058	30	1280008
0,056	30	1280010
0,053	30	1280012

C45 Stex MTB szárnyas gyorscsatlakozó



C45 Stex MTB szárnyas gyorscsatlakozó M12 anyával


Kivitel/szerelés:

Síntípus: C45
 Rögzítés típusa: alakzáró rögzítés és közös furattal való kapcsolat
 Alkalmazás: kapcsolóelemekhez

Műszaki adatok:

Anyag: Acél
 Anyagminőség: S235JR
 Felület: galv. horganyzott
 Menetes szár: FK 8.8

Terhelési értékeket lásd 2/30

Megnevezés

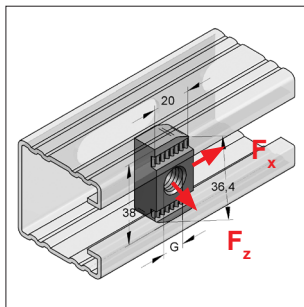
C45 Stex MTB szárnyas gyorscsatlakozó M12x40 *

Súly [kg/db]	Csom. [db]	Cikkszám
0,099	30	1280001

Megjegyzés:

*: rendelésre, egyedi szállítási határidő

C45 Sínanya fogazott



C45 Sínanya fogazott



Kivitel/szerelés:

Síntípus: C45
Rögzítés típusa: alakzáró rögzítés és közös furattal való kapcsolat
Alkalmazás: kapcsolóelemekhez, bilincs-csatlakozóként
Szükséges tartozék: Hlf. csavar, menetes csap, - szár, alátét, hatlapú anya

Műszaki adatok:

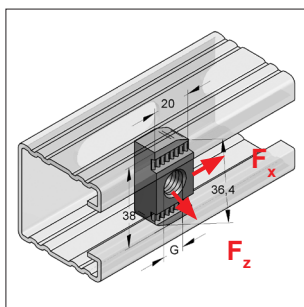
Anyag: Acél
Anyagminőség: S235JR
Felület: galv. horgany

Terhelési értékeket lásd 2/30

* RAL bevizsgálás nélkül

Megnevezés	Méreték L x B [mm]	Menet G	Súly [kg/db]	Csom. [db]	Cikkszám
C45 Sínanya fogazott M6	34 x 21	M6*	0,053	100	0818000
C45 Sínanya fogazott M8	36 x 20	M8*	0,060	100	0818101
C45 Sínanya fogazott M10	36 x 20	M10	0,058	100	0818102
C45 Sínanya fogazott M12	36 x 20	M12	0,056	100	0818103

C45 Sínanya fogazott, tűzihorganyzott



C45 Sínanya fogazott th.

Kivitel/szerelés:

Síntípus: C45
Rögzítés típusa: alakzáró rögzítés és közös furattal való kapcsolat
Alkalmazás: kapcsolóelemekhez, bilincs-csatlakozóként
Szükséges tartozék: Hlf. csavar, menetes csap, - szár, alátét, hatlapú anya

Műszaki adatok:

Anyag: Acél
Anyagminőség: S235JR
Felület: tűzihorganyzott

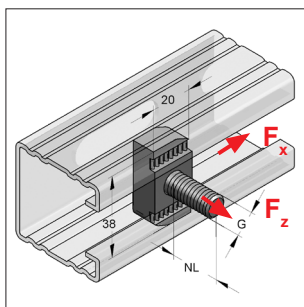
Terhelési értékeket lásd 2/30

Megnevezés	Méreték L x B [mm]	Menet G	Súly [kg/db]	Csom. [db]	Cikkszám
C45 Sínanya fogazott th. M8 *	34 x 20	M8	0,042	100	081810101/zn
C45 Sínanya fogazott th. M10 *	36 x 20	M10	0,058	100	0818102/zn
C45 Sínanya fogazott th. M12 *	36 x 20	M12	0,056	100	081810301/zn

Megjegyzés:

*: rendelésre, egyedi szállítási határidő

C45 Kalapácsfejű csavar, fogazott (htl. anya és alátét nélkül)



C45 Kalapácsfejű csavar, fogazott



Kivitel/szerelés:

Síntípus: C45
Rögzítés típusa: alakzáró rögzítés és közös furattal való kapcsolat
Alkalmazás: kapcsolóelemekhez, bilincs-csatlakozáshoz
Szükséges tartozék: alátét és hatlapú anya

Műszaki adatok:

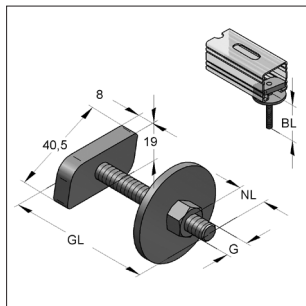
Anyag: Acél
Anyagminőség: S235JR
Felület: galv. horg.
Menetes csap: 8.8

Terhelési értékeket lásd 2/30

* RAL bevizsgálás nélkül

Megnevezés	Hasznos hossz NL [mm]	Menet G	Súly [kg/db]	Csom. [db]	Cikkszám
C45 Kalapácsfejű csavar M8 *	17,5	M8*	0,072	100	0816936
C45 Kalapácsfejű csavar M10	19,5	M10	0,070	100	0816944
C45 Kalapácsfejű csavar M12	22,5	M12	0,085	100	0816952

C45 Kalapácsfejű csavar



C45 Kalapácsfejű csavar

Kivitel/szerelés:

Síntípus: C45
 Rögzítés típusa: csúszásmentes rögzítés és közös furattal való kapcsolat
 Alkalmazás: bilincscsatlakozóként

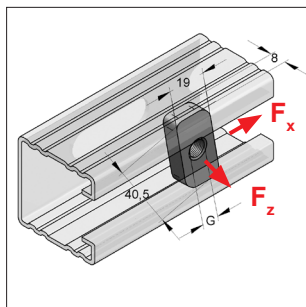
Műszaki adatok:

Anyag: Acél
 Anyagminőség: S235JR
 Felület: galv. horganyzott

¹⁾ nem alkalmas M8/10 lépcsős anyához
²⁾ nem alkalmas M10/12 lépcsős anyához

Megnevezés	Menet GxGL [mm]	Hossz BL [mm]	Hasznos hossz NL [mm]	Súly [kg/db]	Csom. [db]	Cikkszám
C45 Kalapácsfejű csavar	M8x35 ¹⁾	19,5	9,5	0,099	50	0698735
C45 Kalapácsfejű csavar	M8x40	24,5	14,5	0,101	50	0698740
C45 Kalapácsfejű csavar	M8x50	34,5	24,5	0,104	50	0698750
C45 Kalapácsfejű csavar	M8x70	54,5	44,5	0,111	50	0698770
C45 Kalapácsfejű csavar	M10x35 ²⁾	19,5	8,0	0,109	50	0699235
C45 Kalapácsfejű csavar	M10x50	34,5	23,0	0,117	50	0699250
C45 Kalapácsfejű csavar	M10x70	54,5	43,0	0,127	50	0699270
C45 Kalapácsfejű csavar	M12x40	25,0	11,0	0,123	50	0699740
C45 Kalapácsfejű csavar	M12x50	35,0	21,0	0,130	50	0699750
C45 Kalapácsfejű csavar	M12x70	55,0	41,0	0,145	50	0699770

C45 Sínya



C45 Sínya

Kivitel/szerelés:

Síntípus: C45
 Rögzítés típusa: csúszásmentes rögzítés és közös furattal való kapcsolat
 Alkalmazás: bilincscsatlakozóként, kapcsolóelemekhez
 Szükséges tartozék: Hatlapfejű csavar, menetes csap ill. -szár, alátét, hatlapú anya

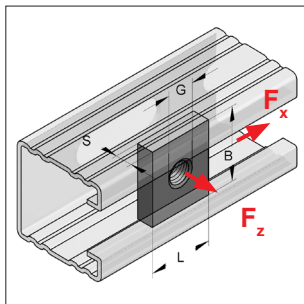
Műszaki adatok:

Anyag: Acél
 Anyagminőség: S235JR
 Felület: galv. horganyzott

Terhelési értékeket lásd 2/30

Megnevezés	Méreték L x B x S [mm]	Menet G	Súly [kg/db]	Csom. [db]	Cikkszám
C45 Sínya M8	40 x 22	M8	0,043	100	0750107
C45 Sínya M10	40 x 22	M10	0,041	100	0750115
C45 Sínya M12	40 x 22	M12	0,040	100	0750123

■ C35/45 Szögletes sínanya



C35/45 Szögletes sínanya

Kivitel/szerelés:

Síntípus: C45
 Rögzítés típusa: csúszásmentes rögzítés és közös furattal való kapcsolat kapcsolóelemekhez, profil aljára való rögzítéshez. A sín furatos oldalán is alkalmazható.
 Alkalmazás:
 Szükséges tartozék: Hatlapfejű csavar FK 8.8, menetes csap ill. -szár, alátét és hatlapú anya

Terhelési értékeket lásd 2/30

Műszaki adatok:

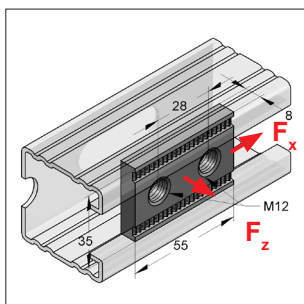
Anyag: Acél
 Anyagminőség: S235JR
 Felület: galv. horganyzott

02

Szerelőcsín szélesség 45 mm

Megnevezés	Méreték L x B x S [mm]	Menet G	Súly [kg/db]	Csom. [db]	Cikkszám
C35/45 Szögletes sínanya M8	30x35x6	M8	0,048	50	0816112
C35/45 Szögletes sínanya M10	30x35x8	M10	0,063	50	0816120
C35/45 Szögletes sínanya M12	30x35x8	M12	0,061	50	0816138
C35/45 Szögletes sínanya M16	30x35x8	M16	0,058	50	0816146

■ C45 Sínanya dupla, 2xM12 fogazott



C45 Sínanya dupla, 2xM12, fogazott



Kivitel/szerelés:

Síntípus: C45
 Rögzítés típusa: alakzáró rögzítés és közös furattal való kapcsolat kapcsolóelemekhez, profil aljára való rögzítéshez
 Alkalmazás:
 Szükséges tartozék: Hatlapfejű csavar FK 8.8, kapcsolóelem

Terhelési értékeket lásd 2/30

Műszaki adatok:



Anyag: Acél
 Anyagminőség: S235JR
 Felület: galv. horg.¹⁾



¹⁾ Kültéri alkalmazásra cink-nikkel bevonattal is kérhető!
 (Korrozióállósági osztály C3 ISO 9223). Szállítás kérésre!



Megnevezés	Méreték L x B x S	Menet	Súly [kg/db]	Csom. [db]	Cikkszám
C45 Sínanya dupla, 2xM12 fogazott	55 x 35 x 8	M12	0,106	50	0818110

Jóváhagyott terhelések RAL-GZ 655-D szerint

kombinálva a C45 Stex, C45 sínanya-fogazott, C45 sínanya dupla,fogazott, C45 szárnyas gyorscsatlakozó elemmel
Globális biztonsági tényező $\gamma = 2$



Szerelősín tűzihorganyzott	C45 Stex GP, C45 Stex MP, C45 Stex MTB			
			M12 8.8	M10 8.8
	F_z [kN]	F_x [kN]	Meghúzási nyomaték [Nm]	Meghúzási nyomaték [Nm]
C45/26/1,5	4,11	3,86	50	45
C45/52/1,5 D				
C45/45/1,5				
C45/90/1,5 D				
C45/45/2,0				
C45/90/2,0 D				
C45/45/2,5	10,94	4,41	50	45
C45/90/2,5 D				
C45/60/3,0				
C45/120/3,0 D				
C45/75/3,0				
C45/150/3,0 D				



Szerelősín tűzihorganyzott	C45 sínanya dupla, fogazott		
			M12 8.8
	F_z [kN]	F_x [kN]	Meghúzási nyomaték [Nm]
C45/26/1,5	5,57	10,00	60
C45/52/1,5 D			
C45/45/1,5			
C45/90/1,5 D			
C45/45/2,0			
C45/90/2,0 D			
C45/45/2,5	13,97	12,81	60
C45/90/2,5 D			
C45/60/3,0			
C45/120/3,0 D			
C45/75/3,0			
C45/150/3,0 D			



Szerelősín tűzihorganyzott	C45 sínanya-fogazott, C45 szárnyas gyorscsatlakozó			
			M12 8.8	M10 8.8
	F_z [kN]	F_x [kN]	Meghúzási nyomaték [Nm]	Meghúzási nyomaték [Nm]
C45/26/1,5	4,50	3,91	60	50
C45/52/1,5 D				
C45/45/1,5				
C45/90/1,5 D				
C45/45/2,0				
C45/90/2,0 D				
C45/45/2,5	13,86	4,32	60	50
C45/90/2,5 D				
C45/60/3,0				
C45/120/3,0 D				
C45/75/3,0				
C45/150/3,0 D				

Jóváhagyott terhelések RAL-GZ 655-D szerint

kombinálva a C45 Stex, C45 sínanya-fogazott, C45 sínanya dupla,fogazott, C45 szárnyas gyorscsatlakozó elemmel
Globális biztonsági tényező $\gamma = 2$

Szerelősín egyedileg tűzihorganyzott	C45 Stex GP, C45 Stex MP, C45 Stex MTB			
			M12 8.8	M10 8.8
	F_z [kN]	F_x [kN]	Meghúzási nyomaték [Nm]	Meghúzási nyomaték [Nm]
C45/45/2,5	10,94	2,95	50	45
C45/90/2,5 D				
C45/60/3,0				
C45/120/3,0 D				
C45/75/3,0*				
C45/150/3,0 D*				



Szerelősín egyedileg tűzihorganyzott	C45 sínanya dupla, fogazott		
			M12 8.8
	F_z [kN]	F_x [kN]	Meghúzási nyomaték[Nm]
C45/45/2,5	13,97	4,38	60
C45/90/2,5 D			
C45/60/3,0			
C45/120/3,0 D			
C45/75/3,0*			
C45/150/3,0 D*			


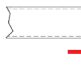
Szerelősín egyedileg tűzihorganyzott	C45 sínanya-fogazott, C45 szárnyas gyorscsatlakozó			
			M12 8.8	M10 8.8
	F_z [kN]	F_x [kN]	Meghúzási nyomaték [Nm]	Meghúzási nyomaték[Nm]
C45/45/2,5	13,86	2,90	60	50
C45/90/2,5 D				
C45/60/3,0				
C45/120/3,0 D				
C45/75/3,0*				
C45/150/3,0 D*				



* RAL-GZ 655-D bevizsgálás nélkül

Jóváhagyott terhelések RAL-GZ 655-D szerint

kombinálva a C45 Stex, C45 sínanya-fogazott, C45 sínanya dupla,fogazott, C45 szárnyas gyorscsatlakozó elemmel
Globális biztonsági tényező $\gamma = 2$



Szerelősin tűzhorganyzott	C45 Stex GB		
			M12 4.6
	F_z [kN]	F_x [kN]	Meghúzási nyomaték[Nm]
C45/26/1,5	4,11	2,80	29
C45/52/1,5 D			
C45/45/1,5			
C45/90/1,5 D			
C45/45/2,0			
C45/90/2,0 D			
C45/45/2,5	9,54	2,80	
C45/90/2,5 D			
C45/60/3,0			
C45/120/3,0 D			
C45/75/3,0			
C45/150/3,0 D			



Szerelősin tűzhorganyzott	C45 sínanya 40 x 22		
			M12 8.8
	F_z [kN]	F_x [kN]	Meghúzási nyomaték[Nm]
C45/26/1,5	4,24	1,10	40
C45/52/1,5 D			
C45/45/1,5			
C45/90/1,5 D			
C45/45/2,0			
C45/90/2,0 D			
C45/45/2,5	10,00	1,10	
C45/90/2,5 D			
C45/60/3,0			
C45/120/3,0 D			
C45/75/3,0			
C45/150/3,0 D			



Szerelősin tűzhorganyzott	C45 szögletes sínanya 35 x 30 x 8			
			M12 8.8	M10 8.8
	F_z [kN]	F_x [kN]	Meghúzási nyomaték[Nm]	Meghúzási nyomaték[Nm]
C45/26/1,5	3,23	1,70	60	50
C45/52/1,5 D				
C45/45/1,5				
C45/90/1,5 D				
C45/45/2,0				
C45/90/2,0 D				
C45/45/2,5	8,80	2,00		
C45/90/2,5 D				
C45/60/3,0				
C45/120/3,0 D				
C45/75/3,0				
C45/150/3,0 D				

Jóváhagyott terhelések RAL-GZ 655-D szerint

kombinálva a C45 Stex, C45 sínanya-fogazott, C45 sínanya dupla,fogazott, C45 szárnyas gyorscsatlakozó elemmel
Globális biztonsági tényező $\gamma = 2$

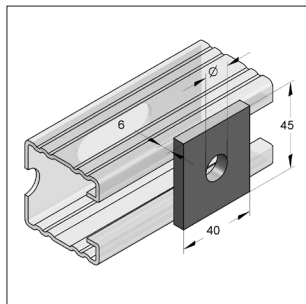
Szerelősín egyedileg tűzihorganyzott	C45 Stex GB		
			M12 4.6
	F_z [kN]	F_x [kN]	Meghúzási nyomaték[Nm]
C45/45/2,5	9,54	2,36	29
C45/90/2,5 D			
C45/60/3,0			
C45/120/3,0 D			
C45/75/3,0*			
C45/150/3,0 D*			

Szerelősín egyedileg tűzihorganyzott	C45 sínanya 40 x 22		
			M12 8.8
	F_z [kN]	F_x [kN]	Meghúzási nyomaték[Nm]
C45/45/2,5	10,00	1,74	60
C45/90/2,5 D			
C45/60/3,0			
C45/120/3,0 D			
C45/75/3,0*			
C45/150/3,0 D*			

Szerelősín egyedileg tűzihorganyzott	C45 szögletes sínanya 35 x 30 x 8			
			M12 8.8	M10 8.8
	F_z [kN]	F_x [kN]	Meghúzási nyomaték[Nm]	Meghúzási nyomaték[Nm]
C45/45/2,5	8,80	1,90	60	50
C45/90/2,5 D				
C45/60/3,0				
C45/120/3,0 D				
C45/75/3,0*				
C45/150/3,0 D*				

* RAL-GZ 655-D bevizsgálás nélkül

C45 Szögletes alátét



C45 Szögletes alátét

Kivitel/szerelés:

Síntípus: C45

Műszaki adatok:

Anyag: Acél
 Anyagminőség: S235JR
 Felület: galv. horganyzott¹⁾

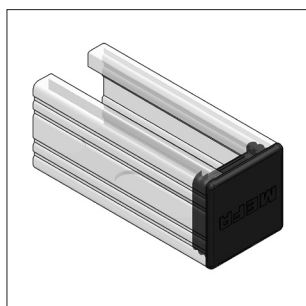
¹⁾ Kültéri alkalmazásra cink-nikkel bevonattal is kérhető!
 (Korrozióállósági osztály C3 ISO 9223). Szállítás kérésre!

Megnevezés	Furat-Ø [mm]	Súly [kg/db]	Csom. [db]	Cikkszám
C45 Szögletes alátét * 13	(IB 401)	0,081	50	0814016
C45 Szögletes alátét * 17	(IB 400)	0,076	50	0814017

Megjegyzés:

*: rendelésre, egyedi szállítási határidő

C45 Zárósapka



C45 Zárósapka

Kivitel/szerelés:

Síntípus: C45

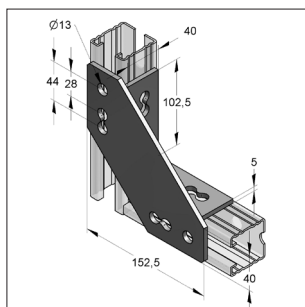
Műszaki adatok:

Anyag: műanyag PE
 Szín: fekete

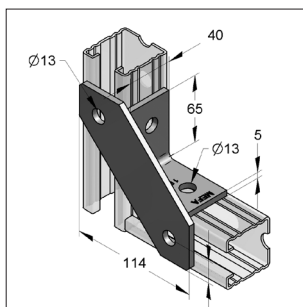
Megnevezés	Súly [kg/db]	Csom. [db]	Cikkszám
C45 Zárósapka 45/26	0,007	50	0819005
C45 Zárósapka 45/40	0,010	50	0819032
C45 Zárósapka 45/45	0,008	50	0819036
C45 Zárósapka 45/60	0,015	50	910819042
C45 Zárósapka 45/75	0,019	50	0819046

rozsdamentes sínekhez

C45 Univerzális csomóponti elem



C45 Univerzális csomóponti elem



C45 Univerzális csomóponti elem K

Kivitel/szerelés:

Síntípus: C45
Rögzítés típusa: szerelősínek sarokbekötésére
sarokelem és sarokfordító kombinációja,
jobbos ill. balos kiváltására

Műszaki adatok:

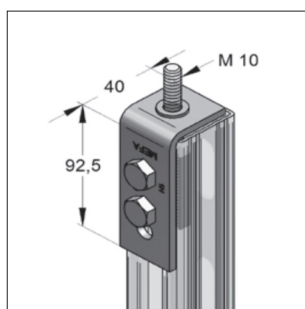
Anyag: Acél
Anyagminőség: S235JR
Felület: galv. horganyzott

A terhelhetőség az összekötött sínek terhelhetőségének függvénye

* Megjegyzés: nyomatékmentes kapcsolatokhoz

Megnevezés	Súly	Csom.	Cikkszám
	[kg/db]	[db]	
C45 Univerzális csomóponti elem	0,803	10	08141600
C45 Univerzális csomóponti elem K* rövid	0,445	25	08141601

C45 Fejcsatlakozó elem



C45 fejcsatlakozó elem

Kivitel/szerelés:

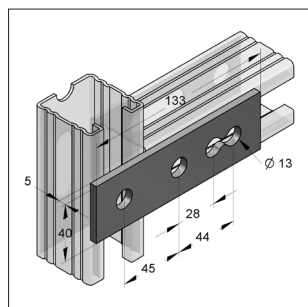
Síntípus: C45
Alkalmazás: csatlakozóelem a sínek végoldalára
menetes csatlakozás a C45 rendszerhez

Műszaki adatok:

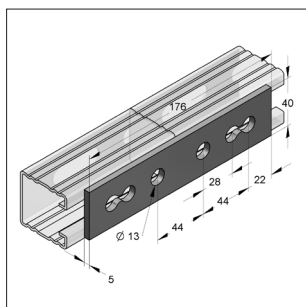
Anyag: Acél
Anyagminőség: S235JR
Felület: galv. horganyzott

Megnevezés	Menet	max terh. F1 [kN]	Súly [kg/db]	Csom. [db]	Cikkszám
C45 Fejcsatlakozó elem K	M10	1,0	0,398	1	081656710

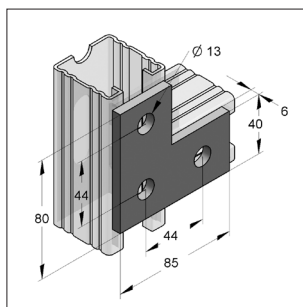
C45 Összekötő elem



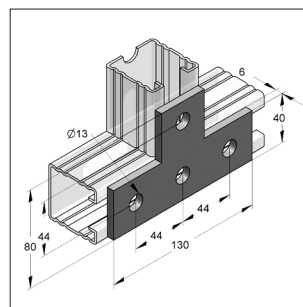
C45 Összekötő elem I 3 furat



C45 Összekötő elem I 4 furat



C45 Összekötő elem L 3 furat



C45 Összekötő elem T 4 furat

Kivitel/szerelés:

Síntípus: C45

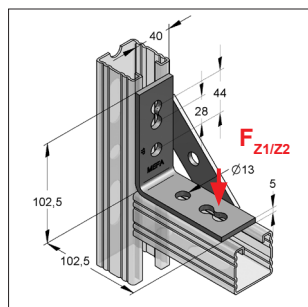
Műszaki adatok:

Anyag: Acél
 Anyagminőség: S235JR
 Felület: galv. horganyzott

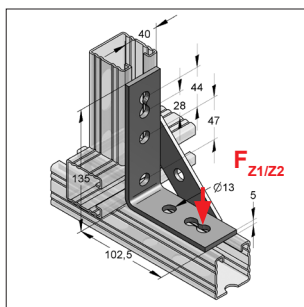
Megjegyzés: csak nyomatékmentes síncsatlakozásokhoz

Megnevezés	Méretek L x B x S	Súly [kg/db]	Csom. [db]	Cikkszám
C45 Összekötő elem I 3 furat (IB 433)	133 x 40 x 5	0,192	25	0814331
C45 Összekötő elem I 4 furat (IB 434)	176 x 40 x 5	0,250	25	0814349
C45 Összekötő elem L 3 furat (IB 430)	85 x 80 x 6	0,221	25	0814307
C45 Összekötő elem T 4 furat (IB 431)	130 x 80 x 6	0,301	25	0814315

C45 Sarokelem, merevített



C45 Sarokelem, merevített 4 furat



C45 Sarokelem, merevített 5 furat

Kivitel/szerelés:

Síntípus: C45

Műszaki adatok:

Anyag: Acél
 Anyagminőség: S235JR
 Felület: galv. horganyzott¹⁾

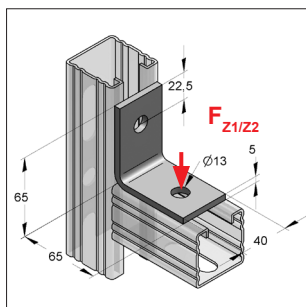
¹⁾ Kültéri alkalmazásra cink-nikkel bevonattal is kérhető
 (Korrózióállósági osztály C3 ISO 9223). Szállítás kérésre!

²⁾ Terhelési értékek az elemre vonatkoznak, nem a rögzítésre

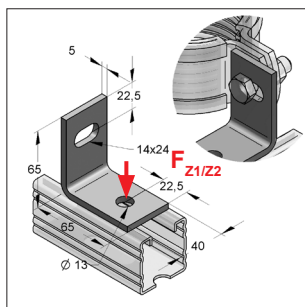
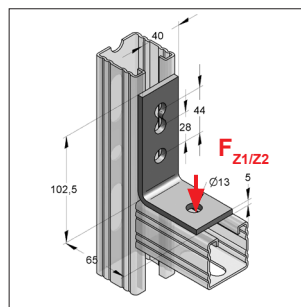
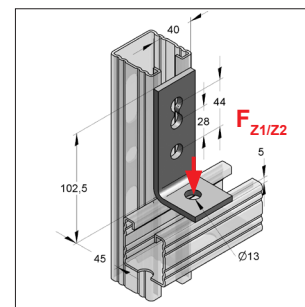
³⁾ Terhelési értékek az elemre vonatkoznak, kétoldalon a profilra rögzítve

Megnevezés	Méretek L x B x S [mm]	max. terhelés		Súly [kg/db]	Csom. [db]	Cikkszám
		$F_{z1}^{2)}$ C-Profil nélkül [kN]	$F_{z2}^{3)}$ C-Profillal [kN]			
C45 Sarokelem, merevített 4 furat	102,5 x 102,5	2,0	6,0	0,363	25	08140700
C45 Sarokelem, merevített 5 furat	135 x 102,5	2,0	6,0	0,41	25	08141700

C45 Sarokelem



C45 Sarokelem 90° 2 furat

C45 Sarokelem 90° 2 oválfurat
(1 oválfurat)C45 Sarokelem 90° 3 furat
hosszantiC45 Sarokelem 90° 3 furat
kereszt

Kivitel/szerelés:

Sintípus: C45

¹⁾ Kültéri alkalmazásra cink-nikkel bevonattal is kérhető
(Korrózióállósági osztály C3 ISO 9223). Szállítás kérésre!

²⁾ Terhelési értékek az elemre vonatkoznak, nem a rögzítésre

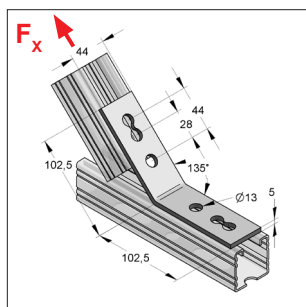
³⁾ Terhelési értékek az elemre vonatkoznak, kétoldalon a profilra rögzítve

Műszaki adatok:

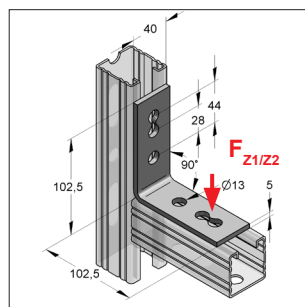
Anyag: Acél
Anyagminőség: S235JR
Felület: galv. horganyzott¹⁾

Megnevezés	Méretek L x B x S [mm]	max. terhelés		Súly [kg/db]	Csom. [db]	Cikkszám
		$F_{Z1}^{2)}$ C-Profil nélkül [kN]	$F_{Z2}^{3)}$ C-Profillal [kN]			
C45 Sarokelem 90° 2 furat	65 x 65 x 5	1,0	2,5	0,185	50	081402400
C45 Sarokelem 90° 2 furat (1 oválfurat)	65 x 65 x 5	1,0	2,5	0,178	50	08147300
C45 Sarokelem 90° 3 furat hosszanti (IB 403)	102,5 x 65 x 5	1,0	2,5	0,234	25	08140300
C45 Sarokelem 90° 3 furat kereszt (IB 404)	102,5 x 45 x 5	1,0	2,5	0,202	50	08140400

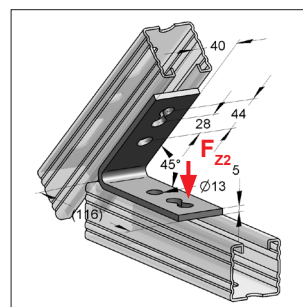
C45 Sarokelem



C45 Sarokelem 135° 4 furat



C45 Sarokelem 90° 4 furat



C45 Sarokelem 45° 4 furat

Kivitel/szerelés:

Sintípus: C45

²⁾ Terhelési értékek az elemre vonatkoznak, nem a rögzítésre

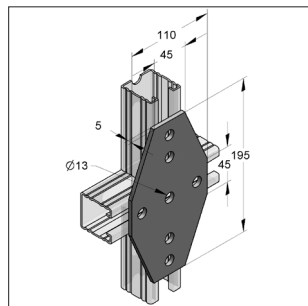
³⁾ Terhelési értékek az elemre vonatkoznak, kétoldalon a profilra rögzítve

Műszaki adatok:

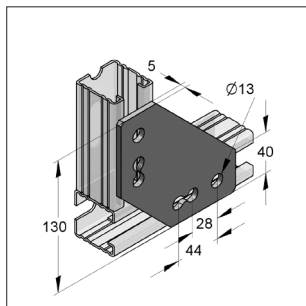
Anyag: Acél
Anyagminőség: S235JR
Felület: galv. horganyzott

Megnevezés	Méretek L x B x S [mm]	max. terhelés			Súly [kg/db]	Csom. [db]	Cikkszám
		$F_{Z1}^{1)}$ C-Profil nélkül [kN]	$F_{Z2}^{2)}$ C-Profillal [kN]	$F_x^{3)}$ [kN]			
C45 Sarokelem 135° 4 furat	102,5 x 102,5 x 5	-	-	6,6	0,293	50	08140600
C45 Sarokelem 90° 4 furat	102,5 x 102,5 x 5	1,0	2,5	-	0,283	50	08140500
C45 Sarokelem 45° 4 furat	116 x 116 x 5	-	2,5	-	0,336	25	08141000

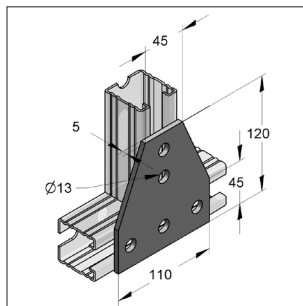
C45 Összekötő elem



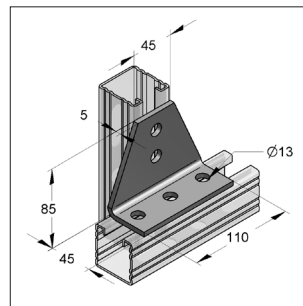
C45 Összekötő elem kereszt



C45 Sarokösszekötő elem 4 furat



C45 Összekötő elem T lapos



C45 Összekötő elem T hajlított 90°

Kivitel/szerelés:

Síntípus: C45

Műszaki adatok:

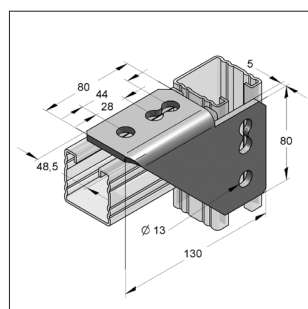
Anyag: Acél
 Anyagminőség: S235JR
 Felület: galv. horganyzott¹⁾

Megjegyzés: a terhelések a rögzített elemektől függenek

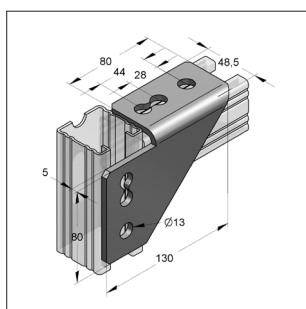
¹⁾ Kültéri alkalmazásra cink-nikkel bevonattal is kérhető (Korrózióállósági osztály C3 ISO 9223). Szállítás kérésre!

Megnevezés	Méreték L x B x S [mm]	Súly [kg/db]	Csom. [db]	Cikkszám
C45 Összekötő elem kereszt (IB 658)	195 x 110 x 5	0,626	10	0816582
C45 Sarokösszekötő elem 4 furat (IB 659)	130 x 40 x 5	0,417	10	08165900
C45 Összekötő elem T lapos (IB 657)	120 x 110 x 5	0,404	25	0816574
C45 Összekötő elem T hajlított 90° (IB 687)	85 x 110 x 5	0,404	25	0816870

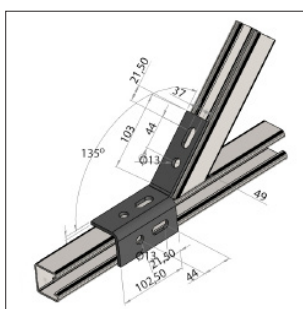
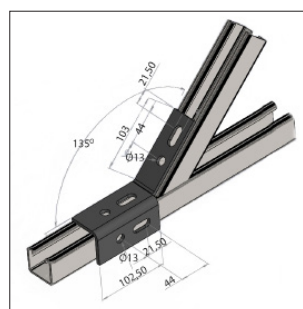
C45 Sarokösszekötő elem



C45 Sarokösszekötő elem jobb



C45 Sarokösszekötő elem bal

C45 Ferde csatlakozó elem 135°
(profilok elforgatva)C45 Ferde csatlakozó elem 135°
(profilok egyállásúak)

Kivitel/szerelés:

Síntípus: C45

Műszaki adatok:

Anyag: Acél
 Anyagminőség: S235JR
 Felület: galv. horganyzott

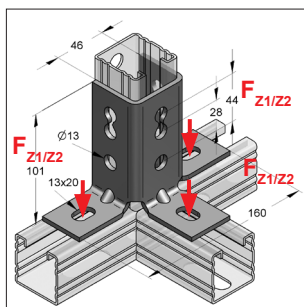
Megjegyzés: a terhelések a rögzített elemektől függenek

Megnevezés	Súly [kg/db]	Csom. [db]	Cikkszám
C45 Sarokösszekötő elem jobb (IB 472)	0,384	15	08147200
C45 Sarokösszekötő elem bal (IB 471)	0,384	15	08147100
C45 Ferde csatlakozóelem 135° *	0,454	1	9108147400

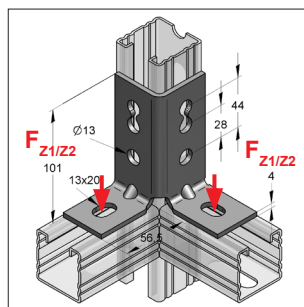
Megjegyzés:

*: rendelésre, egyedi szállítási határidő

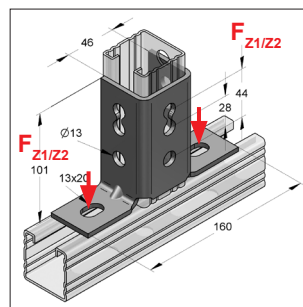
C45 Összekötő elem 3D



C45 Összekötő elem 2x90° 3D



C45 Összekötő elem 90° 3D



C45 Összekötő elem 180° 3D

Kivitel/szerelés:

Síntípus: C45
Alkalmazás: szerelősínek összekapcsolásához

Műszaki adatok:

Anyag: Acél
Anyagminőség: S235JR
Felület: galv. horganyzott¹⁾

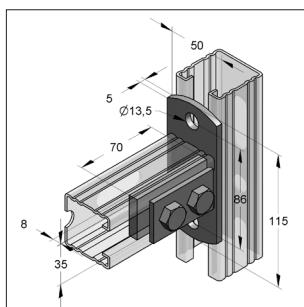
¹⁾ Kültéri alkalmazásra cink-nikkel bevonattal is kérhető! (Korrzióállósági osztály C3 ISO 9223). Szállítás kérésre!

²⁾ Terhelési értékek az elemre vonatkoznak, nem a rögzítésre

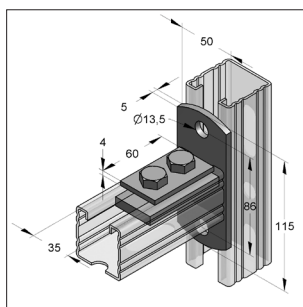
³⁾ Terhelési értékek az elemre vonatkoznak, kétoldalon a profilra rögzítve

Megnevezés	max. terhelés	max. terhelés	Súly	Csom.	Cikkszám
	$F_{Z1}^{2)}$ C-Profil nélkül [kN]	$F_{Z2}^{3)}$ C-Profillal [kN]			
C45 Összekötő elem 2x90° 3D	1,5	4,0	0,548	15	08123000
C45 Összekötő elem 90° 3D	1,5	4,0	0,361	15	08123200
C45 Összekötő elem 180° 3D	1,5	4,0	0,481	15	08123100

C45 Homloklemez



C45 Homloklemez hosszanti



C45 Homloklemez kereszt

Kivitel/szerelés:

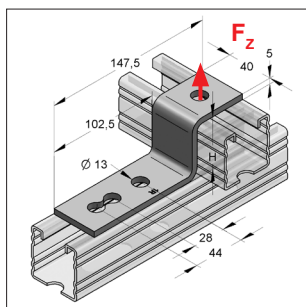
Síntípus: C45
Alkalmazás: szerelősínek összekapcsolásához
- mennyezeti tartóként vagy függőleges beépítésre (lógatva) nem alkalmas
- konzolcsatlakozáshoz nem alkalmas
Szállítási egység: 2-furatos alátét 13 mm
Hatlapfejű csavar M12

Műszaki adatok:

Anyag: Acél
Anyagminőség: S235JR
Felület: galv. horganyzott

Megnevezés	Csavar	Súly	Csom.	Cikkszám
		[kg/db]		
C45 Homloklemez hosszanti	M12	0,491	25	081656601
C45 Homloklemez kereszt	M12	0,491	25	081646501

C45 Lépcsős összekötő elem



C45 Lépcsős összekötő elem

Kivitel/szerelés:

Síntípus: C45

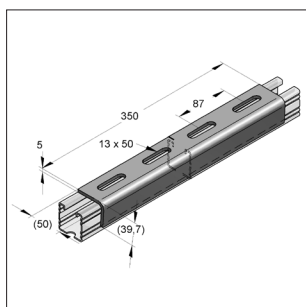
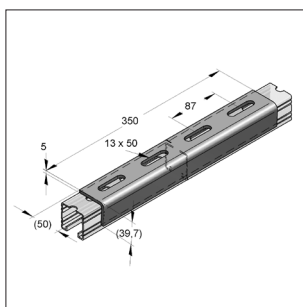
Műszaki adatok:

Anyag: Acél
 Anyagminőség: S235JR
 Felület: galv. horganyzott

* Terhelési értékek az elemre vonatkoznak, nem a rögzítésre

Megnevezés	Méreték H [mm]	max. terhelés * F_z [kN]	Súly [kg/db]	Csom. [db]	Cikkszám
C45 Lépcsős összekötő elem 45	45	1,0	0,277	25	08141245
C45 Lépcsős összekötő elem 60	60	1,0	0,301	25	08141300

C45 Síntoldó L

C45 Síntoldó L
nyílás felülC45 Síntoldó L
nyílás alul
Megjegyzés a C45 síntoldóhoz:

Szimpla profiloknál mindig felül a sín tetejére rögzítve, ezáltal a szilárdsági értékei meg-egyeznek egy töréspont nélküli sínével.

Dupla síneknél mindkét oldalon szükséges a beépítése.

Kivitel/szerelés

Síntípus: C45
 Alkalmazás: statikusan terhelt sínek összekötésére illetve meghosszabbítására 45-ös szerelőrendszereknél

Ajánlott tartozék: 4 x C45 fogazott sínanya M12 ill. C45 Stex MP/MTB M12
 4 x hatlapfejű csavar M12 x 25
 4 x alátét DIN 7089-12

Megjegyzés: Dupla síneknél mindkét oldalon szükséges az alkalmazása

Műszaki adatok:

Anyag: Acél
 Anyagminőség: S235JR
 Felület: galvanikusan horganyzott¹⁾

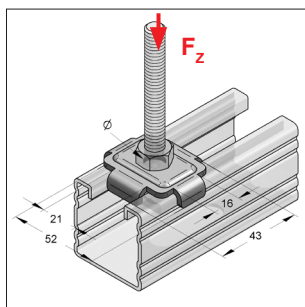
¹⁾ Kültéri alkalmazásra cink-nikkel bevonattal is kérhető (Korrózióállósági osztály C3 ISO 9223)
 Szállítás kérésre!

C45 szerelősínekehez

Megnevezés	Magasság [mm]	Szélesség [mm]	Súly [kg/db]	Csom. [db]	Cikkszám
C45 Síntoldó L	39,7	50	1,05	15	08162001

Szerelési utasítást lásd 15 fejezet

C45 Profilrögztítő



C35/C45 Profilrögztítő kombi

Kivitel/szerelés:

Síntípus: C45, C35, C36
Alkalmazás: szerelősín csatlakozáshoz
menetes szár csatlakozásához

Műszaki adatok:

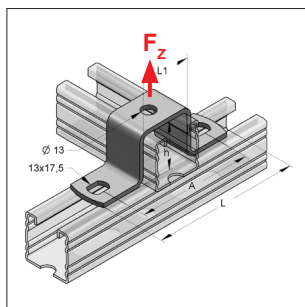
Anyag: Acél
Anyagminőség: S235JR
Felület: galv. horganyzott¹⁾

¹⁾ Kültéri alkalmazásra cink-nikkel bevonattal is kérhető! (Korrzióállósági osztály C3 ISO 9223). Szállítás kérésre!

Szerelősínszélesség 35, 36, 45 mm és Stex 35

Megnevezés	Meghúzási nyomaték [Nm]	Furat [mm]	Max. terhelés [kN]	Vastagság [mm]	Súly [kg/db]	Csom. [db]	Cikkszám
C35/45 Profilrögztítő kombi 11	10	11,0	4,7	-	0,049	100	08095035
C35/45 Profilrögztítő kombi 13	10	13,0	4,7	-	0,047	100	08162945
C35/45 Profilrögztítő kombi 17	10	17,0	4,7	-	0,046	100	08163365

C45 Kalaprofil



C45 Kalaprofil

Kivitel/szerelés:

Síntípus: C45
Alkalmazás: szerelősínek összekapcsolásához

Műszaki adatok:

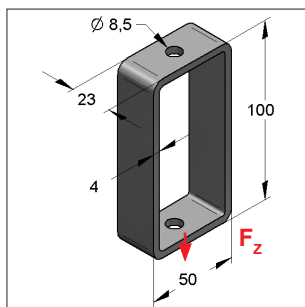
Anyag: Acél
Anyagminőség: S235JR
Felület: galv. horganyzott

Megnevezés	alkalmazható szerelősínek	L	A	L1	h	max. terhelés F_z [kN]	Anyag- vastagság [mm]	Súly [kg/db]	Csom. [db]	Cikkszám
C45 Kalaprofil 26 *	45/26	134,5	105	46	26	3,5	4	0,176	25	08162326
C45 Kalaprofil 45	45/45	134,5	105	46	45	3,5	4	0,218	25	08162445
C45 Kalaprofil 52 *	45/52-D	134,5	105	46	52	3,5	4	0,235	25	08162452
C45 Kalaprofil 60	45/60	134,5	105	46	60	3,5	4	0,253	25	0816253
C45 Kalaprofil 75	45/75	134,5	105	46	75	3,5	4	0,286	25	08162875
C45 Kalaprofil 90	45/90-D	134,5	105	46	90	3,5	4	0,320	25	08162690
C45 Kalaprofil 120	45/120-D	134,5	105	46	120	3,5	4	0,387	25	0816274
C45 Kalaprofil 150	45/150-D	134,5	105	46	150	3,5	4	0,454	1	081628150

Megjegyzés:

*: rendelésre, egyedi szállítási határidő

C45 Magasságállító elem 2 furat



C45 Magasságállító elem 2 furat

Kivitel/szerelés:

Alkalmazás: Univerzális rögzítésekhez, pl. mennyezeti függesztéshez

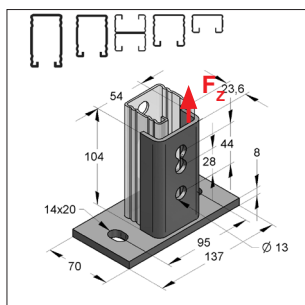
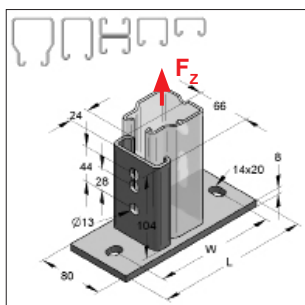
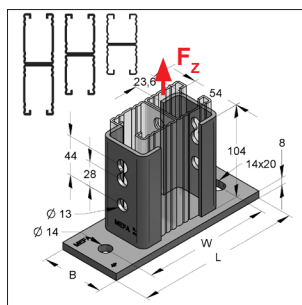
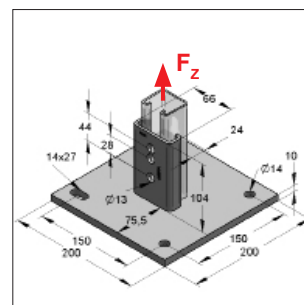
Műszaki adatok:

Anyag: Acél
Anyagminőség: S235JR
Felület: galv. horganyzott

¹⁾ Terhelési értékek az elemre vonatkoznak, nem a rögzítésre

Megnevezés	Méreték L x B x S [mm]	Furat-Ø [mm]	max. terhelés F_z ¹⁾ [kN]	Súly [kg/db]	Csom. [db]	Cikkszám
C45 Magasságállító elem 2 furat	100 x 50 x 4	8,5	1,9	0,196	50	9998541

C45 Síntalp

C45 Síntalp
keresztC45 Síntalp
hosszantiC45 Síntalp
dupla sínekhezC45 Síntalp
holobrid

Kivitel/szerelés:

Síntípus: C45
Alkalmazás: szerelősín épületszerkezetre való rögzítéséhez

Műszaki adatok:

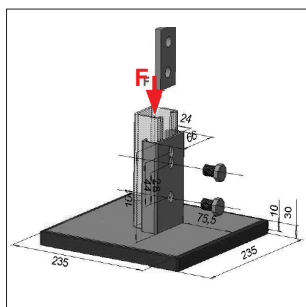
Anyag: Acél
Anyagminőség: S235JR
Felület: galv. horg., egyedi tűzhorganyzás¹⁾

¹⁾ egyedi tűzhorganyzás esetén 1mm-es méreteltérések lehetségesek

²⁾ Terhelési értékek az elemre vonatkoznak, nem a rögzítésre

Megnevezés	Talp L x B [mm]	Furat- távolság W [mm]	max. profilma- gasság [mm]	alkalmazható								max. terh.			Cikkszám
				C-Profil 45/...								F_z ²⁾	Súly	Csom.	
				26	45	60	75	52D	90D	120D	150D	[kN]	[kg/db]	[db]	
C45 Síntalp kereszt	140 x 80	95	75	•	•	•	•	•				12,0	0,9	15	9108120401
C45 Síntalp hosszanti	140 x 80	95	52	•	•			•				9,3	0,9	15	9108120101
C45 Síntalp 45/60	190 x 80	118	75	•	•	•	•					7,3	1,01	15	9108121801
C45 Síntalp 45/90	190 x 80	144	90						•			13,7	1,41	10	9108120952
C45 Síntalp 45/120	225 x 80	174	120							•		13,7	1,55	5	9108121001
C45 Síntalp 45/150	245 x 80	204	150								•	13,5	1,68	5	9108121452
C45 Síntalp 200x200	200 x 200	150	150	•	•	•	•	•	•	•	•	10,0	3,49	5	9108197000

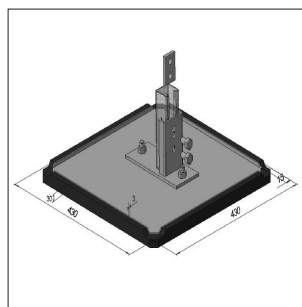
C45 Síntalp lapostetőkhöz



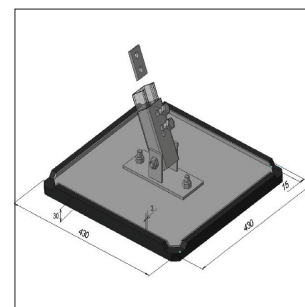
C45 Sínialp lapostetőkhöz
235 x 235 komplett



Szerelési példa



C45 Sínialp lapostetőkhöz
430x430- komplett



C45 Csuklós sínialp lapostetőkhöz
430x430- komplett

Kivitel/szerelés:

Síntípus: C45/26, C45/45, C45/60, C45/52, C45/60, C45/75, C45/90, C45/120
 Alkalmazás: Lapostetőn való sínes tartószerkezetek rögzítésére pl. légszűrők, légkezelők, stb.
 Megjegyzés: A sínialpat és a gumiéket egymásra kell helyezni. A dőlésszög kiegyenlítésére. (max 4°-ig) elegendő a gumiéket alkalmazni. A biztosabb tartás érdekében az elemek egymáshoz ragaszthatóak. A gumiék, illetve gumialátét rezgéscsillapítóként is funkcionál. Tetőfóliára történő ragasztáskor műszaki egyeztetés szükséges.

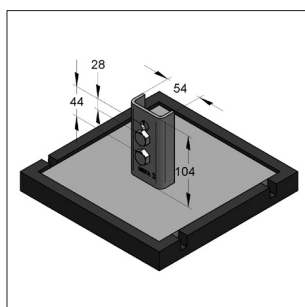
Műszaki adatok:

Anyag: Acél
 Anyagminőség: S235JR
 Felület csavaroknál: horganyzott
 Felületvédelem: tűzhorganyzott
 Alapanyag gumiék: EPDM
 Építőipari osztály DIN 4102 szerint: B2

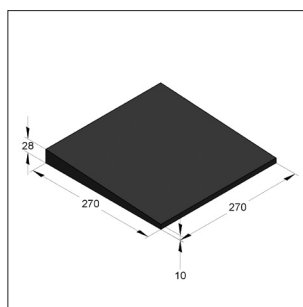
Szállítási egység (kompletten):

1 x gumiék
 1 x sínialp
 2 x Hlf. csavar M12 x 25
 1 x C45 sínanya dupla, fogazott 2xM12

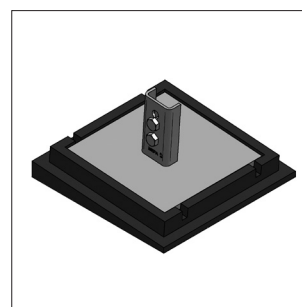
Megnevezés	Méreték Talplemez [mm]	Méreték Gumiék [mm]	max. nyomóterhelés [kN]	Súly [kg/db]	Csom. [db]	Cikkszám
C45 Sínialp lapostetőkhöz komplett	200x200	235x235	3,71	4,88	2	08197500
C45 Sínialp lapostetőkhöz, gumiék	-	270x270	1,73	1,33	1	08197598
C45 Sínialp lapostetőkhöz komplett 430x430 *	400x400	430x430	4,0	9,0	1	08197000D
C45 Csuklós sínialp lapostetőkhöz komplett 430x430 *	400x400	430x430	4,0	9,5	1	08197000R



C45 Sínialp lapostetőkhöz komplett



Gumiék 4°

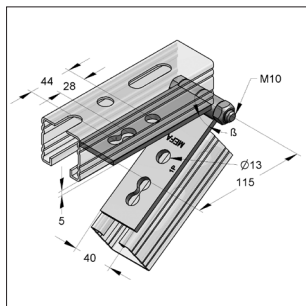


C45 Sínialp lapostetőkhöz
gumiékkel egyeépítve

Megjegyzés:

*: rendelésre, egyedi szállítási határidő

C45 Csuklós összekötőelem



C45 Csuklós sarokelem
4 furat

Kivitel/szerelés:

Sínrendszer: C45
Alkalmazás: két szerelősín szögben történő összekapcsolására

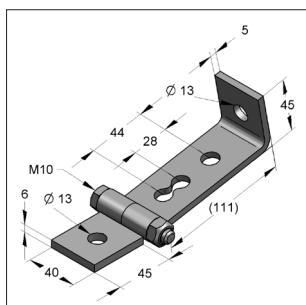
Műszaki adatok:

Anyag: Acél
Anyagminőség: S235JR
Felület: galv. horganyzott

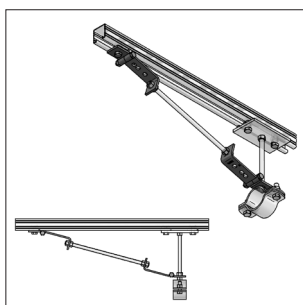
¹⁾ Kültéri alkalmazásra cink-nikkel bevonattal is kérhető! (Korrzióállósági osztály C3 ISO 9223). Szállítás kérésre!

Megnevezés	Méreték L x B x S [mm]	Szög β	Súly [kg/db]	Csom. [db]	Cikkszám
C45 Csuklós sarokelem 4 furat	115 x 40 x 5	+/-160°	0,461	25	08122200

C45 Csuklós kitámasztó elem

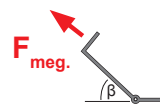


C45 Csuklós kitámasztó elem



Szerelési példa
C45 kitámasztó menetes szárral

Megengedett terhelés β szögnél



β szög	0°	30°	45°	60°	90°
F _{meg.} * [kN]	4,5	5,2	4,0	3,2	2,8

Kivitel/szerelés:

Alkalmazás: M12 menetes szárral történő kifeszítésre tetszőleges szögben
Rögzíthető közvetlenül a sínre vagy az épületszerkezetre.

Műszaki adatok:

Anyag: Acél
Anyagminőség: S235JR
Felület: galv. horganyzott ¹⁾

Megjegyzés:

álló szerelésnél a keresztirányú erőket a csőtengelyen is fegyelembe kell venni.

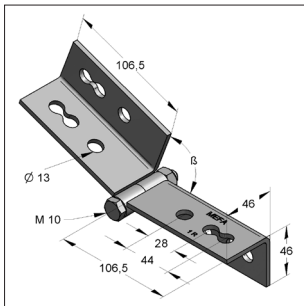
¹⁾ Kültéri alkalmazásra cink-nikkel bevonattal is kérhető! (Korrzióállósági osztály C3 ISO 9223). Szállítás kérésre!

* Terhelési értékek az elemre vonatkoznak, nem a rögzítésre

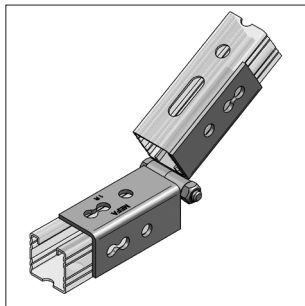
Megnevezés	Furat-Ø [mm]	β - szög	Súly [kg/db]	Csom. [db]	Cikkszám
C45 Csuklós kitámasztó elem	13	0° - 90°	0,407	20	08122300

C45 Csuklós sínösszekőtő elem

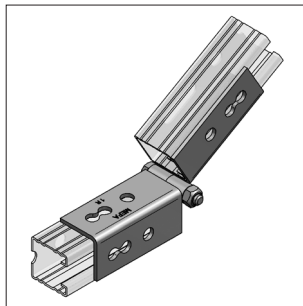
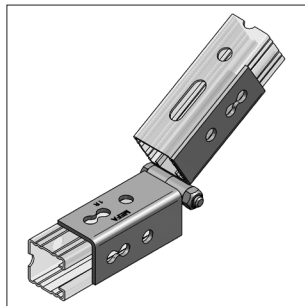
02



C45 Csuklós sínösszekőtő elem



A sínek felfekvése szabadon változtatható



Kivitel/szerelés:

Sínrendszer: C45
 Alkalmazás: C45 szerelősínek szögben történő rögzítésére, szabadon választható felfekvéssel
 Ajánlott tartozék: 2 x C45 sínanya 2xM12
 4 x Hlf. csavar M12 x 25

Műszaki adatok:

Anyag: Acél
 Anyagminőség: S235JR
 Felület: galv. horganyzott ¹⁾

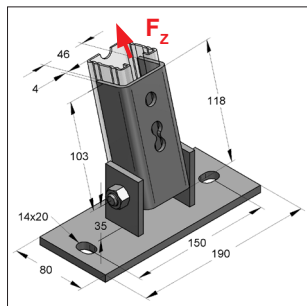
* Terhelési értékek az elemre vonatkoznak, nem a rögzítésre

Megnevezés	Furat-Ø [mm]	β - szög	Súly [kg/db]	Csom. [db]	Cikkszám
C45 Csuklós sínösszekőtő elem	13	30° - 90°	0,684	10	08122700

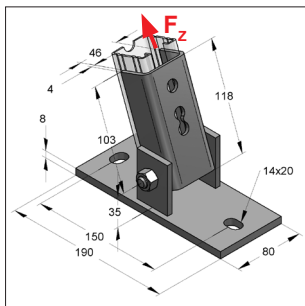
Megengedett terhelések β szögnél

β szög	30°	45°	60°	90°
Fmeg.* [kN]	6,0	4,24	3,45	3,0

C45 Csuklós sántalp



C45 Csuklós sántalp kereszt



C45 Csuklós sántalp hosszanti

Kivitel/szerelés:

Síntípus: C45
Rögzítés típusa: ferdén futó mennyezeti vagy padló-konstrukciókhoz

Műszaki adatok:

Anyag: Acél
Anyagminőség: S235JR
Felület: galv. horganyzott¹⁾

Ajánlott tartozék: 1 x C45 sínanya 2xM12
2 x hatlapfejű csavar M12 x 25
2 x alátét DIN 7089-12

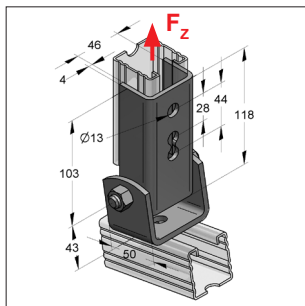
Alkalmazás: Szögeltérések kiegyenlítésére
90°-ig

¹⁾ Kültéri alkalmazásra cink-nikkel bevonattal is kérhető! (Korrzióállósági osztály C3 ISO 9223). Szállítás kérésre!

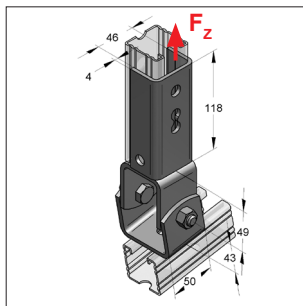
²⁾ Terhelési értékek az elemre vonatkoznak, nem a rögzítésre

Megnevezés	Méreték talplemez [mm]	Meghúzási- nyomaték [Nm]	max. terhelés F_z ²⁾ [kN]	Súly [kg/db]	Csom. [db]	Cikkszám
C45 Csuklós sántalp kereszt	190 x 80 x 8,0	50	7,0	1,67	10	08122500
C45 Csuklós sántalp hosszanti	190 x 80 x 8,0	50	7,0	1,67	10	08122600

C45 Csuklós összekötő elem



C45 Csuklós összekötő elem
hosszanti



C45 Csuklós összekötő elem
kereszt

Kivitel/szerelés:

Síntípus: C45
Rögzítés típusa: ferdén futó mennyezeti vagy padló-konstrukciókhoz

Műszaki adatok:

Anyag: Acél
Anyagminőség: S235JR
Felület: galv. horganyzott¹⁾

Ajánlott tartozék: 1 x C45 sínanya, 2xM12
2 x hatlapfejű csavar M12 x 25
2 x alátét DIN 7089-12

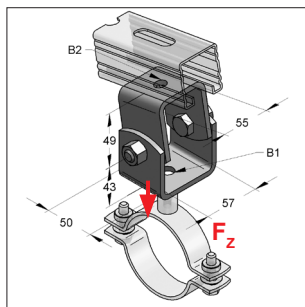
Alkalmazás: Szögeltérések kiegyenlítésére
90°-ig

¹⁾ Kültéri alkalmazásra cink-nikkel bevonattal is kérhető! (Korrózióállósági osztály C3 ISO 9223). Szállítás kérésre!

²⁾ Terhelési értékek az elemre vonatkoznak, nem a rögzítésre

Megnevezés	Sínrendszer	Furat-Ø	Meghúzási-nyomaték	max. terhelés $F_z^{2)}$	Súly	Csom.	Cikkszám
	[mm]	[mm]	[Nm]	[kN]	[kg/db]	[db]	
C45 Csuklós összekötő elem, hosszanti	45	13	50	7,0	0,82	15	08120600
C45 Csuklós összekötő elem, kereszt	45	13	50	7,0	1,13	5	08121100

C45 Csuklós összekötő elem furattal



C45 Csuklós összekötő elem
furattal

Kivitel/szerelés:

Rögzítés típusa: ferdén futó mennyezeti vagy padló-konstrukciókhoz
fokozatmentesen állítható csőbilincs csatlakozáshoz

Alkalmazás:

Műszaki adatok:

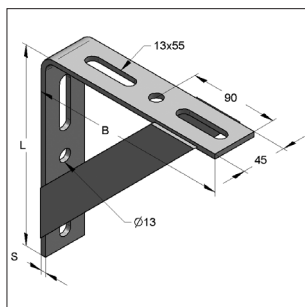
Anyag: Acél
Anyagminőség: S235JR
Felület: galv. horganyzott¹⁾

¹⁾ Kültéri alkalmazásra cink-nikkel bevonattal is kérhető! (Korrózióállósági osztály C3 ISO 9223). Szállítás kérésre!

²⁾ Terhelési értékek az elemre vonatkoznak, nem a rögzítésre

Megnevezés	Alkalmazható menetes szár	B1	B2	max. terhelés $F_z^{2)}$	Súly	Csom.	Cikkszám
	B1 / B2	[mm]	[mm]	[kN]	[kg/db]	[db]	
C45 Csuklós összekötő elem furattal	M8-M12 / M8-M12	13	13	10,0	0,722	25	0812072
C45 Csuklós összekötő elem furattal	M8-M12 / M16	13	17	10,0	0,719	15	0812080
C45 Csuklós összekötő elem furattal	M16 / M16	17	17	10,0	0,715	15	0812177

C45 Sarokkonzol, merevített



C45 Sarokkonzol, merevített

Kivitel/szerelés:

Sínrendszer: C45
furatosztás 105 mm

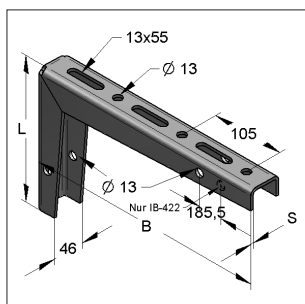
Műszaki adatok:

Anyag: Acél
Anyagminőség: S235JR
Felület: galv. horganyzott

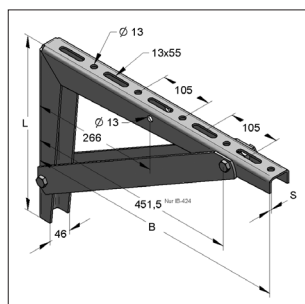
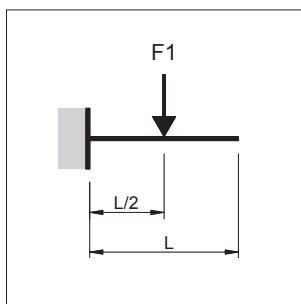
¹⁾ Terhelési értékek az elemre vonatkoznak, nem a rögzítésre

Megnevezés	Méreték L x B x S [mm]	max. terhelés ¹⁾ [kN]	hossznál [mm]	Súly [kg/db]	Csom. [db]	Cikkszám
C45 Sarokkonzol, 2 merevítővel	200 x 200 x 5	5,0	150	1,07	15	0814083
C45 Sarokkonzol, 2 merevítővel	300 x 300 x 5	5,0	250	1,69	10	0814091

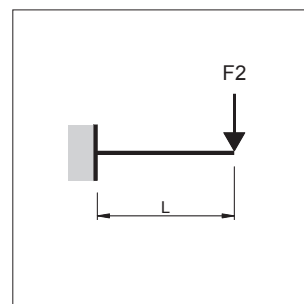
C45 Univerzális konzol



C45 Univerzális konzol

C45 Univerzális konzol
merevítővel

Terhelési eset 1



Terhelési eset 2

Kivitel/szerelés:

Sínrendszer: C45
furatosztás 105 mm

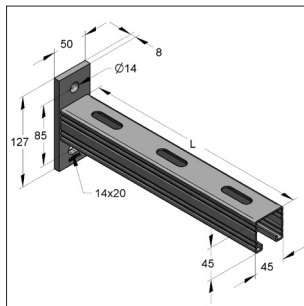
Műszaki adatok:

Anyag: Acél
Anyagminőség: S235JR
Felület: galv. horganyzott

¹⁾ Terhelési értékek az elemre vonatkoznak, nem a rögzítésre

Megnevezés	Méreték L x B x S [mm]	max. terhelés ¹⁾		Súly [kg/db]	Csom. [db]	Cikkszám
		F ₁ [kN]	F ₂ [kN]			
C45 Univerzális konzol	200 x 200 x 4,0 (IB 420)	6,5	4,0	1,02	15	910814201
C45 Univerzális konzol	200 x 350 x 4,0 (IB 421)	5,0	3,0	1,60	10	910814219
C45 Univerzális konzol	350 x 550 x 4,0 (IB 422)	4,0	1,5	2,79	6	910814227
C45 Univerzális konzol, merevítővel	200 x 350 x 4,0 (IB 423)	6,2	4,9	2,06	10	910814235
C45 Univerzális konzol, merevítővel	350 x 550 x 4,0 (IB 424)	6,5	3,7	4,21	6	910814243

C45 Konzol 45/45/2,0 hosszanti



C45 Konzol H45/45/2,0
hosszanti

Műszaki adatok: galv. horganyzott / tűzhorganyzott

Anyagminőség talp: S355J2, $f_y = 355 \text{ N/mm}^2$

Anyagminőség szerelősín: S235JR, $f_y = 235 \text{ N/mm}^2$

Felület: galv. horganyzott
tűzhorganyzott

Globális biztonsági tényező γ : 1,35

Talp mérete:

127 x 50 x 8,0 mm

Szerelősín mérete:

45 x 45 x 2,0 mm

Nyomaték	M_G :	522 Nm
Támaszerő	F_{AX} :	6,15 kN
Támaszerő	F_{BX} :	6,15 kN
M_G, F_{AX}, F_{BX} érvényes	LF1:	L = 1150 mm -ig
	LF2:	L = 525 mm -ig
	LF3:	L = 735 mm -ig

¹⁾ Terhelési határ - lehajlás L/150. Nyomaték M_G és támaszerők F_{AX}, F_{BX} nem érvényesek

02

C45 Konzol H45/45/2,0

galv. horganyzott

Megnevezés	Hossz L [mm]	max. terhelés			Súly [kg/db]	Csom. [db]	Cikkszám
		Terhelési eset 1 F1 [kN]	Terhelési eset 2 F2 [kN]	Terhelési eset 3 q0 [kN/m]			
C45 Konzol H45/45/2,0 L=210	210,0	4,98	2,49	23,70	0,89	15	180450210
C45 Konzol H45/45/2,0 L=315	315,0	3,32	1,66	10,53	1,15	15	180450315
C45 Konzol H45/45/2,0 L=420	420,0	2,49	1,24	5,92	1,41	10	180450420
C45 Konzol H45/45/2,0 L=525	525,0	1,99	1,00	3,79	1,67	10	180450525
C45 Konzol H45/45/2,0 L=630	630,0	1,66	0,82 ¹⁾	2,63 ¹⁾	1,93	5	180450630
C45 Konzol H45/45/2,0 L=735	735,0	1,42	0,61 ¹⁾	1,93 ¹⁾	2,19	5	180450735
C45 Konzol H45/45/2,0 L=1050	1050,0	1,00	0,30 ¹⁾	0,75 ¹⁾	2,96	5	180451050

C45 konzol H45/45/2,0

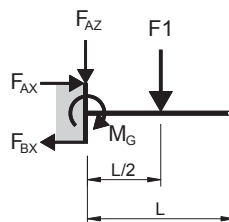
tűzhorganyzott

C45 Konzol H45/45/2,0 L=315 th. *	315,0	3,32	1,66	10,53	1,24	15	180450315/fvz
C45 Konzol H45/45/2,0 L=525 th. *	525,0	1,99	1,00	3,79	1,81	10	180450525/fvz

Megjegyzés:

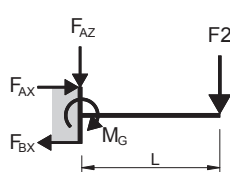
*: rendelésre, egyedi szállítási határidő

Terhelési eset 1



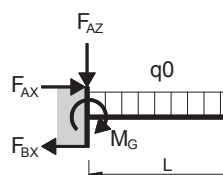
$$F_{AZ} = F1 \quad M_G = \frac{F1 * L}{2}$$

Terhelési eset 2



$$F_{AZ} = F2 \quad M_G = F2 * L$$

Terhelési eset 3

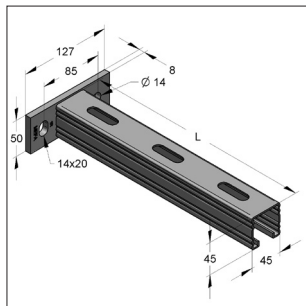


$$F_{AZ} = q0 * L \quad M_G = \frac{q0 * L^2}{2}$$

Megjegyzés:

Minden terhelési érték csak statikus esetre érvényes

C45 Konzol 45/45/2,0 kereszt



C45 Konzol K45/45/2,0
kereszt

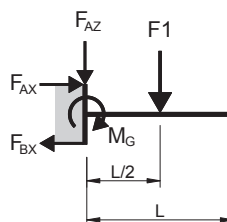
Műszaki adatok: galv. horganyzott

Anyagminőség talp:	S355J2, $f_y = 355 \text{ N/mm}^2$	Talp mérete:	127 x 50 x 8,0 mm
Anyagminőség szerelősín:	S235JR, $f_y = 235 \text{ N/mm}^2$	Szerelősín mérete:	45 x 45 x 2,0 mm
Felület:	galv. horganyzott		

Globális biztonsági tényező γ : 1,35

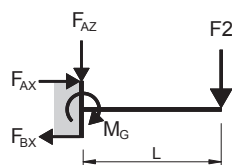
Megnevezés	Hossz L [mm]	max. terhelés			Súly [kg/db]	Csom. [db]	Cikkszám
		Terhelési eset 1 F1 [kN]	Terhelési eset 2 F2 [kN]	Terhelési eset 3 q0 [kN/m]			
C45 Konzol K45/45/2 L=210	210,0	3,68	1,84	17,52	0,89	15	180460210
C45 Konzol K45/45/2 L=315	315,0	2,45	1,23	7,78	1,15	15	180460315
C45 Konzol K45/45/2 L=420	420,0	1,84	0,92	4,38	1,41	10	180460420
C45 Konzol K45/45/2 L=525	525,0	1,47	0,74	2,80	1,67	10	180460525

Terhelési eset 1



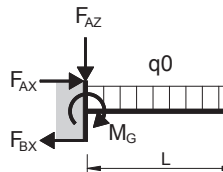
$$F_{AZ} = F1 \quad M_G = \frac{F1 \cdot L}{2}$$

Terhelési eset 2



$$F_{AZ} = F2 \quad M_G = F2 \cdot L$$

Terhelési eset 3

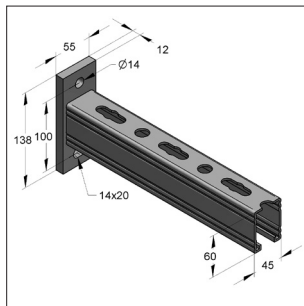


$$F_{AZ} = q0 \cdot L \quad M_G = \frac{q0 \cdot L^2}{2}$$

Megjegyzés:

Minden terhelési érték csak statikus esetre érvényes

C45 Konzol 45/60/3,0



C45 Konzol 45/60

Műszaki adatok:

Anyagminőség talp:	S235JR, $f_y = 235 \text{ N/mm}^2$	Talp mérete:	138 x 55 x 12,0 mm
Anyagminőség szerelősín:	S235JR, $f_y = 235 \text{ N/mm}^2$	Szerelősín mérete:	45 x 60 x 3,0 mm
Felület:	galv. horganyzott		

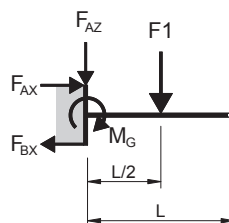
Globális biztonsági tényező γ : 1,35

Nyomaték	M_G :	1144,44 Nm
Támaszerő	F_{AX} :	11,44 kN
Támaszerő	F_{BX} :	11,44 kN
M_G, F_{AX}, F_{BX} érvényes	LF1:	L = 1155 mm -ig
	LF2:	L = 630 mm -ig
	LF3:	L = 840 mm -ig

¹⁾ Terhelési határ - lehajlás L/150. Nyomaték M_G és támaszerők F_{AX}, F_{BX} nem érvényesek

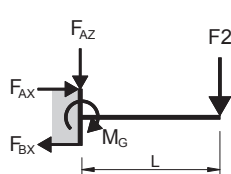
Megnevezés	Hossz L [mm]	max. terhelés			Súly [kg/db]	Csom. [db]	Cikkszám
		Terhelési eset 1 F1 [kN]	Terhelési eset 2 F2 [kN]	Terhelési eset 3 q0 [kN/m]			
C45 Konzol H45/60 L=525	525,0	4,36	2,18	8,30	2,81	5	18050525
C45 Konzol H45/60 L=630	630,0	3,63	1,82	5,77	3,23	5	18050630
C45 Konzol H45/60 L=735	735,0	3,11	1,45 ¹⁾	4,24	3,66	5	18050735
C45 Konzol H45/60 L=840	840,0	2,72	1,11 ¹⁾	3,24	4,08	5	18050840

Terhelési eset 1



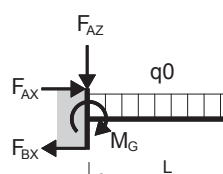
$$F_{AZ} = F1 \quad M_G = \frac{F1 * L}{2}$$

Terhelési eset 2



$$F_{AZ} = F2 \quad M_G = F2 * L$$

Terhelési eset 3

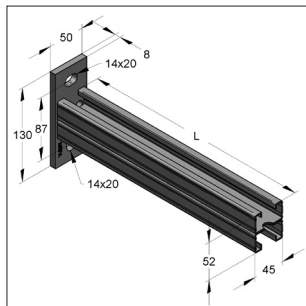


$$F_{AZ} = q0 * L \quad M_G = \frac{q0 * L^2}{2}$$

Megjegyzés:

Minden terhelési érték csak statikus esetre érvényes

C45 Konzol 45/52/1,5 Dupla



C45 Konzol 45/52D

Műszaki adatok:

Anyagminőség talp:	S235JR, $f_y = 235 \text{ N/mm}^2$	Talp mérete:	130 x 50 x 8,0 mm
Anyagminőség szerelősín:	S235JR, $f_y = 235 \text{ N/mm}^2$	Szerelősín mérete:	45 x 52 x 1,5 mm
Felület:	galv. horganyzott		
Anyag:	Acél		
Globális biztonsági tényező γ :	1,35		

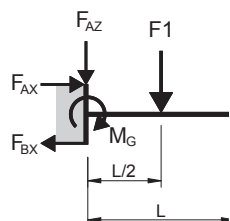
Határnyomaték	M_G :	461,54 Nm
Támaszerő	F_{AX} :	5,31 kN
Támaszerő	F_{BX} :	5,31 kN
M_G, F_{AX}, F_{BX} érvényes	LF1:	L = 1155 mm -ig
	LF2:	L = 735 mm -ig
	LF3:	L = 945 mm -ig

Megnevezés	Hossz L [mm]	max. terhelés			Súly [kg/db]	Csom. [db]	Cikkszám
		Terhelési eset 1 F1 [kN]	Terhelési eset 2 F2 [kN]	Terhelési eset 3 q0 [kN/m]			
C45 Konzol H45/52D L=315 *	315,0	2,93	1,47	9,30	1,22	15	18070315
C45 Konzol H45/52D L=420 *	420,0	2,20	1,10	5,23	1,50	10	18070420
C45 Konzol H45/52D L=525 *	525,0	1,76	0,88	3,35	1,78	10	18070525
C45 Konzol H45/52D L=630 *	630,0	1,47	0,73	2,33	2,07	5	18070630

Megjegyzés:

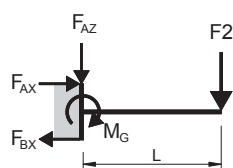
*: rendelésre, egyedi szállítási határidő

Terhelési eset 1



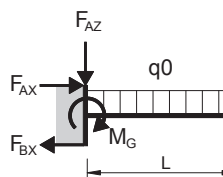
$$F_{AZ} = F1 \quad M_G = \frac{F1 * L}{2}$$

Terhelési eset 2



$$F_{AZ} = F2 \quad M_G = F2 * L$$

Terhelési eset 3

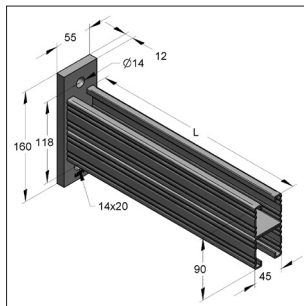


$$F_{AZ} = q0 * L \quad M_G = \frac{q0 * L^2}{2}$$

Megjegyzés:

Minden terhelési érték csak statikus esetre érvényes

C45 Konzol 45/90/2,0 Dupla



C45 Konzol 45/90 Dupla

Műszaki adatok: galv. horganyzott / tűzhorganyzott

Alapanyag:	Acél	Talp mérete:	160 x 55 x 12,0 mm
Anyagminőség szerelősín:	S235JR	Szerelősín mérete:	45 x 90 x 2,0 mm
Anyagminőség talp:	S235JR		
Felület:	galv. horganyzott / tűzhorganyzott		
Globális biztonsági tényező γ :	1,54		

Nyomaték	M_G :	1564,12 Nm
Támaszerő	F_{AX} :	13,03 kN
Támaszerő	F_{BX} :	13,03 kN
M_G, F_{AX}, F_{BX} érvényes	LF1:	L = 1155 mm -ig
	LF2:	L = 1155 mm -ig
	LF3:	L = 1155 mm -ig

02

C45 konzol H45/90D

galv. horganyzott

Megnevezés	Hossz L [mm]	max. terhelés			Súly [kg/db]	Csom. [db]	Cikkszám
		Terhelési eset 1 F1 [kN]	Terhelési eset 2 F2 [kN]	Terhelési eset 3 q0 [kN/m]			
C45 Konzol H45/90D L=630	630,0	4,97	2,48	7,88	3,90	5	180900630
C45 Konzol H45/90D L=735 *	735,0	4,26	2,13	5,79	4,42	5	180900735
C45 Konzol H45/90D L=840	840,0	3,72	1,86	4,43	4,94	5	180900840
C45 Konzol H45/90D L=945 *	945,0	3,31	1,66	3,50	5,46	5	180900945
C45 Konzol H45/90D L=1050 *	1050,0	2,98	1,49	2,84	5,98	5	180901050

C45 konzol H45/90D

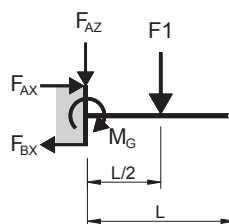
tűzhorganyzott

C45 Konzol H45/90D L=630 th. *	630,0	4,97	2,48	7,88	4,19	5	180900630/fvz
C45 Konzol H45/90D L=840 th. *	840,0	3,72	1,86	4,43	5,32	5	180900840/fvz

Megjegyzés:

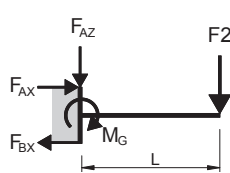
*: rendelésre, egyedi szállítási határidő

Terhelési eset 1



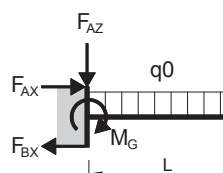
$$F_{AZ} = F1 \quad M_G = \frac{F1 * L}{2}$$

Terhelési eset 2



$$F_{AZ} = F2 \quad M_G = F2 * L$$

Terhelési eset 3

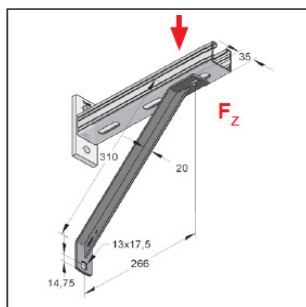


$$F_{AZ} = q0 * L \quad M_G = \frac{q0 * L^2}{2}$$

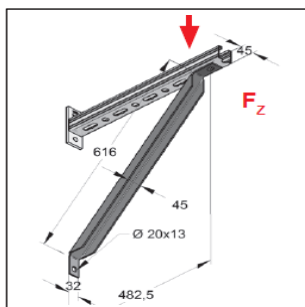
Megjegyzés:

Minden terhelési érték csak statikus esetre érvényes

C45 konzol merevítő 45°



C45 Konzol merevítő 45°
rövid



C45 Konzol merevítő 45°
hosszú

Kivitel/szerelés:

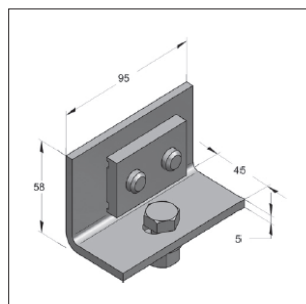
Alkalmazás: Konzolok és fali tartók terhelhetőségének növelésére

Műszaki adatok:

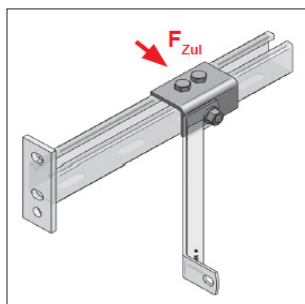
Anyag: Acél
Anyagminőség: S235JR
Felület: galv. horganyzott

Megnevezés		max. terhelés F_z - [kN]	Súly [kg/db]	Csom. [db]	Cikkszám
C45 konzol merevítő 45° rövid	(IB 510)	11,5	0,68	25	0815101
C45 konzol merevítő 45° hosszú		10,0	2,09	1	910815102

C45 Adapter alátámasztáshoz



C45 Adapter alátámasztáshoz



Szerelési példa

Kivitel/szerelés:

Síntípus: C45
Alkalmazás: adapter konzolok oldalról való alátámasztásához

Műszaki adatok:

Anyag: Acél
Anyagminőség: S235JR
Felület: galv. horganyzott

Szállítási egység: 3 x Hlf. csavar M12x25
1 x Sínyanya dupla
1 x Alátét 13 x 24 x 2,5
1 x Htl. anya M12

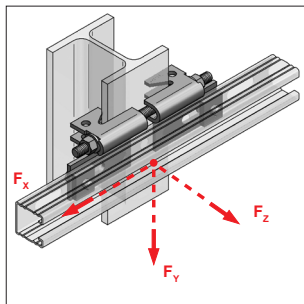
* Terhelési érték az elemre vonatkozik, nem a rögzítésre

Megnevezés		max. terhelés F_z [kN]	Súly [kg/db]	Csom. [db]	Cikkszám
C45 Adapter alátámasztáshoz *		10,00	0,59	5	08151500

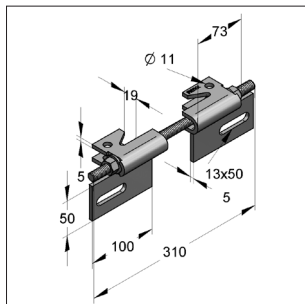
Megjegyzés:

*: rendelésre, egyedi szállítási határidő

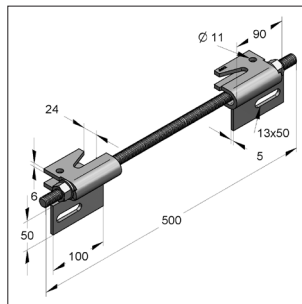
C45 Síntartó rögzítő készlet függőleges gerendához



C45 Síntartó rögzítő készlet
függőleges gerendához



Típus D III



Típus D IV

Kivitel/szerelés

Alkalmazás: terhelhető vízszintes rögzítőkapocs szerelősinék acélgerendán való rögzítéséhez

Szállítási egység: 2 x rögzítőkarom
1 x menetes szár FK 8.8
2 x anya M12
2 x alátét

Szerelési megjegyzés: Füleket a terhelési oldalra szerelni. Minden 45-ös sínrendszerrel kombinálható. A sinéket a kapcsok füleihez kell csavarozni 2db hatlapfejű M12 x 25 csavarral, alátéttel és szögletes sínanyával vagy recés sínanyával.

Műszaki adatok:

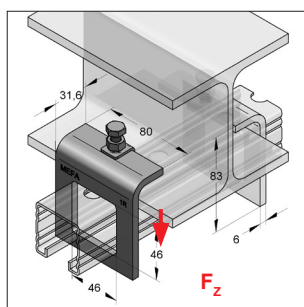
Anyag: Acél
Anyagminőség: S235JR (kapcsok)

Felület
- kapocs: galv. ill. tűzihorganyzott
- csavar: horganyzott

Megnevezés	Rögz.- vastagság	Rögz.- szélesség	Menetes- szár	Meghúzási nyomaték	max. terhelés			Súly	Csom.	Cikkszám
					F_x [kN]	F_y [kN]	F_z [kN]			
Típus D III	[mm] 8-15	[mm] 100-220	[mm] M12 x 310	[Nm] 64	4,0	4,0	4,0	[kg/Szett] 1,14	[db] 1	9108146103
Típus D IV	[mm] 13-20	[mm] 110-360	[mm] M16 x 500	[Nm] 64	4,0	4,0	4,0	[kg/Szett] 2,05	[db] 1	9108146104

Szerelési utasítást lásd 15 fejezet

C45 gerenda tartó elem



C45 Gerenda tartó elem

Kivitel/szerelés:

Síntípus: C45
Alkalmazás: Szerelősin C-Profil 45/45 rögzítéséhez acélgerendán

Műszaki adatok:

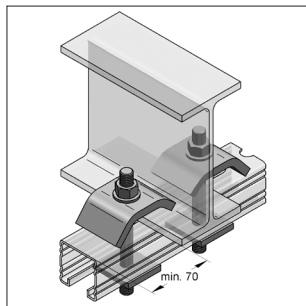
Anyag: Acél
Anyagminőség: S235JR
Felület: galv. horganyzott

Megnevezés	max. terhelés 2 db alkalmazásakor F_z [kN]	max. feszítő vastagság [mm]	meghúzási nyomaték [Nm]	Súly [kg/db]	Csom. [db]	Cikkszám

Megjegyzés:

*: rendelésre, egyedi szállítási határidő

C35, C45 Feszítőkarom készlet



Feszítőkarom készlet

Kivitel/szerelés:

Sínrendszer: C35, C45
Alkalmazás: Szerelősínek acélgerendára való rögzítéséhez

Műszaki adatok:

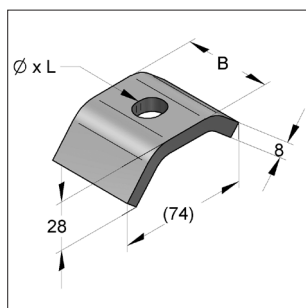
Anyag: Acél
Anyagminőség: S235JR
Felület: galv. horganyzott

Készlet tartalma:

2 feszítőkarom
2 menetes csap
4 hatlapú anya
2 furatos sínanya
2 alátét DIN 7089

Megnevezés	Menetes csap [mm]	max.profilmagasság [mm]	max.feszítővastagság [mm]	Súly [kg/szett]	Csom. [szett]	Cikkszám
C35 Feszítőkarom készlet	M10 x 110	42	26	0,549	20	0814595
C45 Feszítőkarom készlet	M12 x 130	60	26	0,922	10	0819527

C45 Feszítő karom



C45 Feszítőkarom

Kivitel/szerelés:

Tartozék nélkül

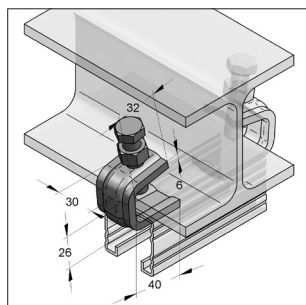
Műszaki adatok:

Anyag: Acél
Anyagminőség: S235JR
Felület: galv. horganyzott¹⁾

¹⁾ Kültéri alkalmazásra cink-nikkel bevonattal is kérhető!
(Korrózióállósági osztály C3 ISO 9223). Szállítás kérésre!
²⁾ Terhelési értékek az elemre vonatkoznak, nem a rögzítésre

Megnevezés	Alkalmos menetes szár	Méreték Ø x L [mm]	Meghúzási nyomaték [Nm]	max. terhelés ²⁾ [kN]	B [mm]	Súly [kg/db]	Csom. [db]	Cikkszám
C35 Feszítő karom M10	(IB 458) M10	12 x 18	5	6,7	35	0,170	50	0814591
C45 Feszítő karom M12	(IB 651) M12	14 x 18	5	8,2	50	0,246	50	0816515
C45 Feszítő karom M16	(IB 951) M16	Ø 18	10	11,9	50	0,243	25	0819519

C45 Sínszorító U



C45 Sínszorító U

Kivitel/szerelés:

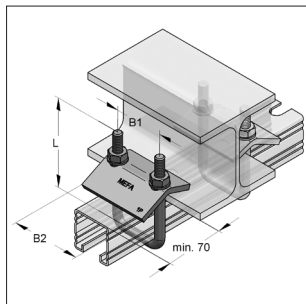
Sínrendszer: 35/21, 45/45, Stex 35/35, 35/42
Alkalmazás: Szerelősínek acélgerendára való rögzítéséhez
Szerelés: Előfeszítés 8 Nm
Szükség esetén kontraanya alkalmazása ajánlott
Max. rögz. vastagság: 23 mm

Műszaki adatok:

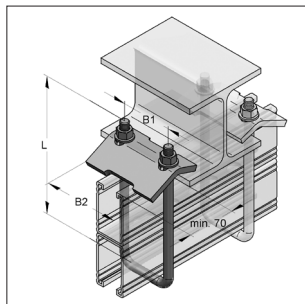
Anyagminőség: St 44-2
Felület: galv. horganyzott
Hatlapú anya: M12, SW19
Hatlapfejű csavar: M12x50, SW19 hegyes véggel

Megnevezés	max. terhelés [kN]	Súly [kg/db]	Csom. [db]	Cikkszám
C45 Sínszorító U (IB 647)	5,0	0,226	20	0816477

C45 Feszítőkengyel



C45 Feszítőkengyel M10 45/60



C45 Feszítőkengyel M12 45/150

Kivitel/szerelés:

Síntípus: C45
Alkalmazás: Szerelősinék acélgerendára való rögzítéséhez

Feszítőkengyel tartalma:

U-kengyel köracélból 1 db
Feszítőelem 1 db
Anyá DIN 4032 2 db
Recés anya 2 db

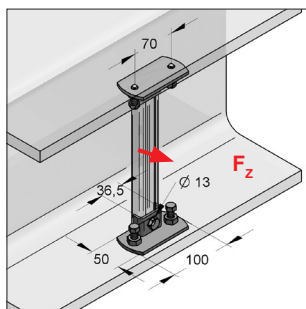
Műszaki adatok:

Anyag: Acél
Anyagminőség: St 36 FK 4.6
Felület: galv. horganyzott

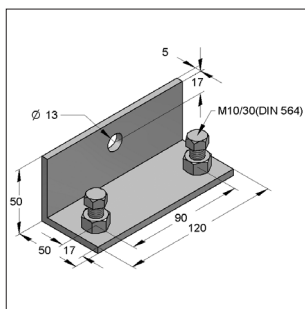
Megjegyzés: - Vízszintesen elhelyezkedő csöveknél a rögzítési távolságból adódó forgató nyomatékot is figyelembe kell venni.
- Rögzítésenként a feszítőkengyel párban alkalmazandó
- Terhelési értékek egy kengyelre vonatkoznak
- Ügyelni kell a szerelősin terhelhetőségére

Megnevezés	L [mm]	B1 [mm]	Meghúzási nyomaték [Nm]	B2 [mm]	max. feszítő vast. [mm]	max. terhelés [kN]	Súly [kg/db]	Csom. [db]	Cikkszám
45/26, 45/45 és 45/60 szerelősinhez									
C45 Feszítőkengyel M10 C45/60	100	56	15	80	26	4,0	0,401	20	0816720
45/75 és 45/90 szerelősinhez									
C45 Feszítőkengyel M10 C45/90	140	56	15	80	26	4,0	0,440	20	0816730
C45 Feszítőkengyel M12 C45/90	140	59	30	100	29	7,0	0,749	20	08167401
45/120 és 45/150 szerelősinhez									
C45 Feszítőkengyel M12 C45/150	210	59	30	100	29	7,0	0,831	20	08167501

C45 Gerendafeszítő elem



Beépítés



C45 Gerendafeszítő elem

Kivitel/szerelés:

Síntípus: C45
 Alkalmazás: Acéltartóban való feszítő rögzítéshez IPE 120 illetve U160 gerendamérettől meghúzási nyomaték min. 25 Nm
 Szerelési megjegyzés: Szögletes sínanya 35x30
 Ajánlott tartozék:

Műszaki adatok:

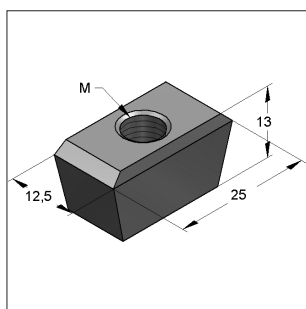
Anyag: Acél
 Anyagminőség: S235JR
 Felület: galv. horganyzott

Megnevezés	alkalmas szerelősin	max. terhelés F_z a tartókon hossz \leq 400 mm [kN]	Súly [kg/db]	Csom. [db]	Cikkszám
C45 Gerendafeszítő elem *	45/45	3,0	0,519	20	08163909

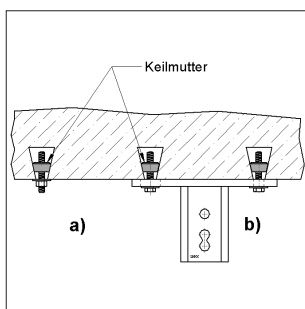
Megjegyzés:

*: rendelésre, egyedi szállítási határidő

C45 Ékanya



C45 Ékanya



Alkalmazása födémbe

Szerelési megjegyzés:

a): egyedi rögzítés

1 darab ékanya
 1 darab menetes stift M8 vagy M10 (min. 50 mm hosszú)
 1 darab alátét DIN 7089 (8,4 vagy 10,5) M8 vagy M10
 1 darab hatlapú anya M8 vagy M10

b): sántalp rögzítése

1 darab sántalp, talplemez 200 x 200
 4 darab ékanya (M8 vagy M10)
 4 darab hatlapfejű csavar, horganyzott (M8 x 50 vagy M10 x 50)
 2 darab alátét DIN 7089 (8,4 vagy 10,5)

Megjegyzés: * - a terhelési értékek a termékre vonatkoznak, nem a rögzítésre. A födém szerkezet terhelhetőségét figyelembe kell venni!

Kivitel/szerelés:

Alkalmazás: Födémhez 38 / 51 x 150
 Típus „HOLORIB” és „HOESCH”

Műszaki adatok:

Anyag: GTW
 Felület: galv. horganyzott

Megnevezés		max. terhelés [kN]	Súly [kg/db]	Csom. [db]	Cikkszám
C45 Ékanya M8 *	(IB 971)	1,50	0,022	100	0819715
C45 Ékanya M10 *	(IB 972)	2,25	0,020	100	0819722

Megjegyzés:

*: rendelésre, egyedi szállítási határidő

Szerelősin terhelési értékei: jóváhagyott terhelések 1 x F

Oberfläche $\frac{F}{L}$ [mm]	C35 sínrendszer										C45 sínrendszer (fogazott)														
	22/16/2,0	27/18/1,25	35/20/0,8	35/21/2,0	35/35/1,0	35/42/1,5	36/40/2,0	45/26/1,5	45/45/1,5	45/45/2,0	45/45/2,5	45/45/2,5	45/60/3,0	45/60/3,0	45/75/3,0	45/75/3,0	45/90/1,5 D	45/90/2,0 D	45/90/2,5 D	45/90/2,5 D	45/120/3,0 D	45/120/3,0 D	45/150/3,0 D	45/150/3,0 D	
fbv [kN]	fbv [kN]	fbv [kN]	fbv [kN]	fbv [kN]	fbv [kN]	fbv [kN]	fbv [kN]	fbv [kN]	fbv [kN]	fbv [kN]	fbv [kN]	fbv [kN]	fbv [kN]	fbv [kN]	fbv [kN]	fbv [kN]	fbv [kN]	fbv [kN]	fbv [kN]	fbv [kN]	fbv [kN]	fbv [kN]	fbv [kN]	fbv [kN]	
fsv [kN]	fsv [kN]	fsv [kN]	fsv [kN]	fsv [kN]	fsv [kN]	fsv [kN]	fsv [kN]	fsv [kN]	fsv [kN]	fsv [kN]	fsv [kN]	fsv [kN]	fsv [kN]	fsv [kN]	fsv [kN]	fsv [kN]	fsv [kN]	fsv [kN]	fsv [kN]	fsv [kN]	fsv [kN]	fsv [kN]	fsv [kN]	fsv [kN]	
250	0,26	0,81	1,02	1,85	2,71	4,86	5,15	2,76	7,04	8,96	9,87	9,28	16,05	15,09	24,26	22,80	7,94	8,79	14,80	15,92	17,33	15,25	15,25	16,22	16,22
500	0,13	0,41	0,51	0,92	1,35	2,43	2,57	1,38	3,52	4,48	4,93	4,64	8,02	7,54	12,12	11,39	4,09	8,79	13,30	15,92	15,07	15,25	15,25	16,22	16,22
750		0,26	0,34	0,62	0,90	1,62	1,71	0,92	2,34	2,98	3,28	3,09	5,34	5,02	8,07	7,59	2,72	6,90	8,86	10,68	10,03	15,25	15,25	16,22	16,22
1000		0,15	0,20	0,40	0,68	1,21	1,28	0,69	1,76	2,23	2,46	2,31	4,00	3,76	6,05	5,68	2,04	5,17	6,64	8,00	7,51	12,93	12,15	16,22	16,22
1250			0,13	0,25	0,54	0,97	1,02	0,45	1,40	1,78	1,96	1,84	3,19	3,00	4,83	4,53	1,62	4,13	5,30	6,38	6,00	10,32	9,70	16,10	15,13
1500				0,17	0,41	0,80	0,85	0,31	1,16	1,48	1,63	1,53	2,65	2,49	4,01	3,77	1,35	3,43	4,41	5,31	4,98	8,59	8,06	13,40	12,59
1750				0,12	0,3	0,67	0,66	0,22	0,99	1,26	1,39	1,3	2,26	2,12	3,43	3,22	1,15	2,93	3,77	4,54	4,26	7,34	6,89	11,46	10,76
2000					0,23	0,51	0,50	0,17	0,75	0,96	1,08	1,08	1,97	1,85	2,99	2,80	1,00	2,56	3,28	3,96	3,71	6,41	6,01	10,01	9,40
2250					0,18	0,40	0,39	0,13	0,59	0,75	0,84	0,84	1,74	1,63	2,65	2,48	0,78	2,27	2,91	3,50	3,29	5,68	5,32	8,87	8,33
2500					0,14	0,32	0,31	0,10	0,47	0,60	0,67	0,67	1,45	1,44	2,37	2,22	0,62	2,03	2,61	3,14	2,94	5,09	4,77	7,96	7,47
2750					0,11	0,26	0,25		0,38	0,48	0,54	0,54	1,18	1,18	2,15	2,01	0,51	1,84	2,36	2,84	2,66	4,61	4,32	7,22	6,77
3000						0,21	0,20		0,31	0,40	0,44	0,44	0,98	0,97	1,90	1,83	0,41	1,68	2,15	2,59	2,42	4,21	3,94	6,59	6,18
3250						0,17	0,16		0,26	0,33	0,37	0,36	0,81	0,81	1,60	1,59	0,34	1,54	1,97	2,38	2,22	3,86	3,62	6,07	5,68
3500						0,14	0,13		0,22	0,27	0,30	0,30	0,69	0,68	1,36	1,35	0,28	1,40	1,80	2,17	2,05	3,57	3,34	5,61	5,25
3750						0,12	0,10		0,18	0,23	0,25	0,25	0,58	0,57	1,16	1,15	0,24	1,21	1,55	1,86	1,85	3,31	3,10	5,21	4,88
4000						0,10			0,15	0,19	0,21	0,20	0,49	0,49	1,00	0,99	0,20	1,04	1,34	1,61	1,60	3,09	2,88	4,86	4,55
4250									0,13	0,16	0,17	0,17	0,42	0,41	0,87	0,86	0,16	0,91	1,16	1,40	1,39	2,89	2,69	4,56	4,26
4500									0,11	0,13	0,14	0,14	0,36	0,35	0,75	0,74	0,13	0,79	1,02	1,23	1,21	2,71	2,52	4,28	4,00
4750										0,11	0,12	0,11	0,30	0,30	0,65	0,64	0,11	0,70	0,89	1,07	1,06	2,44	2,37	4,03	3,76
5000													0,26	0,25	0,57	0,56		0,61	0,78	0,94	0,93	2,17	2,15	3,81	3,55
5250													0,22	0,21	0,50	0,49		0,54	0,69	0,83	0,82	1,93	1,92	3,60	3,36
5500													0,18	0,17	0,43	0,42		0,48	0,61	0,73	0,72	1,73	1,71	3,42	3,18
5750													0,15	0,14	0,37	0,36		0,42	0,54	0,64	0,63	1,54	1,53	3,22	3,02
6000													0,12	0,11	0,32	0,31		0,37	0,47	0,57	0,55	1,38	1,36	2,91	2,87

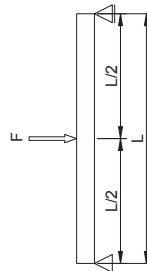
Számítás RAL-GZ-655-C szerint

Bizt. tényező $\chi = 1,54$ max. lehajlás $\delta_{\text{all}} = L/200$ E-modul $E = 210000 \text{ N/mm}^2$

Feltételjelölés

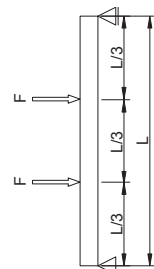
fbv: tűzihorg. acélszalag

fsv: egyedi tűzihorg.



Szerelősín terhelési értékei: jóváhagyott terhelések 2 x F

Oberfläche F L [mm]	C-35 sínrendszer										C-45 sínrendszer (fogazott)													
	22/16/2,0	27/18/1,25	35/20/0,8	35/21/2,0	35/35/1,0	35/42/1,5	36/40/2,0	45/26/1,5	45/45/1,5	45/45/2,0	45/45/2,5	45/60/3,0	45/60/3,0	45/75/3,0	45/75/3,0	45/90/1,5 D	45/90/2,0 D	45/90/2,5 D	45/120/3,0 D	45/120/3,0 D	45/150/3,0 D	45/150/3,0 D		
fbv	fbv	fbv	fbv	fbv	fbv	fbv	fbv	fbv	fbv	fbv	fbv	fbv	fbv	fbv	fbv	fbv	fbv	fbv	fbv	fbv	fbv	fbv	fbv	
[kN]	[kN]	[kN]	[kN]	[kN]	[kN]	[kN]	[kN]	[kN]	[kN]	[kN]	[kN]	[kN]	[kN]	[kN]	[kN]	[kN]	[kN]	[kN]	[kN]	[kN]	[kN]	[kN]	[kN]	
250	0,20	0,61	0,76	1,39	2,03	3,65	3,86	2,07	5,28	6,72	7,40	6,96	12,04	11,32	18,2	17,10	3,97	4,40	7,40	7,96	8,67	7,63	7,63	8,11
500	0,10	0,31	0,38	0,69	1,02	1,82	1,93	1,04	2,64	3,36	3,70	3,48	6,02	5,66	9,09	8,55	3,07	4,40	7,40	7,96	8,67	7,63	7,63	8,11
750		0,16	0,21	0,42	0,68	1,21	1,29	0,69	1,76	2,24	2,46	2,32	4,01	3,77	6,06	5,69	2,04	4,40	6,65	7,96	7,53	7,63	7,63	8,11
1000			0,12	0,24	0,51	0,91	0,96	0,42	1,32	1,68	1,84	1,73	3,00	2,82	4,54	4,26	1,53	3,88	4,98	6,00	5,64	7,63	7,63	8,11
1250				0,15	0,35	0,73	0,77	0,27	1,05	1,34	1,47	1,38	2,39	2,25	3,62	3,40	1,22	3,10	3,98	4,79	4,50	7,63	7,28	8,11
1500				0,10	0,24	0,54	0,53	0,18	0,80	1,02	1,15	1,15	1,99	1,87	3,01	2,83	1,01	2,58	3,31	3,98	3,74	6,44	6,05	8,11
1750					0,18	0,40	0,39	0,13	0,59	0,74	0,84	0,84	1,70	1,59	2,57	2,42	0,78	2,20	2,83	3,40	3,19	5,51	5,17	8,07
2000					0,14	0,30	0,29	0,10	0,44	0,56	0,64	0,63	1,36	1,35	2,24	2,10	0,59	1,92	2,46	2,97	2,79	4,81	4,51	7,05
2250					0,11	0,24	0,23		0,35	0,44	0,50	0,49	1,06	1,06	1,99	1,86	0,46	1,70	2,18	2,63	2,47	4,26	3,99	6,66
2500						0,19	0,18		0,28	0,35	0,40	0,39	0,85	0,85	1,64	1,63	0,37	1,52	1,96	2,36	2,21	3,82	3,58	5,97
2750						0,15	0,15		0,23	0,29	0,32	0,32	0,70	0,69	1,34	1,34	0,30	1,37	1,76	2,12	2,00	3,46	3,24	5,08
3000						0,12	0,12		0,19	0,23	0,26	0,26	0,57	0,57	1,12	1,11	0,25	1,14	1,47	1,77	1,76	3,16	2,96	4,64
3250						0,10	0,10		0,15	0,19	0,22	0,21	0,48	0,48	0,94	0,94	0,20	0,97	1,24	1,49	1,49	2,90	2,71	4,55
3500									0,13	0,16	0,18	0,18	0,40	0,40	0,80	0,79	0,17	0,82	1,06	1,27	1,27	2,68	2,5	4,21
3750									0,11	0,14	0,15	0,15	0,34	0,34	0,68	0,68	0,14	0,71	0,91	1,09	1,09	2,41	2,32	3,91
4000										0,11	0,13	0,12	0,29	0,29	0,59	0,58	0,12	0,61	0,79	0,95	0,94	2,10	2,10	3,65
4250										0,10	0,10	0,10	0,25	0,24	0,51	0,51	0,10	0,54	0,69	0,83	0,82	1,84	1,83	3,42
4500													0,21	0,21	0,44	0,44		0,47	0,60	0,72	0,71	1,62	1,61	3,21
4750													0,18	0,18	0,39	0,38		0,41	0,53	0,63	0,63	1,44	1,43	2,90
5000													0,15	0,15	0,34	0,33		0,36	0,46	0,56	0,55	1,28	1,27	2,59
5250													0,13	0,12	0,29	0,29		0,32	0,41	0,49	0,48	1,14	1,13	2,32
5500													0,11	0,10	0,26	0,25		0,28	0,36	0,43	0,42	1,02	1,01	2,09
5750															0,22	0,21		0,25	0,32	0,38	0,37	0,91	0,90	1,89
6000															0,19	0,18		0,22	0,28	0,33	0,32	0,81	0,80	1,71



Számítás RAL-GZ-655-C szerint

Bizt. tényező $\chi = 1,54$ max. lehajlás $\delta_{\text{ult}} = L/200$ E-modul $E = 210000 \text{ N/mm}^2$

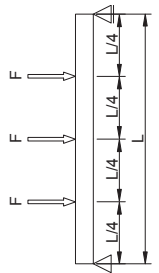
Felületjelölés

fbv: tűzihorg. acélszalag

fsv: egyedi tűzihorg.

Szerelősin terhelési értékei: jóváhagyott terhelések 3 x F

Oberfläche F L	C35 sínrendszer										C45 sínrendszer (fogazott)													
	22/16/2,0	27/18/1,25	35/20/0,8	35/21/2,0	35/35/1,0	35/42/1,5	36/40/2,0	45/26/1,5	45/45/1,5	45/45/2,0	45/45/2,5	45/60/3,0	45/75/3,0	45/75/3,0	45/75/3,0	45/90/1,5 D	45/90/2,0 D	45/90/2,5 D	45/120/3,0 D	45/120/3,0 D	45/150/3,0 D	45/150/3,0 D		
[mm]	fbv	fbv	fbv	fbv	fbv	fbv	fbv	fbv	fbv	fbv	fbv	fbv	fbv	fbv	fbv	fbv	fbv	fbv	fbv	fbv	fbv	fbv	fbv	
250	0,13	0,41	0,51	0,93	1,36	2,43	2,58	1,38	3,52	4,48	4,94	4,64	8,03	7,55	12,13	11,4	2,65	2,93	4,94	5,31	5,78	5,09	5,09	5,41
500		0,21	0,26	0,46	0,68	1,22	1,29	0,69	1,76	2,24	2,47	2,32	4,01	3,77	6,06	5,7	2,05	2,93	4,94	5,31	5,78	5,09	5,09	5,41
750		0,11	0,15	0,3	0,45	0,81	0,86	0,46	1,17	1,49	1,64	1,55	2,67	2,51	4,04	3,8	1,36	2,93	4,43	5,31	5,02	5,09	5,09	5,41
1000				0,17	0,34	0,61	0,64	0,3	0,88	1,12	1,23	1,16	2	1,88	3,03	2,84	1,02	2,59	3,32	4	3,76	5,09	5,09	5,41
1250				0,11	0,25	0,49	0,51	0,19	0,7	0,89	0,98	0,92	1,6	1,5	2,42	2,27	0,81	2,07	2,65	3,19	3	5,09	4,85	5,41
1500					0,18	0,39	0,38	0,13	0,58	0,73	0,82	0,77	1,33	1,25	2,01	1,89	0,68	1,72	2,21	2,66	2,49	4,3	4,03	5,41
1750					0,13	0,29	0,28	0,1	0,42	0,53	0,6	0,6	1,13	1,06	1,72	1,61	0,56	1,47	1,89	2,27	2,13	3,67	3,45	5,41
2000					0,1	0,22	0,21		0,32	0,41	0,46	0,46	0,97	0,93	1,5	1,4	0,43	1,28	1,64	1,98	1,86	3,21	3,01	5,01
2250						0,17	0,17		0,25	0,32	0,36	0,36	0,76	0,76	1,33	1,24	0,33	1,14	1,46	1,75	1,65	2,84	2,66	4,44
2500						0,14	0,13		0,2	0,25	0,29	0,28	0,61	0,61	1,17	1,11	0,27	1,02	1,31	1,57	1,47	2,55	2,39	3,98
2750						0,11	0,11		0,16	0,21	0,23	0,23	0,5	0,5	0,96	0,96	0,22	0,92	1,18	1,42	1,33	2,31	2,16	3,61
3000									0,13	0,17	0,19	0,19	0,41	0,41	0,8	0,8	0,18	0,82	1,05	1,27	1,21	2,11	1,97	3,3
3250									0,11	0,14	0,16	0,16	0,35	0,34	0,67	0,67	0,15	0,69	0,89	1,07	1,07	1,93	1,81	3,04
3500										0,12	0,13	0,13	0,29	0,29	0,57	0,57	0,12	0,59	0,76	0,91	0,91	1,79	1,67	2,81
3750										0,1	0,11	0,11	0,25	0,24	0,49	0,49	0,1	0,51	0,65	0,79	0,78	1,66	1,55	2,61
4000													0,21	0,21	0,42	0,42		0,44	0,57	0,68	0,68	1,51	1,44	2,43
4250													0,18	0,18	0,37	0,36		0,39	0,49	0,59	0,59	1,32	1,32	2,28
4500													0,15	0,15	0,32	0,32		0,34	0,43	0,52	0,51	1,17	1,16	2,14
4750													0,13	0,13	0,28	0,27		0,3	0,38	0,46	0,45	1,03	1,03	2,02
5000													0,11	0,11	0,24	0,24		0,26	0,33	0,4	0,4	0,92	0,91	1,86
5250													0,21	0,21	0,21	0,21		0,23	0,29	0,35	0,35	0,82	0,81	1,67
5500													0,18	0,18	0,18	0,18		0,2	0,26	0,31	0,3	0,73	0,72	1,5
5750													0,16	0,16	0,16	0,16		0,18	0,23	0,27	0,27	0,65	0,65	1,36
6000													0,14	0,14	0,14	0,14		0,16	0,2	0,24	0,24	0,59	0,58	1,23



Számítás RAL-GZ-655-C szerint

Bizt. tényező $\chi = 1,54$ max. lehajlás $\delta_{\text{rel}} = L/200$ E-modul $E = 210000 \text{ N/mm}^2$

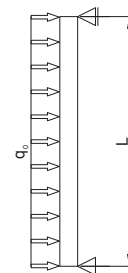
Felületjelölés

fbv: tűzihorg. acélszalag

fsv: egyedi tűzihorg.

Szerelési terhelési értékei: jóváhagyott terhelések q megoszló terhelés

Oberfläche	C35 sínrendszer										C45 sínrendszer (fogazott)																
	22/16/2,0	27/18/1,25	35/20/0,8	35/21/2,0	35/35/1,0	35/42/1,5	36/40/2,0	45/26/1,5	45/45/1,5	45/45/2,0	45/45/2,5	45/45/2,5	45/60/3,0	45/60/3,0	45/75/3,0	45/75/3,0	45/90/1,5 D	45/90/2,0 D	45/90/2,5 D	45/90/2,5 D	45/120/3,0 D	45/120/3,0 D	45/120/3,0 D	45/150/3,0 D	45/150/3,0 D	45/150/3,0 D	
q_0 [kN/m]	fbv	fbv	fbv	fbv	fbv	fbv	fbv	fbv	fbv	fbv	fbv	fbv	fbv	fbv	fbv	fbv	fbv	fbv	fbv	fbv	fbv	fbv	fbv	fbv	fbv	fbv	fbv
L [mm]	[kN/m]	[kN/m]	[kN/m]	[kN/m]	[kN/m]	[kN/m]	[kN/m]	[kN/m]	[kN/m]	[kN/m]	[kN/m]	[kN/m]	[kN/m]	[kN/m]	[kN/m]	[kN/m]	[kN/m]	[kN/m]	[kN/m]	[kN/m]	[kN/m]	[kN/m]	[kN/m]	[kN/m]	[kN/m]	[kN/m]	[kN/m]
250	2,08	6,44	8,1	14,75	21,61	38,85	41,13	22,02	56,3	71,67	78,94	74,2	128,38	120,67	183,37	172,37	31,76	35,16	59,17	63,65	69,32	60,97	60,97	60,97	64,88	64,88	64,88
500	0,52	1,61	2,02	3,68	5,4	9,7	10,27	5,5	14,06	17,9	19,72	18,53	32,07	30,14	48,48	45,56	15,88	17,58	29,59	31,83	34,66	30,49	30,49	30,49	32,44	32,44	32,44
750	0,21	0,55	0,76	1,52	2,4	4,31	4,56	2,44	6,24	7,95	8,75	8,22	14,23	13,37	21,52	20,22	7,25	11,72	19,73	21,22	23,11	20,33	20,33	20,33	21,63	21,63	21,63
1000		0,23	0,32	0,64	1,35	2,42	2,56	1,14	3,51	4,46	4,91	4,61	7,99	7,51	12,09	11,36	4,07	8,79	13,27	15,92	15,02	15,25	15,25	15,25	16,22	16,22	16,22
1250		0,12	0,16	0,32	0,76	1,54	1,63	0,58	2,24	2,85	3,13	2,94	5,1	4,79	7,72	7,25	2,6	6,6	8,48	10,21	9,59	12,2	12,2	12,2	12,98	12,98	12,98
1500				0,18	0,44	0,99	0,97	0,33	1,45	1,84	2,08	2,04	3,53	3,32	5,35	5,02	1,8	4,57	5,87	7,08	6,64	10,17	10,17	10,17	10,82	10,82	10,82
1750				0,11	0,27	0,62	0,60	0,21	0,91	1,15	1,3	1,3	2,59	2,43	3,92	3,68	1,21	3,35	4,3	5,18	4,87	8,39	7,88	7,88	9,27	9,27	9,27
2000					0,18	0,41	0,40	0,13	0,6	0,77	0,86	0,86	1,85	1,84	2,99	2,8	0,8	2,56	3,28	3,96	3,71	6,41	6,01	6,01	8,11	8,11	8,11
2250					0,13	0,28	0,28		0,42	0,53	0,6	0,6	1,29	1,28	2,35	2,21	0,56	2,02	2,59	3,12	2,92	5,05	4,73	4,73	7,21	7,21	7,21
2500						0,2	0,20		0,3	0,38	0,43	0,43	0,93	0,93	1,78	1,78	0,4	1,63	2,09	2,51	2,35	4,07	3,82	3,82	6,37	6,37	6,37
2750						0,15	0,15		0,22	0,28	0,32	0,32	0,69	0,69	1,33	1,33	0,3	1,34	1,72	2,07	1,94	3,35	3,14	3,14	5,25	5,25	5,25
3000						0,11	0,11		0,17	0,21	0,24	0,24	0,52	0,52	1,01	1,01	0,22	1,04	1,33	1,61	1,6	2,81	2,63	2,63	4,4	4,4	4,4
3250									0,13	0,16	0,18	0,18	0,4	0,4	0,79	0,79	0,17	0,81	1,04	1,25	1,25	2,38	2,23	2,23	3,73	3,73	3,73
3500									0,1	0,13	0,14	0,14	0,32	0,31	0,62	0,62	0,13	0,64	0,82	0,99	0,99	2,04	1,91	1,91	3,21	3,21	3,21
3750										0,1	0,11	0,11	0,25	0,25	0,5	0,5	0,10	0,52	0,66	0,8	0,79	1,76	1,65	1,65	2,78	2,78	2,78
4000													0,2	0,2	0,4	0,4		0,42	0,54	0,65	0,64	1,43	1,43	1,43	2,43	2,43	2,43
4250													0,16	0,16	0,33	0,33		0,35	0,44	0,53	0,53	1,18	1,18	1,18	2,15	2,15	2,15
4500													0,13	0,13	0,27	0,27		0,29	0,37	0,44	0,43	0,99	0,98	0,98	1,9	1,9	1,9
4750													0,11	0,10	0,22	0,22		0,24	0,3	0,37	0,36	0,83	0,82	0,82	1,66	1,66	1,66
5000															0,19	0,18		0,2	0,25	0,31	0,3	0,7	0,69	0,69	1,41	1,41	1,41
5250															0,15	0,15		0,17	0,21	0,26	0,25	0,59	0,59	0,59	1,21	1,21	1,21
5500															0,13	0,13		0,14	0,18	0,22	0,21	0,51	0,5	0,5	1,04	1,04	1,04
5750															0,11	0,10		0,12	0,15	0,18	0,18	0,43	0,43	0,43	0,9	0,9	0,9
6000															0,1	0,1		0,10	0,13	0,15	0,15	0,37	0,37	0,37	0,78	0,78	0,78



Számítás RAL-GZ-655-C szerint

Bizt. tényező $\chi = 1,54$ max. lehajlás $\delta_{all} = L/200$ E-modul $E = 210000 \text{ N/mm}^2$

Felületjelölés

fbv: tűzihorg. acélszalag

fsv: egyedi tűzihorg.

