

Csúszóelem GL37 és GL 100, GL 200

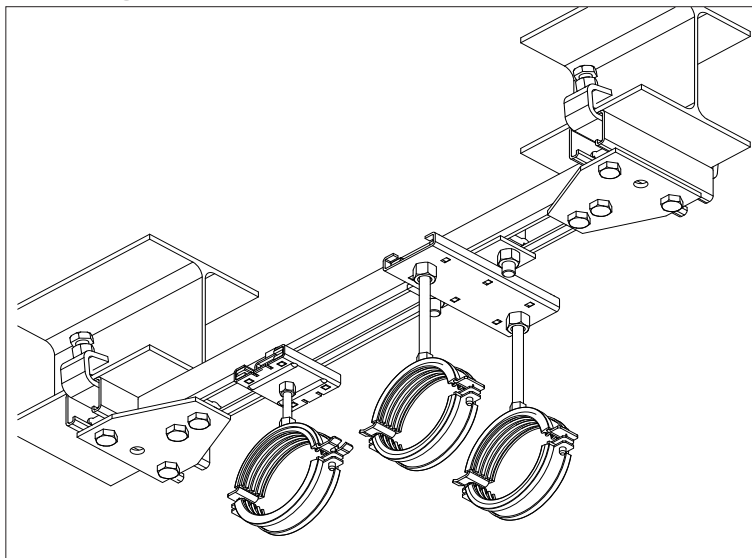
/kiválasztási táblázat/

max ajánlott cső átmérő-Ø [mm]	csúszóelem	csőbilincs	max. ajánlott menetes rúd hossz [mm]	max. terhelési értékek	
				függesztett [kN]	álló [kN]
48,3	GL 37 M8	Omnia MB	50	0,50	0,80
60,3	GL 37 M10	Omnia MB	70	0,70	1,00
76,1	GL 37 M12	Omnia MB	90	1,00	1,30
114,3	GL 37 M16	Omnia MB	110	1,00	1,30
114,3	GL 37 M1/2"	Standard PSM	150	1,00	1,30
88,9	GL 100 1 x M10	Omnia MB	90	0,80	1,10
114,3	GL 100 1 x M12	Omnia MB	110	1,20	1,50
114,3	GL 100 2 x M10	Omnia MB	90	1,40	1,80
139,7	GL 100 2 x M12	Omnia MB	110	2,00	2,40
139,7	GL 100 2 x M12	Standard PSM	110	2,40	2,90
168,3	GL 100 2 x M16	Standard PSM	160	3,00	3,50
219,0	GL 100 2 x 1/2"	Standard PSM	200	3,50	4,00
114,3	GL 200 2 x M10	Omnia MB	90	1,40	1,80
139,7	GL 200 2 x M12	Omnia MB	110	2,00	2,40
139,7	GL 200 2 x M12	Standard PSM	110	2,40	2,90
168,3	GL 200 2 x M16	Standard PSM	160	3,00	3,50
219,0	GL 200 2 x 1/2"	Standard PSM	200	3,50	4,00

04

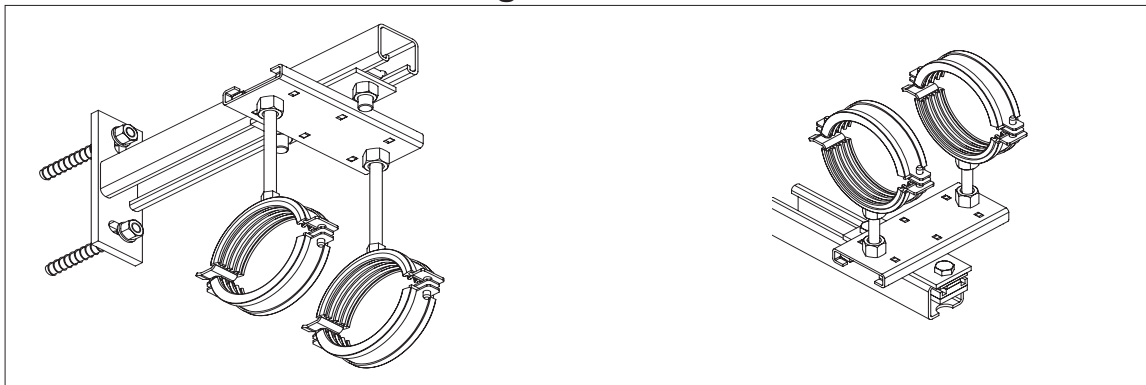
Szerelési példa csúszóelemekre

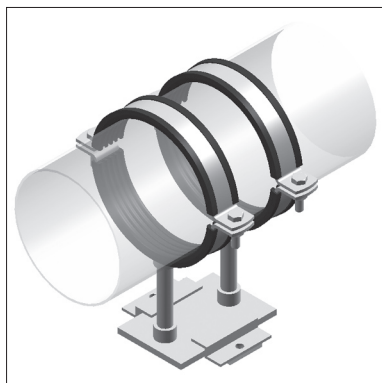
/Acélszerkezeti rögzítés esetében/



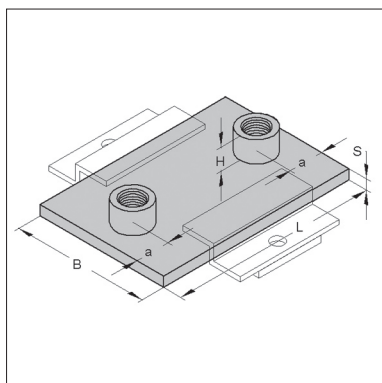
Szerelési példa csúszóelemekre

/konzolos és szerelősínes rögzítés esetében/





csúszólemezes csömfogás (álló)



csúszólemez + Z leszorító + csúszólap

További csatlakozó menetek kívánságra szállíthatók.

Csúszólemezek egyedi méretben igény szerint szállítható.

Csúszólemez

MEFA szerelősínre történő közvetlen szereléshez

- csővezetékek tengelyirányú tágulásának követésére
- Ajánlott szerelés mefa csőbilincsekkel (OMNIA, STANDARD, NAGYTERHELÉSŰ).
- igény szerint egy ill. két csatlakozó menettel szállítható

Tartozékok:

- Csúszósáv:** igény esetében külön rendelendő (cikkszám: lásd táblázat).
Z-leszorító: igény esetében külön rendelendő (cikkszám: lásd táblázat).

A szerelési egységnek megfelelően további Z-leszorítók szállíthatók.

Műszaki adatok:

Anyaga: galvanikusan horganyzott S235JR,
 Max. hőmérséklet. 300 °C (PA-csúszólap nélkül).

Ajánlott csőméretek::

L 150 = bis Ø 193,0 mm

L 200 = bis Ø 299,5 mm

L 250 = bis Ø 419,0 mm

Abmessung H

Mutter M16	12,3 mm
Muffe 1/2"	15,0 mm
Muffe 3/4"	17,0 mm
Muffe 1"	20,0 mm
Muffe 1 1/4"	22,0 mm
Muffe 1 1/2"	25,0 mm

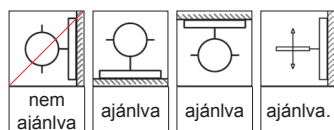
Megjegyzés:

MEFA csúszólemezek optimális megoldás azon megoldásokhoz ahol hosszirányú csőtágulásból adódó elmozdulások jelennek!

- Előnyök:**
- a magasság változtatható a kiválasztott távtartóból adódóan
 - optimális erőátvitel a körkörös hegesztett csatlakozó anyákon
 - rövid szállítási határidő

Alkalmazási terület:

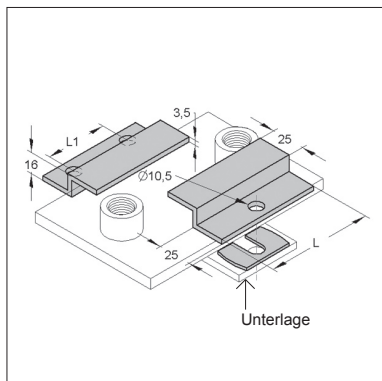
álló, függesztett vagy függőleges vezetékekre



típus L x B x S	csatl. méret	a	max. elmozdulási út		max. terhelés	tartozék		súly	cikkszám
			álló	függesztet*		csúszólap	Z-leszorító 80 mm, 1-lyukú		
[mm]		[mm]	[mm]	[mm]	[kN]	[cikkszám]	[cikkszám]	[kg/db]	
150 x 100 x 8	1 x M16	-	100	-	1,50	0779555	0779512	1,0	0771162
	1 x 1/2"	-	100	-	1,50	0779555	0779512	1,0	0771200
	1 x 3/4"	-	100	-	1,50	0779555	0779512	1,0	0771227
	2 x M16	25	100	20	4,70	0779555	0779512	1,0	0771164
	2 x 1/2"	25	100	20	4,70	0779555	0779512	1,0	0771202
	2 x 3/4"	25	100	20	4,70	0779555	0779512	1,0	0771229
200 x 100 x 8	2 x M16	25	150	70	3,50	0779555	0779512	1,3	0771163
	2 x 1/2"	25	150	70	3,50	0779555	0779512	1,3	0771201
	2 x 3/4"	25	150	70	3,50	0779555	0779512	1,3	0771228
	2 x 1"	25	150	70	3,50	0779555	0779512	1,3	0771236
200 x 150 x 8**	2 x 1/2"	25	150	70	5,10	0779567	0779512	1,9	0771331
250 x 100 x 8	2 x M 16	25	200	120	2,80	0779555	0779512	1,6	0771465
	2 x 1/2"	25	200	120	2,80	0779555	0779512	1,6	0771503
	2 x 3/4"	25	200	120	2,80	0779555	0779512	1,6	0771511
	2 x 1"	25	200	120	2,80	0779555	0779512	1,6	0771538
250 x 200 x 8**	2 x 1/2"	25	200	120	5,50	0779560	0779512	3,2	0771707
250 x 200 x 10**	2 x 1/2"	25	200	120	8,50	0779560	0779512	3,9	0771710
300 x 200 x 10**	2 x 1"	25	200	160	7,10	0779560	0779512	4,8	0771811
300 x 200 x 12**	2 x 1"	25	200	160	10,2	0779560	0779512	5,8	0771814
300 x 250 x 12**	2 x 1"	25	200	160	12,8	0779570	0779512	7,2	0771817
350 x 200 x 12**	2 x 1 1/4"	35	300	200	8,80	0779560	0779512	6,6	0771902
350 x 250 x 12**	2 x 1"	25	300	200	11,0	0779570	0779512	8,3	0771911
400 x 250 x 12**	2 x 1 1/4"	35	350	250	9,60	0779570	0779512	9,8	0771973

* 45 mm széles szerelősínre helyezve.

**szállítási határidő, egyeztetés szerint



z-leszorító - alátét lappal

Utalás:

s ≥ 12 mm Z leszorító esetében alátét lap használata ajánlott

Z-leszorító

A MEFA csúszólemezek a MEFA profilsínekhez, vagy kialakított szerkezethez történő rögzítéséhez

Anyaga: S235JR, galvanikusan horganyzott

furat-Ø: 10,5 mm

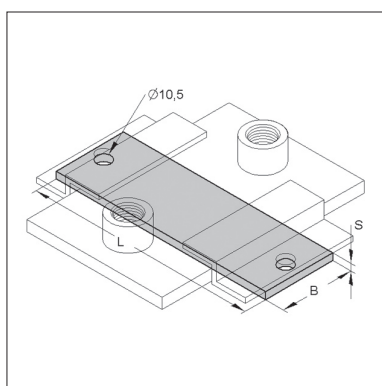
Z leszorító tartozékai:

- hatlap. csavar M10 x 25

- menetes alátét/ sínnya az alkalmazott profilsínek megfelelően.

méret	furattávolság	furatok száma	súly	cikkszám
L [mm]	L1 [mm]	[db]	[kg/db]	
80	-	1	0,12	0779512
80	45	2	0,11	0779513
150	110	2	0,21	0779515
alátét lap Z-leszorítóhoz (s=2 mm)			0,015	0779508

04



csúszósáv

Csúszósáv PA 6.6

Anyag: Poliamid 6.6

Tapadóellenállás: 0,27 - 0,30

Csúszóellenállás: 0,13 - 0,17

P = 30 kp indulás: 8 kp

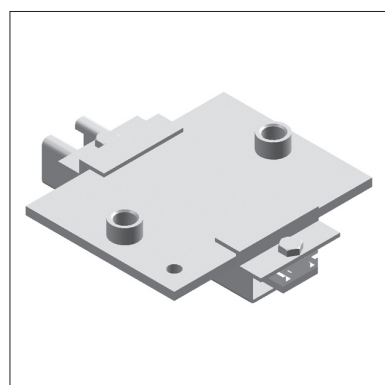
futás: 4 kp

Hőterhelhetőség: + 130 °C -ig

Golyónyomású keménység: H 358/30: 170 N/mm² DIN 53456

Lyuk-Ø: 10,5 mm

típus	méret [mm]	furattávolság [mm]	cikkszám
	L x B x S		
100 mm széles csúszólaphoz	155 x 50 x 5	135	0779555
150 mm széles csúszólaphoz	205 x 50 x 5	185	0779567
200 mm széles csúszólaphoz	255 x 50 x 5	235	0779560
250 mm széles csúszólaphoz	305 x 50 x 5	285	0779570



csúszóelem axial-radiál

Csúszólap sugár-tengelyirányú

A MEFA csúszólemezekkel alkalmazva egy csúszócsapágyat képez a sugár- és tengelyirányú elmozdulásokhoz.

- Illeszkedik a 45 mm-es MEFA profilsínekhez
- Illeszkedik a MEFA futósínhez 420.
- sugár- és tengelyirányú hosszváltozások felvételére
- Ajánlott szerelés mefa csőbilincsekkel (OMNIA, STANDARD, NAGYTERHELÉSŰ).

Műszaki adatok:

Anyaga St 37-2

Galvanikusan horganyzott

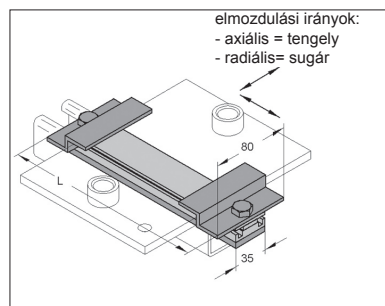
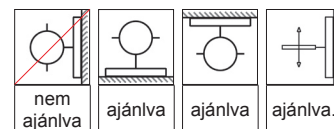
Terhelhetőség: lásd csúszósávok

Csúszósáv: Polyamid 6.6

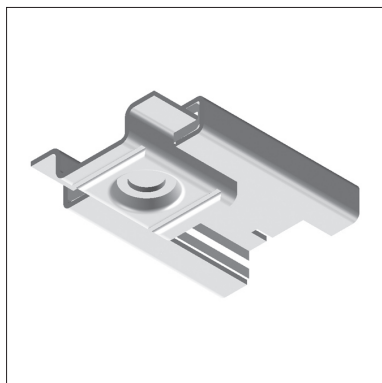
Tapadó ellenállás: 0,27 - 0,30

Csúszó ellenállás: 0,13 - 0,17

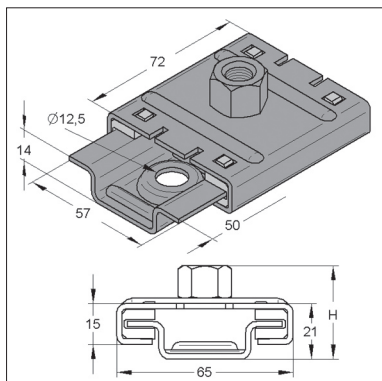
Hőterhelhetőség: + 130 °C-ig



típus	L méret [mm]	súly [kg/db]	cikkszám	
M. I	100 mm széles csúszólaphoz	155	0,700	0779971
M. II	150 mm széles csúszólaphoz	205	0,900	0779972
M. III	200 mm széles csúszólaphoz	255	1,100	0779973



csúszóelem GL 37



méreték: csúszóelem GL 37

MEFA-csúszóelem GL 37

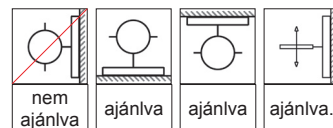
tengelyirányú hosszváltozásokhoz 37 mm-es maximális csúszóúttal

- biztonságos siklás a beépített, porvédett csúszópályán
- tengelyirányú csőhosszváltozások felvételére
- kifutás ellen biztosított
- Ajánlott szerelés MEFA csőbilincsekkel (OMNIA, STANDARD, NAGYTERHELÉSŰ).

Műszaki adatok:

Anyaga St 37-2
Galvanikusan horganyzott
maximális csúszó út 37 mm
Csúszósáv: Polyamid 6.6

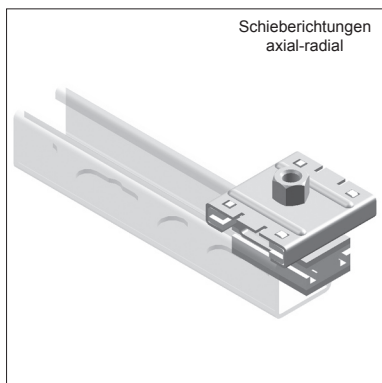
Tapadó ellenállás: 0,27 - 0,30
Csúszóellenállás: 0,13 - 0,17
Hőterhelhetőség: + 130 °C-ig



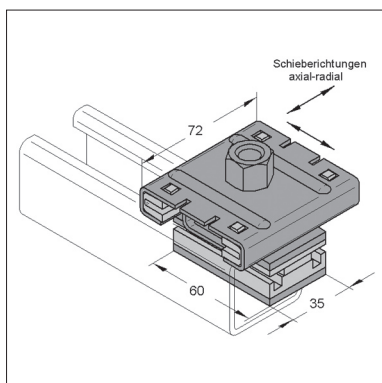
Alkalmazási terület: álló, függesztett vagy függőleges vezetésekre

típus	csatlakozás	méret H	súly	cikkszám
		[mm]	[kg/db]	
GL 37	1 x M8	33	0,213	0770515
GL 37	1 x M10	35	0,213	0770523
GL 37	1 x M12	37	0,214	0770531
GL 37	1 x M16	41	0,215	0770558
GL 37	1 x 1/2"	37	0,217	0770604

04



GL 37 sugár-tengelyirányú,
ajánlott tartozék: C-Profil 45/40/3



méreték: GL 37 sugár-tengelyirányú,
szükséges tartozék: 45/40 szerelőcsín

GL 37 sugár-tengelyirányú

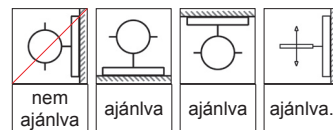
sugár- és tengelyirányú elmozdulásokhoz.

- Szerelési egység tartalma:
MEFA-csúszóelem GL 37 és síncsúszóelem, előszerelt (futócsín nélkül).
- szerelés a MEFA 45 mm-es profilsínekre
- a mefa futócsínnel közvetlenül az épülettestre szerelhető
- biztonságos siklás a beépített, porvédett csúszópályákkal
- sugár-, és tengelyirányú csőhosszváltozások felvételére

Műszaki adatok:

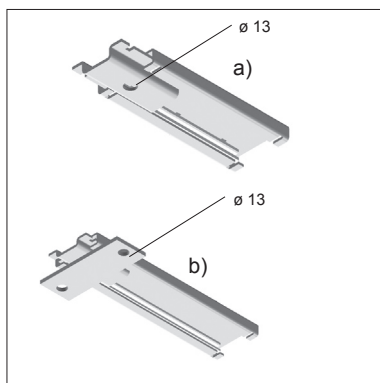
Anyaga St 37-2
Galvanikusan horganyzott
Max. sugárirányú úthossz: 37 mm
Max. tengelyirányú úthossz: profilsínhossztól függő
Csúszósáv: Polyamid 6.6

Tapadó ellenállás: 0,27 - 0,30
Csúszóellenállás: 0,13 - 0,17
Hőterhelhetőség: + 130 °C-ig



Alkalmazási terület: álló, függesztett vagy függőleges vezetésekre.

csatlakozás	max. eng. terhelés		súly	cikkszám
	függesztett [kN]	álló [kN]		
M8	1,0	1,3	0,417	0770468
M10	1,0	1,3	0,417	0770460
M12	1,0	1,3	0,418	0770462
M16	1,0	1,3	0,419	0770466
Muffe 1/2"	1,0	1,3	0,421	0770464



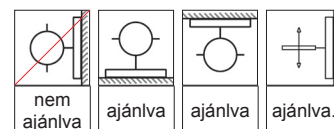
MEFA-csúszó GL
a) heveder nélkül
b) hevederrel

MEFA-csúszó GL 100 és GL 200

tengelyirányú hosszváltozásokhoz
maximális csúszó út hossz 75 - 165 mm..

- biztonságos siklás a beépített, porvédett csúszópályával
- tengelyirányú csőhosszváltozások felvételére
- kifutás ellen biztosított
- Ajánlott szerelés mefa csőbilincsekkel (OMNIA, STANDARD, NAGYTERHELÉSŰ).
- kétféle kivitelben:
MEFA csúszólemez GL heveder nélkül
MEFA csúszólemez GL hevederrel

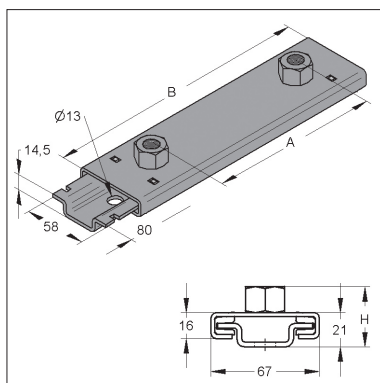
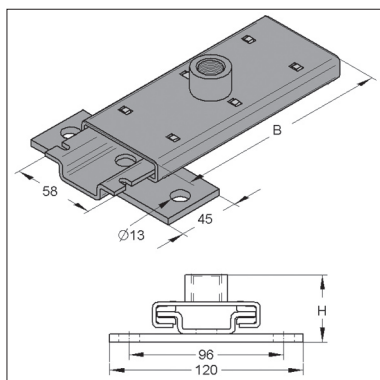
Műszaki adatok:
Anyaga St 37-2
Galvanikusan horganyzott
Csúszósáv: Polyamid 6.6
Tapadó ellenállás: 0,27 - 0,30
Csúszóellenállás: 0,13 - 0,17
Hőterhelhetőség: + 130 °C-ig



Max. csúszó úthossz:
GL 100 típusnál kb.: 75 mm
GL 200 típusnál kb.: 165 mm

Alkalmazási terület: álló, függesztett vagy függőleges vezetékekre.

04

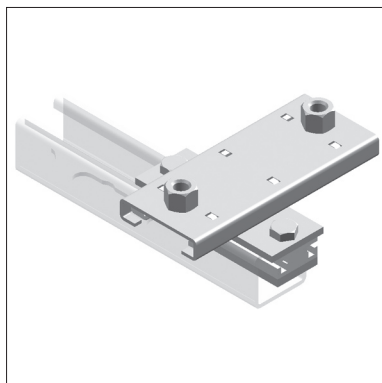


méreték GL 100 és GL 200

méreték
GL 100 B = 160

GL 200 B = 250

típus	csatlakozás	A	H [mm]	súly [kg/db]	cikkszám
GL 100	1 x M10		35	0,502	0770524
	1 x M12		37	0,512	0770532
	1 x M16		36	0,534	0770559
	1 x 1/2"		36	0,519	0770605
GL 100 hevederrel	1 x M10		40	0,719	0770528
	1 x M12		42	0,728	0770536
	1 x M16		41	0,753	0770563
	1 x 1/2"		41	0,739	0770609
GL 100	2 x M10	120	35	0,511	0770526
	2 x M12	120	37	0,538	0770534
	2 x M16	120	36	0,583	0770561
	2 x 1/2"	120	36	0,551	0770607
GL 100 hevederrel	2 x M10	120	40	0,730	0770530
	2 x M12	120	42	0,750	0770538
	2 x M16	120	41	0,794	0770565
	2 x 1/2"	120	41	0,771	0770611
GL 200	2 x M10	150	35	0,735	0770527
	2 x M12	150	37	0,752	0770535
	2 x M16	160	36	0,802	0770562
	2 x 1/2"	160	36	0,783	0770608
GL 200 hevederrel	2 x M10	150	40	0,955	0770638
	2 x M12	150	42	0,974	0770539
	2 x M16	160	41	0,999	0770566
	2 x 1/2"	160	41	1,002	0770615



Csúszó GL 100 és GL 200 sugár- tengelyirányú

sugár és tengelyirányú elmozdulásokhoz 75 - 165 mm elmozdulási szakaszhoz

- Szerelési egység tartalma:
MEFA-csúszóelem GL 100 vagy GL 200 és síncsúszóelem, előszerelt (futósín nélkül).
- szerelés a MEFA 45 mm-es profilsínekre
- a mefa futósínnel közvetlenül az épülettestre szerelhető
- biztonságos siklás a beépített, porvédett csúszópályákkal
- sugár-, és tengelyirányú csőhosszváltozások felvételére

Műszakiadatok:

Anyag: St 37-2

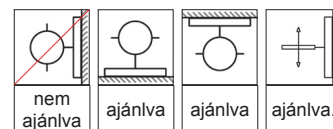
Galvanikusan horganyzott

Csúszósáv: Polyamid 6.6

Tapadó ellenállás: 0,27 - 0,30

Csúszóellenállás: 0,13 - 0,17

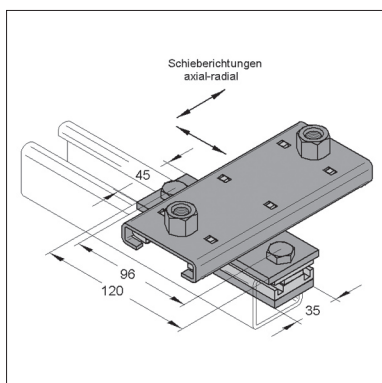
Hőterhelhetőség: + 130 °C-ig



Max. csúszóút:

GL 100 kb. 75 mm

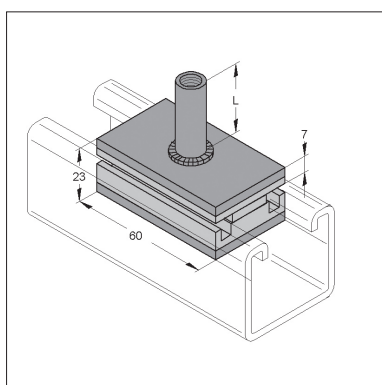
GL 200 kb. 165 mm



GL 100 csúszóelem, sugár,
tengelyirányú
szükséges tartozék: 45/40
szerelősín

típus	csatl	súly [kg/db]	cikkszám.
GL 100 radial-axial	1 x M10	1,008	0770484
GL 100 radial-axial	1 x M12	1,016	0770483
GL 100 radial-axial	1 x M16	1,042	0770485
GL 100 radial-axial	1 x 1/2"	1,026	0770486
GL 100 radial-axial	2 x M10	1,027	0770480
GL 100 radial-axial	2 x M12	1,039	0770481
GL 100 radial-axial	2 x M16	1,089	0770487
GL 100 radial-axial	2 x 1/2"	1,059	0770482
GL 200 radial-axial	2 x M10	1,250	0770471
GL 200 radial-axial	2 x M12	1,262	0770470
GL 200 radial-axial	2 x M16	1,312	0770472
GL 200 radial-axial	2 x 1/2"	1,295	0770473

04



síncsúszó elem 45 K

Síncsúszó elem 45 K

Tengelyirányú csőelmozdulásokhoz
a 45 mm széles profilsínekhez

- a MEFA futósínnel közvetlenül az épülettestre szerelhető
- tengelyirányú csőelmozdulások felvételére
- egy csúszóelem GL 37-el egy radiális, axiális elemmé kombinálható (lásd 4/5 oldal).

Műszakiadatok:

Anyag: St 37-2

Galvanikusan horganyzott

Maximális terhelés álló: 2,0 kN

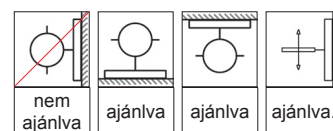
függő: 2000 N

Csúszósáv: Polyamid 6.6

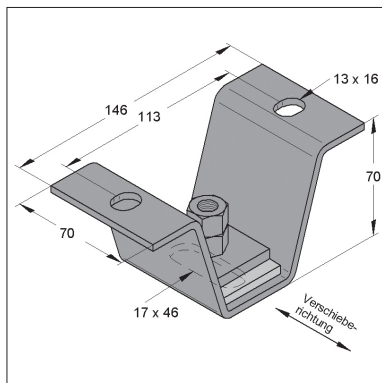
Tapadó ellenállás: 0,27 - 0,30

Csúszóellenállás: 0,13 - 0,17

Hőterhelhetőség: + 130 °C-ig



csatlakozó	L [mm]	max. ajánlott távolság csúszóelem-bilincs [mm]	súly [kg/db]	cikkszám
M8	30	45	0,183	0770028
M10	40	55	0,204	0770030
M12	40	55	0,221	0770032



mennyezeti csúszó-függesztő TF

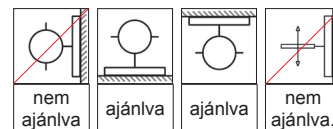
Mennyezeti csúszó-függesztő TF

mennyezeti gyorszereléshez

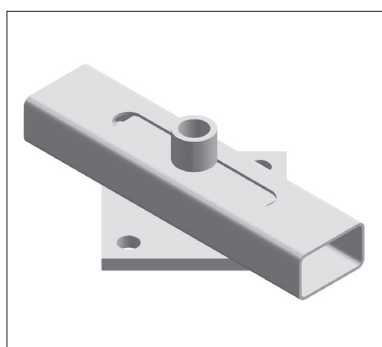
- magasságállítás lehetséges.
- **oldalirányú elmozdítás lehetséges**
- a beépített poliamid csúszólap segítségével könnyű és zajmentes elmozdulás lehetséges
- szállítva: csúszólappal, szerelőlappal, 2 hatíf. anyával

Műszakiadatok:

Anyag: St 37-2
Galvanikusan horganyzott
Csúszósáv: Polyamid 6.6
Tapadó ellenállás: 0,27 - 0,30
Csúszóellenállás: 0,13 - 0,17
Hőterhelhetőség: + 130 °C-ig



menetes csatlakozás	max. csúszóút [mm]	terhelés [kN]	súly [kg/db]	cikkszám
M10 (IB 660)	36	12,0	0,600	0816604
M12 (IB 661)	34	12,0	0,610	0816612
M16 (IB 663)	30	12,0	0,630	0816639



görgős tartó

Görgős tartó

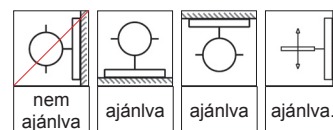
kis görgőellenállással

- kis ellenállás az alacsony görgőellenállásból adódóan
- biztonságos siklás a beépített, porvédett golyókkal
- tengelyirányú csőhosszváltozások felvételére
- kifutás ellen biztosított
- kétféle kivitelben

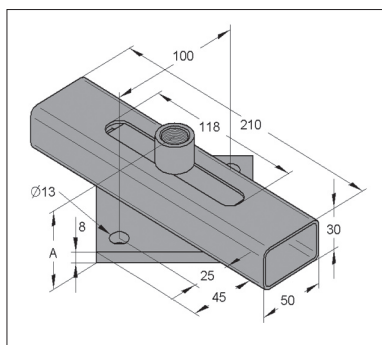
görgős tartó álló kivitelben
görgős tartó függő kivitelben

Műszaki adatok:
Anyaga St 37-2 Galvanikusan horganyzott
Görgőellenállás: 0,004 - 0,02
Tolóút: 100 mm

Max. terhelhetőség: álló és függesztett kivitel 4000 N



csatlakozás	súly [kg/db]	A [mm]	cikkszám
görgős tartó álló kivitelben			
lépcsős menet M10 / M12	1,4	76	0770809
menet M16	1,4	62	0770795
karm. 1/2"	1,4	59	0770817
karm. 3/4"	1,4	76	0770787
görgős tartó függő kivitelben			
lépcsős menet M10 / M12	1,4	62	0770825
menet M16	1,4	90	0770841
karm. 1/2"	1,4	61	0770833



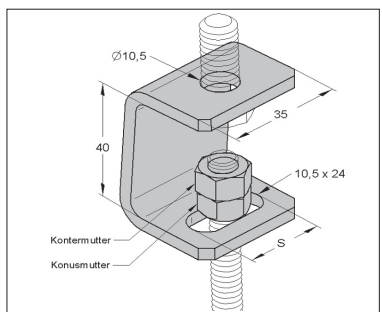
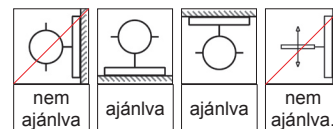
méreték: görgős tartó

Csúszó függesztő L- elem

magasságállítás és csúszómegfogás, kónuszanyával

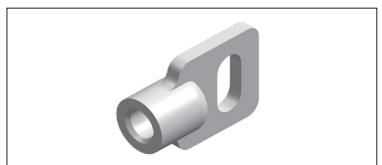
szerelés: kónusz és kontraanyával

Egyedi mennyezeti függesztésre
Anyaga: S235JR, horganyzott felület
Eng. Terhelés: 2,00 kN



csúszó függesztő L elem

méret	állítható H	csúszóút S [mm]	súly [kg/db]	cikkszám
M8	30	16	0,080	0781010
M10	30	14	0,090	0781029



csúszószem

Csúszószem

tipus	méret-hosszlyuk [mm]	eng terhelés [kN]	súly [kg/db]	cikkszám
M8	25 x 11,5	3,5	0,058	0600010
M10	25 x 11,5	3,5	0,057	0600011
M12	25 x 11,5	3,5	0,052	0600012