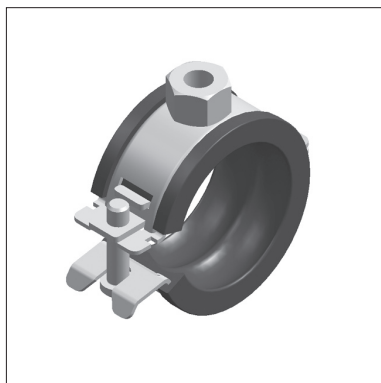
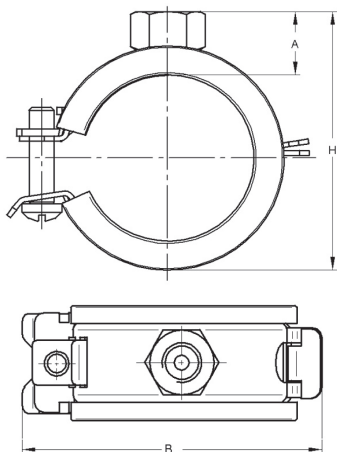


Csőbilincs áttekintés

Megnevezés	Oldal	Megnevezés	Oldal
 <p>Sigma egyrészes, horganyzott csőbilincs biztonsági gyorskapoccsal, szállítható hangszigetelő betéttel</p> <ul style="list-style-type: none"> • gumi (EPDM) fekete • gumi (EPDM) fehér 	112	 <p>Köracél kengyel horganyzott</p>	1112
 <p>TRAB csőbilincs kétrészes, horganyzott csőbilincs, hangszigetelő betéttel</p> <ul style="list-style-type: none"> • gumi (EPDM/SBR) • gumibetét nélkül 	113	 <p>CSŐPEREMEK</p> <ul style="list-style-type: none"> • szimpla • dupla 	1112
 <p>Omnia MB, kétrészes, horganyzott csőbilincs elfordítható U-zárral, hangszigetelő betéttel</p> <ul style="list-style-type: none"> • gumi (EPDM/SBR) • szilikon • gumi tűzálló (B1) • gumibetét nélkül 	114 - 115	 <p>CSÚSZÓ-csőbilincs kétrészes, horganyzott csőbilincs speciális csúszó betéttel műanyag csövekre</p>	1113
 <p>STANDARD-plusz-csőbilincs kétrészes, horganyzott csőbilincs, hangszigetelő betétekkel:</p> <ul style="list-style-type: none"> • gumi (EPDM/SBR) • szilikon • gumi tűzálló (B1) • Polyester 	116 - 117	 <p>Duplo-csőszorító egyrészes, horganyzott csőbilincs, hangszigetelő betéttel</p> <ul style="list-style-type: none"> • gumi (EPDM/SBR) 	1114
 <p>STANDARD-plusz-csőbilincs kétrészes, horganyzott csőbilincs, hangszigetelő betét nélkül</p>	118 - 119	 <p>Duplo-dupla-csőszorító hangszigetelő betéttel</p> <ul style="list-style-type: none"> • gumi (EPDM/SBR) 	1115
 <p>Nagyterhelésű-csőbilincs kétrészes, horganyzott csőbilincs, hangszigetelő betéttel</p> <ul style="list-style-type: none"> • gumi (EPDM/SBR) • szilikon • gumi tűzálló (B1) • Polyester 	1110	 <p>Látható-esztétikus-csőbilincs egyrészes, horganyzott csőbilincs fehér hangszigetelő betéttel látható csőszakaszokhoz</p>	1116
 <p>Nagyterhelésű-csőbilincs kétrészes, horganyzott csőbilincs, hangszigetelő betét nélkül</p>	1111	 <p>Clipstar egyrészes, horganyzott csőbilincs, hangszigetelő betéttel</p> <ul style="list-style-type: none"> • gumi (EPDM/SBR) 	1116
		Légtechnikai csőbilincs :	8 fejezet
		Sprinkler-csőbilincs:	12 fejezet
		Rozsdamentes acél csőbilincs:	Rozsdamentes katalógus



Kép. 1: Sigma-gyorskötésű bilincs



Sigma-gyorskötésű csőbilincs

Egyrészes, horganyzott, hangszigetelővel

Kivitel/szerelés:

- gyors-kapocs az idő- és erőkímélő szereléshez
- a cső mozgatható az U-kapocs és a zárócsavar illesztése után
- a csavar illeszkedik a csillag és hagyományos csavarhúzóhoz
- csatlakozó menet M 8 (kulcs méret 13)

Műszaki adatok:

- anyag: S235JR, St 37-2,
- galvanikusan horganyzott
- zajvédelem DIN 4109 szerint

• **Hangszigetelő profil:**

anyag
hőmérséklet tartomány
építőanyagosztály DIN 4102

gumi EPDM
- 40 °C - + 120 °C
B2

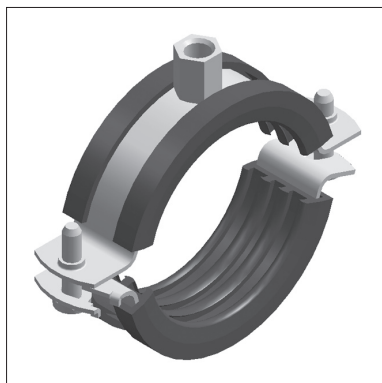


Méret-tartomány [mm]	terhelhető ¹⁾ [kN]
12-60	0,75

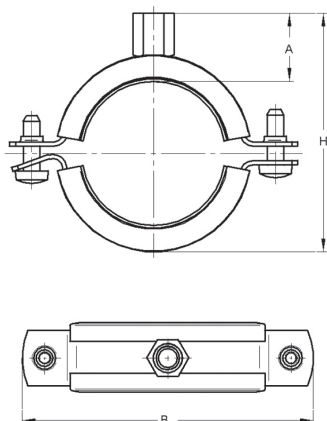
¹⁾ a terhelhetőség meghatározása 250 °C -ig történt

Csatlakozás: M8 menet

taromány [mm]		anyag [mm]	szorító- csavar	H _(min-max) [mm]	A [mm]	B [mm]	súly [kg/db]	csom. [db]	hangszigetelővel:	fekete gumi cikkszám	fehér gumi cikkszám
12-15	1/4	20x1,0	M5	30-33	12	41	0,030	100		14510151	14590151
16-19	3/8	20x1,0	M5	34-37	12	45	0,031	100		14510191	14590191
20-23	1/2	20x1,0	M5	38-41	12	51	0,034	100		14510231	14590231
25-29	3/4	20x1,0	M5	43-47	12	56	0,043	100		14510291	14590291
32-35	1	20x1,0	M5	50-53	12	62	0,049	100		14510351	14590351
40-44	1 1/4	20x1,0	M5	58-62	12	71	0,057	50		14510441	-
48-52	1 1/2	20x1,5	M5	66-70	12	80	0,062	50		14510521	-
53-57		20x1,5	M5	71-75	12	85	0,069	50		14510571	-
58-60	2	20x1,5	M5	76-79	12	89	0,075	50		14510601	-



Kép 1: Trab-csőbilincs



TRAB - csőbilincs

Kétrészes, horganyzott, hangszigetelővel

Kivitel/szerelés:

- gyors-kapocs - idő- és erőkélmű szereléshez
- a cső mozgatható az U-kapocs csavarfejes illesztése után
- csavarbiztosítással a csavar elvesztése ellen
- a zárócsavar illeszkedik a csillag és hagyományos csavarhúzóhoz
- csatlakozó menet M 8/ M10, kulcsméret 133

Műszaki adatok:

- anyag: S235JR, St 37-2,
- galvanikusan horganyzott
- zajvédelem DIN 4109 szerint



- Hangszigetelő profil:
 - anyag
 - hőmérséklet tartomány
 - anyagvastagság
 - építőanyagosztály DIN 4102

gumi EPDM
- 40 °C - + 120 °C
4,5 mm
B2

Méret-tartomány [mm]	terhelhető ¹⁾ [kN]
12-52	0,75
53-65	1,18
67-78	1,40
82-114	1,90

¹⁾ a terhelhetőség meghatározása 250 °C -ig történt

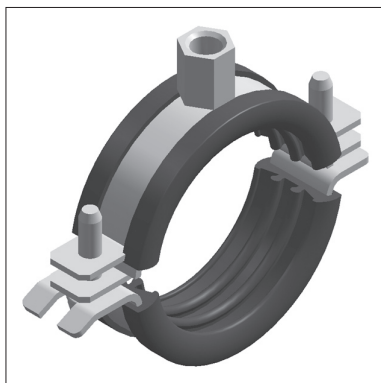
Csatlakozás: M8/M10 menet

hangszigetelővel EPDM/SBR

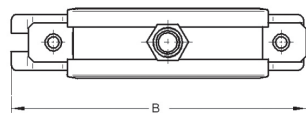
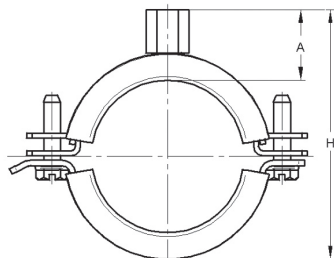
tartomány [mm]	[coll]	anyag [mm]	szorító-csavar	H (min-max) [mm]	A [mm]	B [mm]	súly [kg/db]	csom. [db]	cikkszám
12 - 15*		20x1,0	M6	36-39	22	69	0,045	100	0426151
15 - 20	3/8	20x1,0	M6	39-44	22	74	0,048	100	0426201
20 - 25	1/2	20x1,0	M6	44-49	22	79	0,051	100	0426251
25 - 30	3/4	20x1,0	M6	49-54	22	82	0,054	100	0426301
32 - 37	1	20x1,0	M6	56-61	22	90	0,060	100	0426371
42 - 46	1 1/4	20x1,5	M6	66-70	23	99	0,083	50	0426461
47 - 52	1 1/2	20x1,5	M6	72-77	23	104	0,090	50	0426521
53 - 58		20x1,5	M6	78-83	23	111	0,100	50	0426581
59 - 65	2	20x1,5	M6	84-90	23	109	0,104	50	0426651
70 - 73		25x1,5	M6	92-97	23	123	0,136	50	0426721
75 - 78	2 1/2	25x1,5	M6	98-103	23	128	0,144	50	0426771
85 - 90	3	25x2,0	M6	108-116	23	141	0,190	50	0426901
108 - 114	4	25x2,5	M6	134-140	24	166	0,268	50	0427141

* egy méret műszaki okokból gyorskapocs nélkül

illeszkedő csatlakozók lásd: 5 fejezet



Kép 1: OMNIA MB - csőbilincs



Igény szerint:
többszintes függesztéshez
két menetes csatlakozóval is szállítható:

- lépcsős menet M 8 / 10 + anya M8
- lépcsős menet M 8 / 10 + anya M10
- lépcsős menet M 10 / 12 + anya M10
- lépcsős menet M 10 / 12 + anya M12
- menet M 16 + anya M16

OMNIA MB - csőbilincs

Kétrészes, horganyzott, hangszigetelővel

Kivitel/szerelés:

- az elfordítható U-csatlakozás biztonságot és szerelési előnyöket ad!
- zárócsavar:
csillag és hagyományos csavarhúzó 3-as méret, csavarkulcs mérete 10,
a 132 - 168 csőbilincs mérettől: csillag és hagyományos csavarhúzó 4-es méret
- helykímélő szereléshez - nagyon szűk falkivágásokhoz jól alkalmazható
- gyors szerelés: ... csatlakozó menet felcsavározása ... cső fektetés
... zárócsavar beillesztése (cső még forgatható) ... zárócsavar meghúzása.
- csatlakozó menet: M 8 / 10 kulcs 13,
M 10 / 12 kerek,
M 12 kulcs 19



Műszaki adatok:

- anyag: S235JR, St 37-2,
- galvanikusan horganyzott
- zajvédelem DIN 4109 szerint
- Hangszigetelő profil:
anyag
hőmérséklet tartomán
anyagvastagság
építőanyagosztály DIN 4102
- tűzálló gumi (B1) (egyedi igény szerint, külön rendelésre)

SZILIKON
- 60 °C - + 250
6 mm
B2

gumi EPDM
°C- 40 °C - + 120 °C
6 mm
B2

Méret- tartomány [mm]	terhelhető ¹⁾ anyag nyúláshat. [kN]	hasznos teher ¹⁾ [kN]
	15-35	2,80
38-80	3,20	1,60
84-125	4,05	2,30
132-168	5,83	2,90

¹⁾ a terhelhetőség meghatározása 250 °C -ig történt

Csatlakozás: M8/M10 lépcsős menet

tartomány [mm]	[coll]	anyag [mm]	szorító csavar	H ^(min-max) [mm]	A [mm]	B [mm]	súly [kg/db]	csom. [db]	hangszigetelővel	
									szilikon cikkszám	gumi-EPDM cikkszám
15 - 20	3/8	20x1,5	M6	42-47	25	61	0,070	100	0398220	0398020
22 - 28	1/2-3/4	20x1,5	M6	49-56	25	68	0,077	100	0398228	0398028
30 - 35	1	20x1,5	M6	57-62	25	78	0,085	100	0398235	0398035
38 - 42	1 1/4	20x2,0	M6	66-70	25	89	0,110	50	0398242	0398042
44 - 48	1 1/2	20x2,0	M6	72-76	25	92	0,114	50	0398248	0398048
50 - 54		20x2,0	M6	78-82	25	101	0,126	50	0398254	0398054
56 - 60	2	20x2,0	M6	84-88	25	108	0,137	50	0398260	0398060
63 - 64		20x2,0	M6	91-92	25	113	0,143	50	0398264	0398064
70 - 73		20x2,0	M6	98-101	25	117	0,150	50	0398273	0398073
75 - 83	2 1/2	20x2,0	M6	103-108	25	124	0,164	50	0398278	0398078
84 - 89	3	25x2,5	M6	113-118	26	136	0,247	50	0398289	0398089
90 - 95		25x2,5	M6	119-124	26	143	0,261	50	0398295	0398095
100 - 105		25x2,5	M6	129-134	26	152	0,278	50	0398305	0398105
108 - 112		25x2,5	M6	137-141	26	158	0,290	50	0398312	0398112
114 - 116	4	25x2,5	M6	143-145	26	165	0,303	50	0398316	0398116
121 - 125		25x2,5	M6	150-154	26	175	0,320	25	0398325	0398125

OMNIA MB - csőbilincs

01

Csatlakozás: M10/M12 lépcsős menet				hangszigetelővel					szilikon	gumi-EPDM
tartomány [mm]	[coll]	anyag [mm]	szorító csavar	H (min-max) [mm]	A [mm]	B [mm]	súly [kg/db]	csom. [db]	cikkszám	cikkszám
132 - 136		25x3,0	M8	137-141	30	192	0,482	25	1418336	03981362
137 - 141	5	25x3,0	M8	142-146	30	197	0,495	25	1418341	03981412
159 - 163		25x3,0	M8	193-197	30	219	0,554	25	1418363	03981632
164 - 168	6	25x3,0	M8	198-202	30	225	0,562	25	1418368	03981682

Csatlakozás: M12 menet				hangszigetelővel					szilikon	gumi-EPDM
tartomány [mm]	[coll]	anyag [mm]	szorító csavar	H (min-max) [mm]	A [mm]	B [mm]	súly [kg/db]	csom. [db]	cikkszám	cikkszám
15 - 20	3/8	20x1,5	M6	43-48	24	61	0,070	100	0392227	0392014
22 - 28	1/2-3/4	20x1,5	M6	50-56	24	68	0,077	100	0392235	0392030
30 - 35	1	20x1,5	M6	58-63	24	78	0,085	100	0392243	0392049
38 - 42	1 1/4	20x2,0	M6	67-71	24	89	0,110	50	0392251	0392057
44 - 48	1 1/2	20x2,0	M6	73-77	24	92	0,114	50	0397448	0398448
50 - 54		20x2,0	M6	79-83	24	101	0,126	50	0397454	0398454
56 - 60	2	20x2,0	M6	85-89	24	108	0,137	50	0397460	0398460
63 - 64		20x2,0	M6	92-93	24	113	0,143	50	0397464	0398464
70 - 73		20x2,0	M6	99-102	24	117	0,150	50	0397473	0398473
75 - 83	2 1/2	20x2,0	M6	104-109	24	124	0,164	50	0397480	0398480
84 - 89	3	25x2,5	M6	114-119	25	136	0,247	50	0397489	0398489
90 - 95		25x2,5	M6	120-125	25	143	0,261	50	0397495	0398495
100 - 105		25x2,5	M6	130-135	25	152	0,278	50	0397505	0398505
108 - 112		25x2,5	M6	138-142	25	158	0,290	50	0392405	0392219
114 - 116	4	25x2,5	M6	144-146	25	165	0,303	50	0397516	0398516
121 - 125		25x2,5	M6	151-155	25	175	0,320	25	0397525	0398525

Műanyag-lefolyócsövekre *				hangszigetelővel			gumi-EPDM
tartomány [mm]	anyag [mm]	CSATLAKOZÓ MENET	A [mm]	B [mm]	súly [kg/db]		cikkszám
199 - 203	25x3,0	M10	30	192	0,86		00812802
199 - 203	25x3,0	M12	30	197	0,87		00812801
209 - 215	25x3,0	M12	30	219	0,95		00812811
219 - 223	25x3,0	M12	30	225	0,99		00812823
250 - 255	25x3,0	M12	30	262	1,14		00813363
311 - 316	25x3,0	M16	30	324	1,24		0081889

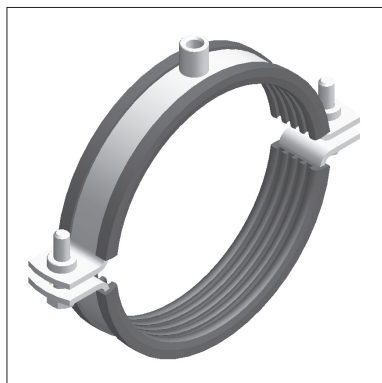
* : gyorscsatlakozó nélkül

Fontos tudnivaló !

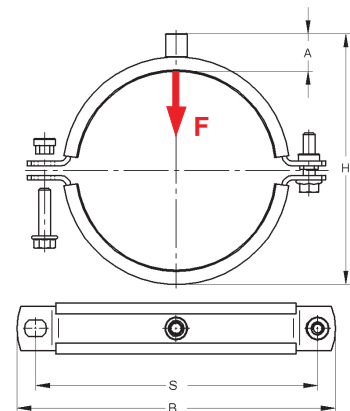
Csővezetékeknél -különösen DN <= 50 - amelyek gyorsan záródó szerelvényekhez vannak csatlakoztatva (pl. mágnesszelep) ügyelni kell arra, hogy a rögzítéstechnikai rendszer fix pontokat tartalmazzon, amely a rendszer belengését kizárja.

A dinamikus lengések, a nem megfelelően rögzített rendszerénél, anyagfáradáshoz és így töréshez vezethetnek.

illeszkedő csatlakozók, adapter lásd: 5. fejezet



kép. 1: Standard-plusz PSM



Standard-plusz-csőbilincs PSM

kétrészes, horganyzott, hangszigetelő betéttel

Kivitel/szerelés:

- csőbilincs két billenőnyával, zárócsavarral a könnyebb felszereléshez
- csatlakozás: M 8/M 10 kerek Ø17 mm, M 10/M 12 kerek Ø 18 mm, M 16 hatszögletű kulcsm.Ø 24, 1/2" karmantyú Ø 26,5 mm.
- rögzítés:
 - egyszeres, csatlakozó menettel
 - kétoldali, bilincsfülek billenőnyáival az szereléskor a csőre egyszerű felhelyezést pozicionálást biztos

Műszaki adatok:

- anyag: S235JR, St 37-2,
- galvanikusan horganyzott DIN 50961
- csavar DIN 933 szerint, -anya DIN 934 szerint.
- Hangszigetelő profil:
 - anyag
 - hőmérséklet tartomány
 - anyagvastagság
 - építőanyagosztály DIN 4102

SZILIKON

- 60 °C - + 250
6 mm
B2

gumi EPDM

°C- 40 °C - + 120 °C
6 mm
B2

Max. eng. terhelés	
méret-tartomány [mm]	F _{zul,cat} [kN]
20-57	3,1
58-117	4,6
120-275	5,8



Csatlakozás: M8/M10 lépcsős menet

mérettartomány [mm]		anyag [coll]	anyag [mm]	szorító-csavar	H _(min-max) [mm]	A [mm]	B [mm]	S [mm]	súlyt [kg/db]	csom. [db]	hangszigetelőve	szilikon cikkszám	gumi-EPDM cikkszám
15 - 19			25x3,0	M8	55-59	30	80	56	0,184	1		00695358	0068819
20 - 25	1/2		25x3,0	M8	60-65	30	87	63	0,206	1		0069536	0068823
26 - 30	3/4		25x3,0	M8	66-70	30	92	68	0,217	1		0069537	0068828
31 - 36	1		25x3,0	M8	71-76	30	98	74	0,230	1		0069538	0068873
38 - 45	1 1/4		25x3,0	M8	79-85	30	107	83	0,247	1		0069539	0068880
47 - 51	1 1/2		25x3,0	M8	87-91	30	114	90	0,267	1		0069540	0068881
53 - 57			25x3,0	M8	93-97	30	120	96	0,292	1		0069541	0068941
58 - 64	2		25x3,0	M8	98-104	30	129	105	0,298	1		00695397	00688083

Csatlakozás: M10/M12 lépcsős menet

mérettartomány [mm]		anyag [coll]	anyag [mm]	szorító-csavar	H _(min-max) [mm]	A [mm]	B [mm]	S [mm]	súlyt [kg/db]	csom. [db]	hangszigetelőve	szilikon cikkszám	gumi-EPDM cikkszám
65 - 70			30x3,0	M10	105-110	30	141	115	0,420	1		0083580	0080075
72 - 78	2 1/2		30x3,0	M10	112-120	30	151	124	0,442	1		0083589	0080106
84 - 90	3		30x3,0	M10	124-130	30	162	135	0,477	1		0083596	0080107
94 - 100			30x3,0	M10	133-140	30	172	145	0,505	1		0083610	0080108
102 - 106			30x3,0	M10	142-146	30	178	152	0,525	1		0083626	0080148
108 - 112			30x3,0	M10	148-152	30	184	158	0,543	1		0083635	0080159
113 - 117	4		30x3,0	M10	153-157	30	189	163	0,558	1		0083636	0080167
120 - 125			35x4,0	M10	163-167	31	209	179	0,812	1		0083662	0080168
127 - 132			35x4,0	M10	170-174	31	216	186	0,840	1		0083670	0080185
133 - 136			35x4,0	M10	175-178	31	220	191	0,868	1		0083678	0088136
137 - 142	5		35x4,0	M10	179-184	31	226	196	0,893	1		0083679	0080192
145 - 150			35x4,0	M10	187-192	31	234	204	0,928	1		0083686	0080193
152 - 156			35x4,0	M10	194-198	31	240	211	0,950	1		0083694	0080198
158 - 163			35x4,0	M10	200-205	31	247	218	0,973	1		0083708	0088163
164 - 168	6		35x4,0	M10	206-210	31	252	223	1,000	1		0083711	0080222
190 - 194			35x4,0	M10	232-236	31	278	249	1,110	1		0083742	0080244
198 - 203			35x4,0	M10	240-245	31	287	258	1,150	1		0083750	0080270
207 - 213			35x4,0	M10	249-255	31	297	268	1,190	1		0083774	0080293
219 - 223	8		35x4,0	M10	261-265	31	308	278	1,230	1		0083804	0080309
225 - 230			35x4,0	M10	267-272	31	315	285	1,260	1		0083806	0088230
242 - 246			35x4,0	M10	284-288	31	331	301	1,330	1		0083839	0080331

Standard-plusz-csőbilincs PSM gumibetéttel

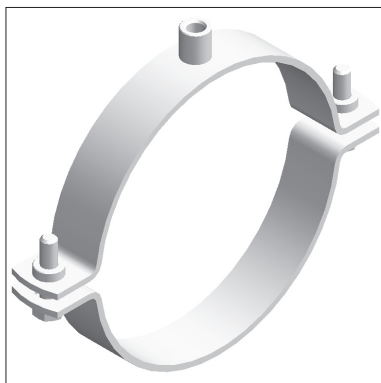
01

Csatlakozás: M16 menet				hangszigetelőve						szilikon	gumi-EPDM
tartomány [mm]	[coll]	anyag [mm]	szorító- csavar	H _(min-max) [mm]	A [mm]	B [mm]	S [mm]	súlyt [kg/db]	csom. [db]	cikkszám	cikkszám
102 - 106		30x3,0	M10	141-145	29	178	152	0,547	1	0084646	0081620
108 - 112		30x3,0	M10	147-151	29	184	156	0,565	1	0084654	0081639
113 - 117	4	30x3,0	M10	153-156	29	189	163	0,580	1	0084659	0081652
120 - 125		35x4,0	M10	162-166	30	209	179	0,835	1	0084665	0081646
127 - 132		35x4,0	M10	169-173	30	216	186	0,862	1	0084670	0081655
133 - 136		35x4,0	M10	174-177	30	220	191	0,892	1	0084689	0081663
137 - 142	5	35x4,0	M10	178-183	30	226	196	0,915	1	0084692	0081668
145 - 150		35x4,0	M10	186-191	30	234	204	0,950	1	0084693	0081670
152 - 156		35x4,0	M10	192-197	30	240	211	0,970	1	0084703	0081674
158 - 163		35x4,0	M10	199-204	30	247	218	0,995	1	0084719	0081701
164 - 168	6	35x4,0	M10	205-209	30	252	223	1,020	1	0084723	0081710
190 - 194		35x4,0	M10	231-235	30	278	249	1,130	1	0084750	0081750
198 - 203		35x4,0	M10	239-244	30	287	258	1,170	1	0084754	0081756
207 - 213		35x4,0	M10	248-254	30	297	268	1,210	1	0084794	0081786
219 - 223	8	35x4,0	M10	260-264	30	308	278	1,250	1	0084811	0081797
225 - 230		35x4,0	M10	266-271	30	315	285	1,280	1	0084816	0081809
242 - 246		35x4,0	M10	283-287	30	331	301	1,350	1	0084832	0081826
270 - 275	10	35x4,0	M10	311-316	30	360	330	1,470	1	0084870	0081867

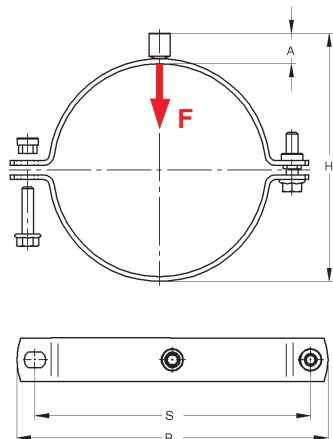
Csatlakozás: 1/2"				hangszigetelőve						szilikon	gumi-EPDM
tartomány [mm]	[coll]	anyag [mm]	szorító- csavar	H _(min-max) [mm]	A [mm]	B [mm]	S [mm]	súlyt [kg/db]	csom. [db]	cikkszám	cikkszám
102 - 106		30x3,0	M10	136-140	24	178	152	0,520	1	0085132	0082120
108 - 112		30x3,0	M10	142-146	24	184	156	0,540	1	0085154	0082139
113 - 117	4	30x3,0	M10	147-151	24	189	163	0,550	1	0085158	0082151
120 - 125		35x4,0	M10	157-161	25	209	179	0,810	1	0085165	0082146
127 - 132		35x4,0	M10	164-168	25	216	186	0,830	1	0085170	0082155
133 - 136		35x4,0	M10	169-172	25	220	191	0,865	1	0085189	0082163
137 - 142	5	35x4,0	M10	173-177	25	226	196	0,890	1	0085192	0082168
145 - 150		35x4,0	M10	181-186	25	234	204	0,925	1	0085200	0082170
152 - 156		35x4,0	M10	188-192	25	240	211	0,947	1	0085208	0082197
158 - 163		35x4,0	M10	194-199	25	247	218	0,970	1	0085219	0082201
164 - 168	6	35x4,0	M10	200-204	25	252	223	0,995	1	0085223	0082210
190 - 194		35x4,0	M10	226-230	25	278	249	1,110	1	0085250	0082250
198 - 203		35x4,0	M10	235-239	25	287	258	1,150	1	0085254	0082254
207 - 213		35x4,0	M10	243-249	25	297	268	1,190	1	0085297	0082290
219 - 223	8	35x4,0	M10	255-259	25	308	278	1,230	1	0085311	0082297
225 - 230		35x4,0	M10	261-266	25	315	285	1,260	1	0085316	0082309
242 - 246		35x4,0	M10	278-282	25	331	301	1,330	1	0085335	0082327
270 - 275	10	35x4,0	M10	306-311	25	360	330	1,450	1	0085370	0082370

• gumi tűzállóság (B1)

illeszkedő csatlakozók, adapter lásd: 5. fejezet



kép. 1: Standard-plusz PSM



Standard-plusz-csőbilincs PSM

hangszigetelő betét nélkül

kétrészes, horganyzott,

Kivitel/szerelés:

- csőbilincs két billenőanyával, zárócsavarral a könnyebb felszereléshez
- csatlakozás: M 8/M 10 kerek Ø17 mm, M 10/M 12 kerek Ø 18 mm,
M 16 hatszögletű kulcsm.Ø 24, 1/2" karmantyú Ø 26,5 mm.
- rögzítés:
 - egyszeres, csatlakozó menettel
 - kétoldali, bilincsfülek billenőanyáival az szereléskor a csőre egyszerű felhelyezést pozicionálást biztosít

Műszaki adatok:

- anyag: S235JR, St 37-2,
- billenő anyáva és szorító csavarral csavarral

Max. eng. terhelés	
méret-tartomány [mm]	F _{zul,cat} [kN]
20-28	1,5
32-67	3,1
70-129	4,6
132-279	5,8



Egyedi méretek:

- katalógusban nem szereplő méretek ajánlat alapján
- rendelési lehetőség csatlakozó nélküli kivitelre is.

Csatlakozás: M8/M10 lépcsős menet

hangszig.betét nélkül

mérettartomány [mm]	[coll]	anyag [mm]	szorító- csavar	H _(min-max) [mm]	A [mm]	B [mm]	S [mm]	súly [kg/db]	csomagolás [db]	cikkszám.
12 - 16		25x3,0	M8	39- 43	24	65	41	0,151	1	0068835
20 - 23	1/2	25x3,0	M8	47- 50	24	73	49	0,169	1	0068838
25 - 29	3/4	25x3,0	M8	52- 56	24	80	56	0,179	1	0068837
32 - 35	1	25x3,0	M8	57- 62	24	87	63	0,191	1	0068836
36 - 40		25x3,0	M8	63- 67	24	92	68	0,199	1	0068841
41 - 46	1 1/4	25x3,0	M8	68- 73	24	98	74	0,209	1	0068847
48 - 55	1 1/2	25x3,0	M8	75- 82	24	107	83	0,223	1	0068856
57 - 61	2	25x3,0	M8	84- 88	24	114	90	0,239	1	0068863
63 - 67		25x3,0	M8	90- 94	24	120	96	0,251	1	0068882
70 - 76	2 1/2	25x3,0	M8	97-103	24	129	105	0,265	1	00880769

Csatlakozás: M10/M12 lépcsős menet

hangszig.betét nélkül

mérettartomány [mm]	[coll]	anyag [mm]	szorító- csavar	H _(min-max) [mm]	A [mm]	B [mm]	S [mm]	súly [kg/db]	csomagolás [db]	cikkszám.
84 - 90	3	30x3,0	M10	111-119	24	151	124	0,388	1	0088093
96 - 102		30x3,0	M10	123-129	24	162	135	0,414	1	0088105
106 - 112		30x3,0	M10	132-139	24	172	145	0,434	1	0088113
114 - 118	4	30x3,0	M10	141-145	24	178	152	0,452	1	0088119
120 - 124		30x3,0	M10	147-151	24	184	158	0,466	1	0088125
125 - 129		30x3,0	M10	152-156	24	189	163	0,476	1	0088130
132 - 137		35x4,0	M10	161-166	25	209	179	0,712	1	0088138
139 - 144	5	35x4,0	M10	168-173	25	216	186	0,726	1	0088145
149 - 154		35x4,0	M10	179-183	25	226	196	0,778	1	0088155
157 - 162		35x4,0	M10	186-191	25	234	204	0,806	1	0088164
164 - 168	6	35x4,0	M10	193-197	25	240	211	0,828	1	0088169
189 - 193		35x4,0	M10	218-222	25	265	236	0,914	1	0088194
195 - 200		35x4,0	M10	224-229	25	272	243	0,936	1	0088201
210 - 215		35x4,0	M10	239-244	25	287	258	0,988	1	0088216
219 - 225	8	35x4,0	M10	248-254	25	297	268	1,020	1	0088228
244 - 250		35x4,0	M10	273-281	25	323	293	1,110	1	0088253
269 - 273	10	35x4,0	M10	298-302	25	346	316	1,190	1	0088274

Standard-plusz-csőbilincs PSM gumibetét nélkül

01

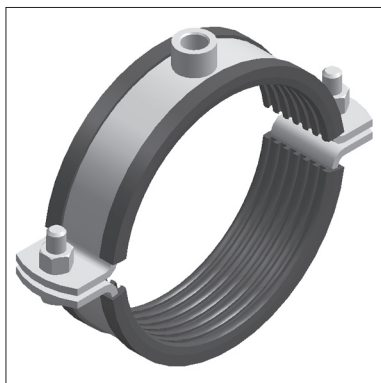
Csatlakozás: M16								hangszig.betét nélkül		
mérettartomány [mm]	[coll]	anyag [mm]	szorító- csavar	H _(min-max) [mm]	A [mm]	B [mm]	S [mm]	súly [kg/db]	csomag.e. [db]	cikkszám.
106 - 112		30x3,0	M10	131-138	23	172	145	0,461	1	0081607
114 - 118	4	30x3,0	M10	140-144	23	178	152	0,479	1	0081621
120 - 124		30x3,0	M10	146-150	23	184	158	0,493	1	0081643
125 - 129		30x3,0	M10	151-155	23	189	163	0,503	1	0081645
132 - 137		35x4,0	M10	160-165	24	209	179	0,739	1	0081654
139 - 144	5	35x4,0	M10	167-172	24	216	186	0,763	1	0081657
149 - 154		35x4,0	M10	177-182	24	226	196	0,805	1	0081667
157 - 162		35x4,0	M10	185-190	24	234	204	0,833	1	0081675
164 - 168	6	35x4,0	M10	192-196	24	240	211	0,855	1	0081704
189 - 193		35x4,0	M10	217-221	24	265	236	0,940	1	0081739
195 - 200		35x4,0	M10	223-228	24	272	243	0,963	1	0081746
210 - 215		35x4,0	M10	238-243	24	287	258	1,015	1	0081762
219 - 225	8	35x4,0	M10	247-253	24	297	268	1,047	1	0081790
244 - 250		35x4,0	M10	272-280	24	323	293	1,137	1	0081818
269 - 273	10	35x4,0	M10	297-301	24	346	316	1,217	1	0081843

Csatlakozás: M16								hangszig.betét nélkül		
mérettartomány [mm]	[coll]	anyag [mm]	szorító- csavar	H _(min-max) [mm]	A [mm]	B [mm]	S [mm]	súly [kg/db]	csomag.e. [db]	cikkszám.
106 - 112		30x3,0	M10	126-133	18	172	145	0,436	1	0082109
114 - 118	4	30x3,0	M10	135-139	18	178	152	0,454	1	0082123
120 - 124		30x3,0	M10	141-145	18	184	158	0,468	1	0082144
125 - 129		30x3,0	M10	146-150	18	189	163	0,478	1	0082152
132 - 137		35x4,0	M10	155-160	19	209	179	0,714	1	0082153
139 - 144	5	35x4,0	M10	162-167	19	216	186	0,738	1	0082157
149 - 154		35x4,0	M10	172-177	19	226	196	0,780	1	0082173
157 - 162		35x4,0	M10	180-185	19	234	204	0,808	1	0082175
164 - 168	6	35x4,0	M10	187-191	19	240	211	0,830	1	0082196
189 - 193		35x4,0	M10	212-216	19	265	236	0,916	1	0082237
195 - 200		35x4,0	M10	218-223	19	272	243	0,938	1	0082247
210 - 215		35x4,0	M10	233-238	19	287	258	0,990	1	0082261
219 - 225	8	35x4,0	M10	242-248	19	297	268	1,022	1	0082291
244 - 250		35x4,0	M10	267-273	19	323	293	1,112	1	0082320
269 - 273	10	35x4,0	M10	292-296	19	346	316	1,192	1	0082342

Megjegyzés:

M16 és 1/2" csatlakozós kivitelek rendelésre készülnek ezért a visszavételből kizártak

illeszkedő csatlakozók, adapter lásd: 5. fejezet



Nagyterhelésű csőbilincs

Kétrészes, horganyzott hangszigetelő betéttel

Kivitel/szerelés:

- csőbilincs két zárócsavarral
- csatlakozás: M 12 kulcsm. 19,
M 16 kulcsm. 24 ,
1/2" karmantyú kerek Ø 26,5 mm,
1" karmantyú kerek Ø 39,5 mm,
1 1/4" karmantyú kerek Ø 48,3 mm.
- rögzítés:
- egyszeres, csatlakozó menettel
- kétoldali, bilincsfülek furatain keresztül

Műszaki adatok:

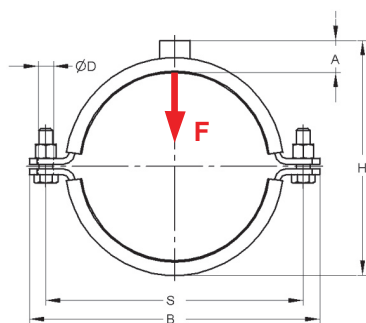
- anyag St 37-2
- galvanikusan horganyzott DIN 50961
- csavar DIN 933 szerint, -anya DIN 934 szerint.
- Hangszigetelő profil:
anyag
hőmérséklet tartomán
anyagvastagság

SZILIKON

- 60 °C - + 250
6 mm

gumi EPDM

°C- 40 °C - + 120 °C
6 mm



Max. eng. terhelés	
méret- tartomány [mm]	F _{zul,cal} [kN]
64 - 368	6,0-13,7



CSATLAKOZÓ MENETEK -

M12: (cikkszám)-M12

M16: (cikkszám)-M16

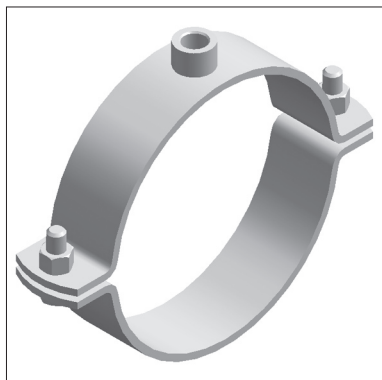
1/2": (cikkszám)-1/2"

1": (cikkszám)-1"

5/4": (cikkszám)-5/4"

CSATL.: M12, M16, 1/2" 1" 5/4"

CSATL.: M12, M16, 1/2" 1" 5/4"			hangszigetelő betét:							szilikon	gumi-EPDM
méret [mm]	anyag [coll]	szorító- csavar [mm]	H [mm]	A [mm]	B [mm]	S [mm]	D [mm]	súly [kg/db]	csom. [db]	cikkszám	cikkszám.
64		50x5,0 M12	106	31	154	125	13	0,980	1	0076499	0071516
76	2 1/2	50x5,0 M12	118	31	166	137	13	1,070	1	0076503	0071520
89	3	50x5,0 M12	131	31	179	150	13	1,160	1	0076505	0071522
108		50x5,0 M12	150	31	198	169	13	1,310	1	0076511	0071528
110		50x5,0 M12	152	31	200	171	13	1,325	1	0076538	0071536
114	4	50x5,0 M12	156	31	204	175	13	1,355	1	0076554	0071552
125		50x5,0 M12	167	31	215	186	13	1,438	1	0076589	0071587
127		50x5,0 M12	169	31	217	188	13	1,450	1	0076597	0071595
133		50x5,0 M12	175	31	223	194	13	1,498	1	0076600	0071609
135		50x5,0 M12	177	31	225	196	13	1,513	1	0076619	0071617
140	5	50x5,0 M12	182	31	230	201	13	1,550	1	0076627	0071625
152		50x5,0 M12	194	31	242	213	13	1,640	1	0076643	0071641
160		50x5,0 M12	202	31	250	221	13	1,700	1	0076686	0071684
165	6	50x5,0 M12	207	31	255	226	13	1,738	1	0076694	0071692
168		50x5,0 M12	210	31	258	229	13	1,760	1	0076716	0071714
177		50x5,0 M12	219	31	267	238	13	1,828	1	0076732	0071730
180		50x5,0 M12	222	31	270	241	13	1,850	1	0076759	0071757
194		50x5,0 M12	236	31	284	255	13	1,955	1	0076775	0071773
200		50x5,0 M12	242	31	290	261	13	2,000	1	0076783	0071781
210		50x5,0 M12	252	31	300	271	13	2,075	1	0076805	0071803
219	8	50x5,0 M12	262	31	309	280	13	2,150	1	0076821	0071838
225		50x5,0 M12	267	31	315	286	13	2,188	1	0076848	0071846
245		50x5,0 M12	287	31	335	306	13	2,338	1	0076872	0071870
267		50x5,0 M12	309	31	357	328	13	2,503	1	0076899	0071897
273	10	50x5,0 M12	316	31	363	334	13	2,555	1	0076902	0071900
280		50x5,0 M12	322	31	370	341	13	2,600	1	0076929	0071927
298		50x5,0 M12	340	31	388	359	13	2,735	1	0076937	0071935
324	12	50x5,0 M12	366	31	414	385	13	2,930	1	0076945	0071943
356		50x5,0 M12	398	31	446	417	13	3,170	1	0076961	0071978
368		50x5,0 M12	410	31	458	429	13	3,260	1	0076988	0071986



Nagyterhelésű csőbilincs - betét nélkül

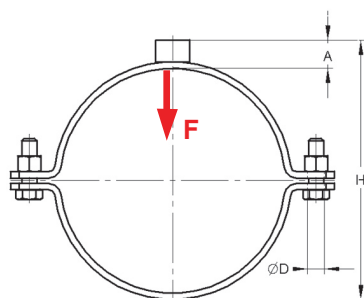
Kétrészes, horganyzott hangszigetelő nélkül

Kivitel/szerelés:

- csőbilincs két zárócsavarral
- csatlakozás: M 12 kulcsm. 19,
M 16 kulcsm. 24 ,
1/2" karmantyú kerek Ø 26,5 mm,
1" karmantyú kerek Ø 39,5 mm,
1 1/4" karmantyú kerek Ø 48,3 mm.
- rögzítés:
- felső egyszeres, csatlakozó menettel
- kétoldali hatlapf metrikus csavarok, bilincsfülek furatain keresztül

Műszaki adatok:

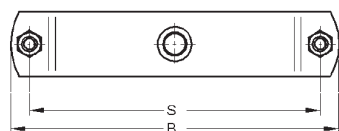
- anyag St 37-2
- galvanikusan horganyzott DIN 50961



Max. eng terhelés	
méret-tartomány [mm]	F _{eng,cal} [kN]
64 - 368	6,0-13,7



RAL-GZ655-1



CSATLAKOZÓ MENETEK:

M12: (cikkszám)-M12

M16: (cikkszám)-M16

1/2": (cikkszám)-1/2"

1": (cikkszám)-1"

5/4": (cikkszám)-5/4"

CSATL.: M12, M16, 1/2" 1" 5/4"

										betét nélkül	
méret [mm]	anyagl [coll]	anyagl [mm]	szorító- csavar	H [mm]	A [mm]	B [mm]	S [mm]	D [mm]	súly [kg/db]	csomag [db]	cikkszám.
64		50x5,0	M12	94	25	142	113	13	0,890	1	0071515
76	2 1/2	50x5,0	M12	106	25	154	125	13	0,907	1	0071519
89	3	50x5,0	M12	119	25	167	138	13	1,040	1	0071521
108		50x5,0	M12	138	25	186	157	13	1,170	1	0071527
110		50x5,0	M12	140	25	188	159	13	1,180	1	0071529
114	4	50x5,0	M12	144	25	192	163	13	1,200	1	0071530
133		50x5,0	M12	163	25	211	182	13	1,320	1	0071588
135		50x5,0	M12	165	25	213	184	13	1,355	1	0071596
140	5	50x5,0	M12	170	25	218	189	13	1,370	1	0071610
160		50x5,0	M12	190	25	238	209	13	1,490	1	0071642
165	6	50x5,0	M12	195	25	243	214	13	1,520	1	0071685
168		50x5,0	M12	198	25	246	217	13	1,540	1	0071687
194		50x5,0	M12	224	25	272	243	13	1,700	1	0071758
200		50x5,0	M12	230	25	278	249	13	1,740	1	0071774
210		50x5,0	M12	240	25	288	259	13	1,800	1	0071784
219	8	50x5,0	M12	250	25	297	268	13	1,870	1	0071804
267		50x5,0	M12	297	25	345	316	13	2,160	1	0071873
273	10	50x5,0	M12	304	25	351	322	13	2,200	1	0071898
324	12	50x5,0	M12	354	25	402	373	13	2,520	1	0071939
356		50x5,0	M12	386	25	434	405	13	2,720	1	0071977
368	14	50x5,0	M12	398	25	446	417	13	2,790	1	0071979
368		50x5,0	M12	394	21	446	417	13	2,790	1	0066981



kőracél kengyel

Kőracél kengyel



Kivitel/szerelés:

- acél tartókra történő közvetlen szereléshez
- alkalmas a profilsínekhez való átbújtatott szereléshez.
- Sprinkler és VdS rendszerekhez felhasználható.
- vezető tartás - 4 alátét és 4 anya alkalmazásával (lásd 5. fejezet).
- megfogó tartás - 2 alátét és 2 anya alkalmazásával (lásd 5. fejezet).
- fixpont tartónak kiegészítők nélkül alkalmatlan.

Műszaki adatok:

anyag St 37-2 galvanikusan horganyzott DIN 50961

Engedélyezések/jóváhagyások:

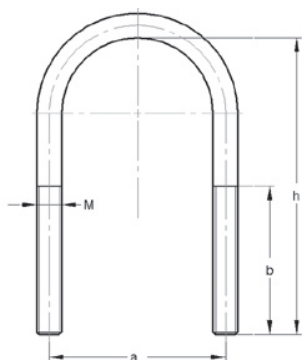
- méret 219,1 mm, M 12 irányvonal VdS-2100 „Anforderung und Prüfmethode für Bauteile“, VdS-vizsgálati-Nr.: G 4940029.
 - további méretek VdS-2092 irányvonal „Planung und Einbau“ szerint.
- Megjegyzés: csomagolás anya és alátét nélkül, anya, alátét - lásd az 5. fejezetben.

kőracél kengyel DIN 3570 eltérően

cső átm.	max. profil méret	menet	h	a	b	súly	cikkszám	
[mm]	[coll]	[mm]	[mm]	[mm]	[mm]	[kg/db]		
21,3	1/2	40	M8	80	30	55	0,050	0507022
26,9	3/4	40	M8	80	35	55	0,054	0507028
33,7	1	40	M8	90	42	55	0,059	0507035
42,4	1 1/4	40	M8	100	51	60	0,066	0507042
48,3	1 1/2	40	M8	105	57	60	0,073	0507048
60,3	2	40	M10	120	71	60	0,133	0507060
76,1	2 1/2	40	M10	135	87	60	0,152	0507076
88,9	3	40	M10	150	100	60	0,172	0507089
108,0		60	M12	190	121	80	0,311	0507108
114,3	4	60	M12	195	126	75	0,312	0507114
133,0		60	M12	215	146	75	0,347	0507133
139,7	5	60	M12	220	152	80	0,364	0507140
159,0		60	M12	240	172	80	0,398	0507159
168,3	6	60	M12	250	180	80	0,411	0507168
219,1	8	60	M12	300	233	80	0,511	0507219

kőracél kengyel DIN 3570 szerint

273,0	10		M20	282	302	70	2,100	0503273
323,9	12		M20	332	352	70	2,400	0503324



CSŐPEREM

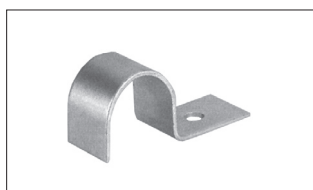
Csövek gyors és költségkímélő rögzítéséhez, anyag St 37-2 galvanikusan horganyzott

szimpla csőperem

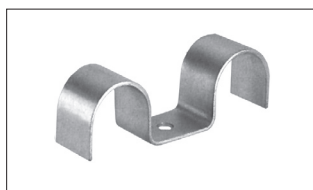
átm.	anyaga	furat mm	csomag	cikkszám
14-16	20x1,5	6,2	100	0550016
18-21	20x1,5	6,2	100	0550020
22-24	20x1,5	6,2	100	0550024
26-28	20x1,5	6,2	100	0550028
33-35	20x1,5	6,2	50	0550035
37-41	20x1,5	6,2	50	0550040

dupla csőperem

14-16	20x1,5	6,2	100	0550116
18-21	20x1,5	6,2	100	0550120
22-24	20x1,5	6,2	100	0550124
26-28	20x1,5	6,2	100	0550128
33-35	20x1,5	6,2	50	0550135
37-41	20x1,5	6,2	50	0550140



szimpla csőperem



dupla csőperem

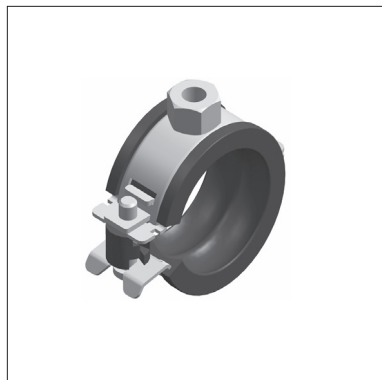


betonszeg

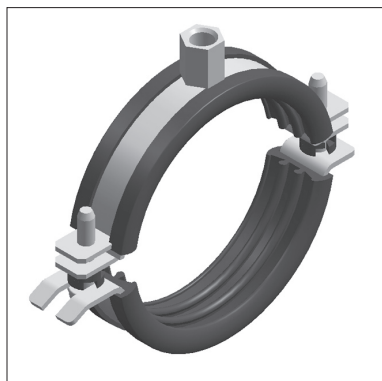
BETONSZEG

betonszeg acél C65, keménység 53-56 HRC
beütő szerszám karimás beütő fejfel

2204228
2204228



Kép 1 egyrészes csúszó bilincs



Kép 2 kétrészes csúszó bilincs

Csúszó-csőbilincs

Horganyzott, speciális csúszó-hangszigetelő betéttel

Kivitel/szerelés:

- Kivitel/szerelés:
- speciális MEFA hangszigetelés a műanyag csövek szereléséhez
- nagyon jó csúszótúlajdonosságok.
- részben távtartókkal a jó csúszáshoz
- nem tartalmaz semminemű agresszív puhító anyagokat, amelyek kiválnak és a műanyag csöveket károsíthatják
- a zárócsavar illeszkedik a csillag és hagyományos csavarhúzóhoz, méret: 3.
- gyors-kapocs az idő- és erőkímélő szereléshez
- csatlakozó menet M 8 kulcsm. 13.

Műszaki adatok:

- anyag: S235JR, St 37-2,
- galvanikusan horganyzott DIN 50961
- zajvédelem DIN 4109 szerint
- Hangszigetelő profil:
 - anyag gumi EPDM
 - hőmérséklet tartomány - 40 °C - + 120 °C
 - anyagvastagság 3 mm
 - építőanyagosztály DIN 4102 B2

Méret-tartomány [mm]	terhelhető ¹⁾ anyag nyúláshat. [kN]	
12 - 46	0,75	
50 - 81	1,60	
90-116	2,30	

¹⁾ a terhelhetőség meghatározása 250 °C -ig történt



nem ajánl.	ajánl.	ajánl.
ajánl.	ajánl.	ajánl.

1-részes bilincs /csatlakozó M8

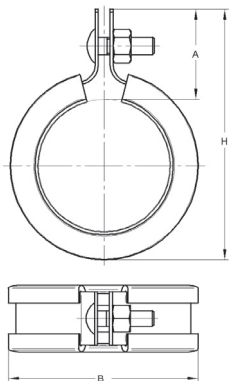
csúszó gumi betét EPDM/SBR

méret [mm]	anyag [mm]	szorító-csavar	H [mm]	A [mm]	B [mm]	Ø csúszóerő [N]	súly [kg/db]	csomag [db]	cikkszám
12	20x0,8	M5	33	13	43	5	0,030	100	14520121
15	20x0,8	M5	35	13	45	5	0,031	100	14520151
16	20x0,8	M5	35	13	45	6	0,032	100	14520161
18	20x0,8	M5	40	13	50	14	0,032	100	14520181
20	20x1,0	M5	40	13	50	16	0,034	100	14520201
22	20x1,0	M5	48	13	58	15	0,036	50	14520221
25	20x1,0	M5	48	13	58	13	0,044	50	14520251
28	20x1,0	M5	56	13	66	15	0,045	50	14520281
32	20x1,0	M5	56	13	66	18	0,050	50	14520321
35	20x1,0	M5	56	13	66	28	0,051	50	14520351
38	20x1,0	M5	64	13	74	2	0,053	50	14520381
40	20x1,0	M5	64	13	74	25	0,058	50	14520401
42	20x1,0	M5	64	13	74	28	0,059	50	14520421
46	20x1,5	M5	72	13	82	2	0,063	50	14520461

2-részes bilincs /csatl M8/10

csúszó gumi betét EPDM/SBR

50	20x2,0	M6	74	24	101		0,126	50	0387250
52	20x2,0	M6	76	24	101		0,126	50	0387252
54	20x2,0	M6	78	24	101		0,126	50	0387254
56	20x2,0	M6	80	24	108		0,137	50	0387256
63	20x2,0	M6	87	24	113		0,143	50	0387263
65	20x2,0	M6	90	24	113		0,143	50	0387265
69	20x2,0	M6	93	24	117		0,150	50	0387269
75	20x2,0	M6	99	24	124		0,164	50	0387275
77	20x2,0	M6	101	24	124		0,164	50	0387277
81	20x2,0	M6	105	24	124		0,164	50	0387281
90	25x2,5	M6	115	25	143		0,261	50	0387290
96	25x2,5	M6	121	25	143		0,261	50	0387296
110	25x2,5	M6	135	25	158		0,290	50	0387310
116	25x2,5	M6	141	25	165		0,303	50	0387316



DUPLO - csőszorító D

Egyrészes, horganyzott, hangszigetelő betéttel

Kivitel/szerelés:

- típus-D, speciális szorító csavarral és rövid füllel
- tolóelem vagy szemescsavar csatlakozása lehetséges
Utalás: tolóelemek és szemescsavar lásd 5 fejezet.
- kis helyigényű szereléshez - nagyon szűk szerelési nyílásokhoz !

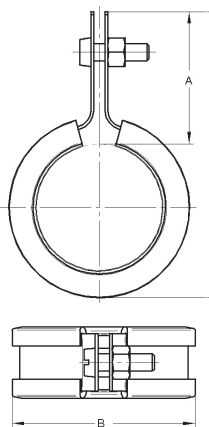
Műszaki adatok:

anyag St 37-2, galvanikusan horganyzott DIN 50961, zajvédelem DIN 4109 szerint
hangszigetelő profil anyaga gumi EPDM (- 40 °C - + 120 °C, anyagvastagság 6 mm
 tűzvédelmi építőanyagosztály DIN 4102 B2)
terhelési érték: 10-38mm mérettart.: 0,50 kN 42-63 mérettart. 0,60 kN

DUPLO csőszorító-D

hangszigetelő gumi EPDM

méret [mm]	anyag [coll]	anyag [mm]	szorító- csavar	A [mm]	B [mm]	H [mm]	súly [kg/db]	csomag [db]	cikkszám
10		20x1,0	M6	31	29	51	0,030	100	0310100
12		20x1,0	M6	31	31	53	0,034	100	0310123
15		20x1,0	M6	31	34	58	0,038	100	0310158
18	3/8	20x1,0	M6	31	37	59	0,040	100	0310182
22	1/2	20x1,0	M6	31	41	63	0,044	100	0310220
28	3/4	20x1,0	M6	31	47	69	0,049	50	0310298
32		20x1,0	M6	31	51	73	0,052	50	0310328
35	1	20x1,0	M6	31	54	78	0,053	50	0310352
38		20x1,0	M6	31	57	79	0,058	25	0310387
42	1 1/4	20x1,5	M6	31	61	83	0,077	25	0310425
44		20x1,5	M6	31	63	85	0,084	25	0310441
48	1 1/2	20x1,5	M6	31	67	87	0,085	25	0310484
54		20x1,5	M6	31	73	95	0,090	25	0310549
57		20x1,5	M6	31	76	100	0,097	25	0310573
60	2	20x1,5	M6	31	79	101	0,098	25	0310603



DUPLO - csőszorító L

Egyrészes, horganyzott, hangszigetelő betéttel

Kivitel/szerelés:

- típus-L, speciális szorító csavarral és hosszabított füllel
- tolóelem vagy szemescsavar csatlakozása lehetséges
Utalás: tolóelemek és szemescsavar lásd 5 fejezet.
- kis helyigényű szereléshez - nagyon szűk szerelési nyílásokhoz !

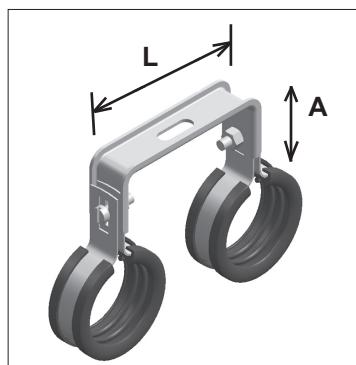
Műszaki adatok:

anyag St 37-2, galvanikusan horganyzott DIN 50961, zajvédelem DIN 4109 szerint
hangszigetelő profil anyaga gumi EPDM (- 40 °C - + 120 °C, anyagvastagság 6 mm
 tűzvédelmi építőanyagosztály DIN 4102 B2)
terhelési érték: 10-38mm mérettart.: 0,47 kN 42-63 mérettart. 0,57 kN

Duplo-L

mit Schalldämmeinlage EPDM/SBR

méret [mm]	anyag [coll]	anyag [mm]	szorító- csavar	A [mm]	B [mm]	H [mm]	súly [kg/db]	csomag [db]	cikkszám
8		20x1,0	M6	41	27	59	0,035	100	0326089
10		20x1,0	M6	41	29	61	0,036	100	0326100
12		20x1,0	M6	41	31	63	0,039	100	0326127
15		20x1,0	M6	41	34	68	0,042	100	0326151
18	3/8	20x1,0	M6	41	37	69	0,043	100	0326186
22	1/2	20x1,0	M6	41	41	73	0,048	100	0326224
28	3/4	20x1,0	M6	41	47	79	0,052	50	0326283
32		20x1,0	M6	41	51	83	0,057	50	0326321
35	1	20x1,0	M6	41	54	88	0,058	50	0326356
38		20x1,0	M6	41	57	89	0,065	25	0326380
42	1 1/4	20x1,5	M6	41	61	93	0,086	25	0326429
44		20x1,5	M6	41	63	95	0,088	25	0326445
48	1 1/2	20x1,5	M6	41	67	97	0,094	25	0326488
54		20x1,5	M6	41	73	105	0,098	25	0326542
57		20x1,5	M6	41	76	110	0,099	25	0326577
60	2	20x1,5	M6	41	79	111	0,106	25	0326607



DUPLO - dupla csőszorító egység komplett, horganyzott, hangszigetelő betéttel

Kivétel/szerelés:

- típus-L, speciális szorító csavarral és hosszabított füllel
- tolélem vagy szemescsavar csatlakozása lehetséges
Utalás: tolélemek és szemescsavar lásd 5 fejezet.
- kis helyigényű szereléshez - nagyon szűk szerelési nyílásokhoz !

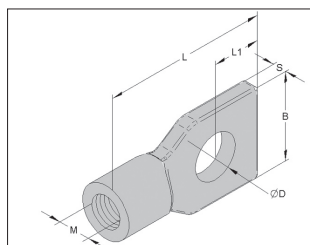
Műszaki adatok:

anyag St 37-2, galvanikusan horganyzott DIN 50961, zajvédelem DIN 4109 szerint
hangszigetelő profil anyaga gumi EPDM (- 40 °C - + 120 °C, anyagvastagság 6 mm
 tűzvédelmi építőanyagosztály DIN 4102 B2)
terhelési érték: 10-38mm mérettart.: 0,47 kN 42-63 mérettart. 0,57 kN

01

Duplo-dupla csőszorító hangszigetelő betéttel gumi EPDM

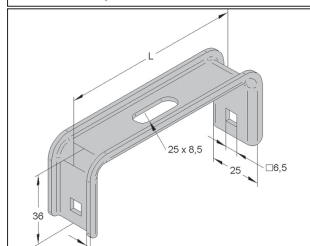
Abmessung [mm]	[Zoll]	Material [mm]	Verschluss- schraube	A _(min-max) [mm]	L [mm]	Gewicht [kg/St]	VPE [St]	Artikel-Nr.
8		20x1,0	M6	49-64	65	0,120	100	0321080
10		20x1,0	M6	49-64	65	0,121	100	0321101
12		20x1,0	M6	49-64	65	0,127	100	0321125
15		20x1,0	M6	49-64	65	0,133	100	0321168
18	3/8	20x1,0	M6	49-64	65	0,136	100	0321184
22	1/2	20x1,0	M6	49-64	65	0,146	100	0321222
28	3/4	20x1,0	M6	49-64	65	0,154	50	0321281
32		20x1,0	M6	49-64	65	0,163	50	0321338
35	1	20x1,0	M6	49-64	65	0,165	50	0321354
38*		20x1,0	M6	49-64	95	0,181	25	0321389
42*	1 1/4	20x1,5	M6	49-64	95	0,183	25	0321427
44*		20x1,5	M6	49-64	95	0,186	25	0321443
48*	1 1/2	20x1,5	M6	49-64	95	0,196	25	0321486
54*		20x1,5	M6	49-64	95	0,202	25	0321540
57*		20x1,5	M6	49-64	95	0,204	25	0321575
60*	2	20x1,5	M6	49-64	95	0,214	25	0321605
63*		20x1,5	M6	49-64	95	0,217	25	0321648



SZEMESANYA - Duplo - belső menettel

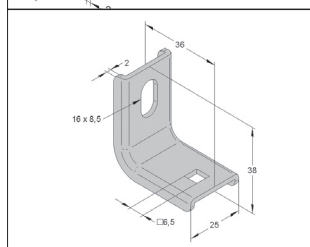
bilincs - menetes szárral történő függesztéséhez.

tipus	M	D	l	l1	B	S	eng.húzó- terhelés	súly	cs.	cikkszám
		[mm]	[mm]	[mm]	[mm]	[mm]	[kN]	[kg/db]	[db]	
IG/M	6	9	38	10	17,5	4	0,7	0,018	100	0350133
IG/M	8	9	38	10	17,5	4	1,6	0,017	100	0350141



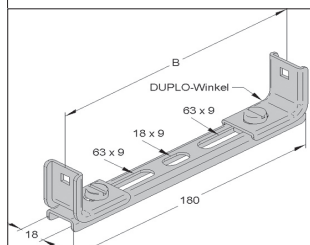
Duplo - kengyel

hossz L	csőbilincs méret	faltávolság _(min-max)	súly	csomag	cikkszám
	[mm]	[mm]	[kg/db]	[db]	
65 mm	bis 35	49 - 64	0,055	1	0322008
95 mm	ab 38	49 - 64	0,069	1	0322016



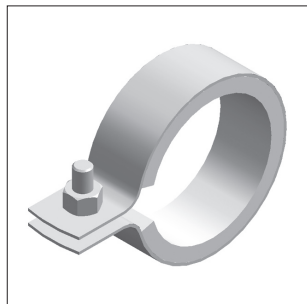
Duplo - sarokszög

Duplo-sarokszög	faltávolság _(min-max)	súly	csomag	cikkszám
	[mm]	[kg/db]	[db]	
	50 - 65	0,028	1	0327018



Duplo - dupla tartó DD

csavarral, hatl. anyával	méret B	súly	csomag	cikkszám
	[mm]	[kg/db]	[db]	
	50 - 150	0,164	50	0322040



ESZTÉTIKUS - csőbilincs

fehér-betétes, dekoratív, esztétikus

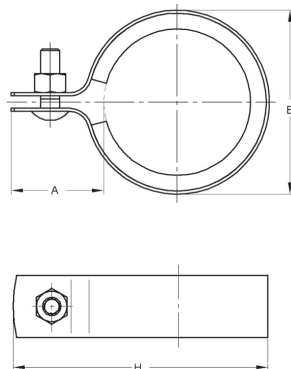
- a láthatóan szerelt csővezetékek rögzítéséhez, mint irodában, lakásban
- fehér gumibetéttel oldalsó kilógás nélkül szép kivitelben, csúsztatóelemek és nyújtott fejű csavarok csatlakozásá lehetséges (csúsztatóelemek és szemescsavarok lásd 5. fejezet)

Műszaki adatok: csőbilincs méreteket és értékeket lásd. **Duplo L**, anyag St 37-2, galvanikusan horganyzott DIN 50961, zajvédelem DIN 4109 szerint

Hangszigetelő profil: fehér gumi EPD, - 40 °C - + 120 °C gumia.vastagság 5 mm, B2

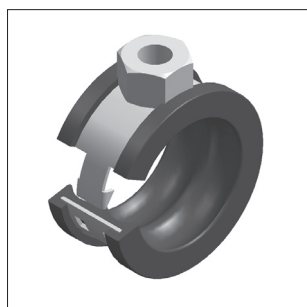
Terhelés: 12-35 mm = 0,5 kN, 42-64 mm = 0,60 kN

szorítóanya / szorítócsavar: M6



Esztétikus, dekoratív fehér szigetelő betét gumi-EPDM

méret [mm]	anyag [coll]	A [mm]	B [mm]	H [mm]	súly [kg/db]	csomag [db]	cikkszám	
12		20x1,0	31	28	51	0,034	100	0311120
15		20x1,0	33	31	56	0,038	100	0311150
18	3/8	20x1,0	31	34	57	0,040	100	0311180
22	1/2	20x1,0	31	38	61	0,044	100	0311220
28	3/4	20x1,0	31	44	67	0,049	50	0311280
35	1	20x1,0	33	51	76	0,054	50	0311340
42	1 1/4	20x1,5	31	58	81	0,078	25	0311420
44		20x1,5	31	60	83	0,084	25	0311440
48	1 1/2	20x1,5	29	64	85	0,085	25	0311480
54		20x1,5	31	70	93	0,090	25	0311540
57		20x1,5	33	73	98	0,097	25	0311570
60	2	20x1,5	31	76	99	0,098	25	0311600



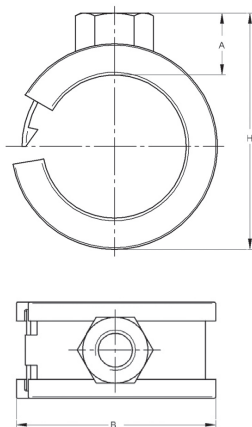
Clipstar csőbilincs

Beakasztható kampós zár, gyors szerelés - szerszám nem szükséges
szorítás csavar nélkül, nincsenek elveszíthető elemek, kézzel zárható és csavarhúzóval könnyen nyitható, helykímélő szerelés, csatlakozó menet M 8 SW 13.

Műszaki adatok: anyag St 37-2, galvanikusan horganyzott DIN 50961, zajvédelem DIN 4109 szerint,

Hangszigetelő profil:anyag gumi EPDM, - 40 °C - + 120 °C gumia.a3,2 mm, B2

Terhelehtőség: 10-18 mm 0,35 kN, 22-28 mm 0,40 kN, 35-42 0,60 kN



csatlakozó méret M8 szigetelő betét gumi-EPDM

méret [mm]	anyag [mm]	A [mm]	B [mm]	H [mm]	súly [kg/db]	csomag [db]	cikkszám
10	16x0,6	10	22	26	0,012	100	0290106
12	16x0,6	10	23	26	0,012	100	0290122
15	16x0,6	10	25	30	0,014	100	0290157
18	16x0,6	11	28	33	0,015	100	0290181
22	16x0,8	11	31	38	0,018	100	0290211
28	16x0,8	11	39	44	0,022	100	0290289
35	20x1,0	11	46	51	0,035	100	0290351
42	20x1,0	11	55	58	0,039	100	0290424